

6N-FE103

■ FE103のスペシャル6Nバージョン

FE103のスペシャルバージョン6N-FE103は、高純度6Nワイヤー使用のオリジナル設計ボイスコイル、特別仕上げの磁気回路とそれをダンプするマグネットカバーを採用し、フレームも特別色仕上げとしています。FE103が保有している音質と性能を一段と純化させ、より高品位で透明感のあるビューアーな音質に仕上げました。

音質上の基本キャラクターは通常のFE103と同様で、性能上の諸規格も近い値になっていますので、現用のFE103と交換してお使いいただいても、その高品位な音質を十分お楽しみいただけます。

当機種は限られた本数のみ製造しますので、限定本数に達し次第販売終了となります。

■ 6N-FE103の概要

- 音質に有害な不純物元素が極めて少ない、高純度6Nワイヤーを使用したオリジナル設計のボイスコイル。
- 電流歪みを低下させた特別仕上げの磁気回路。
- 磁気回路の振動をダンプするマグネットカバーを使用。
- FE103の基本キャラクターを純化させた一段高品位な音質。
- 高域での上昇を抑えたインピーダンス特性と、よりスムーズな周波数特性を保有。
- フレームの仕上げは特別色塗装。



■ 高純度6Nボイスコイル

6N-FE103のボイスコイルには、純度99.9999%(6N)の銅線を採用しています。この高純度6N銅線は、金属系の元素や硫黄等の不純物元素を極めて微量なレベルに減少させたもので、結晶粒が大きく結晶欠陥や粒界の少ない優れた導体を構成しています。

導電率が高く高周波特性が良いので、スムーズな信号伝送が可能になりますから、SN比が高くビューアーな音質が期待できます。また、比較的高い温度まで物理的な性質の変化が起こらないので、大入力時に温度上昇の可能性があるスピーカのボイスコイル用ワイヤーに適した素材です。

6N-FE103では、この素材を活かしたボイスコイルをオリジナル設計し、1ランク品位の高い音質を得ることができました。ボイスコイルとコーン紙やダンパーを結合する接着剤についても音質本位の材料を採用して、よりスムーズで高域のよく伸びた周波数特性を実現しています。

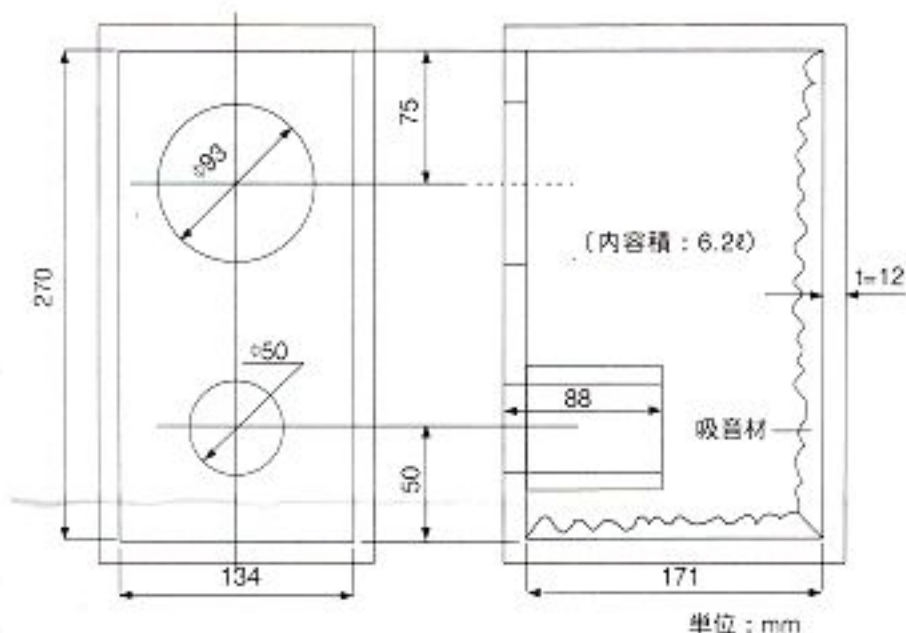
■6N-FE103のエンクロージャ

6N-FE103用の標準エンクロージャは、通常のFE103と同様な6ℓのバスレフ型をエントリーしています。また同様にバックロードホーンや共鳴管方式にも良好な性能を発揮します。主要な諸規格が普通のFE103に近い値になっていますので、現用されているFE103用エンクロージャをそのまま利用されても、十分6Nバージョンの良さを味わうことができるでしょう。

当社のバックロードホーン・キットBK10や、10cm用エンクロージャ（完成品）E102も、6N-FE103用として手軽にお使いいただけるエンクロージャです。

また、6N-FE103専用のオリジナル設計のエンクロージャを、特注製作でお受けするよう準備しています。ご希望の方は当社迄お問い合わせください。

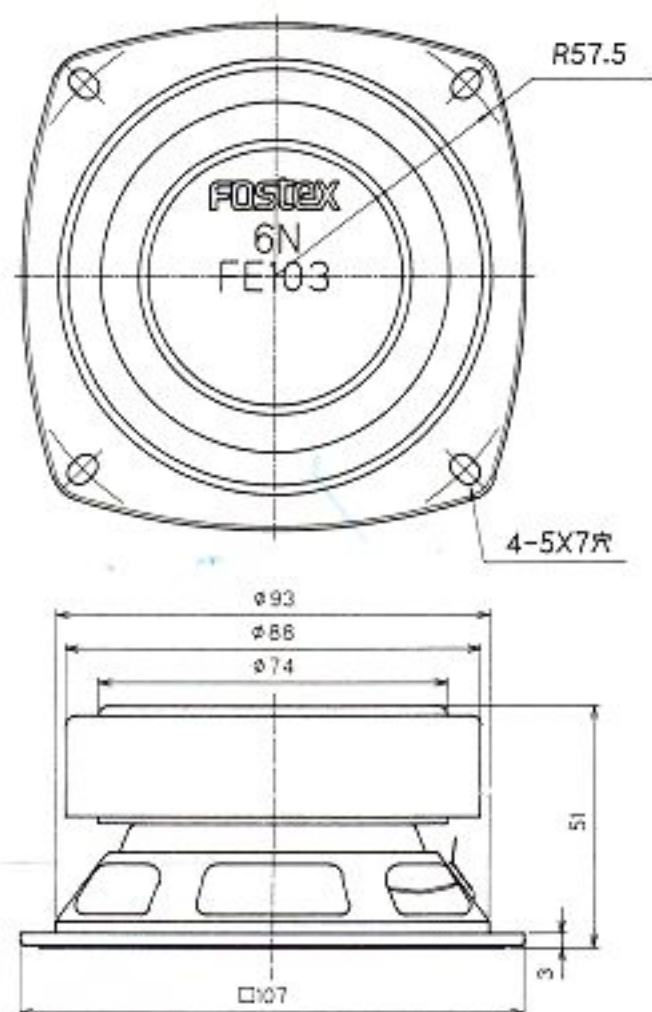
■標準エンクロージャ寸法図



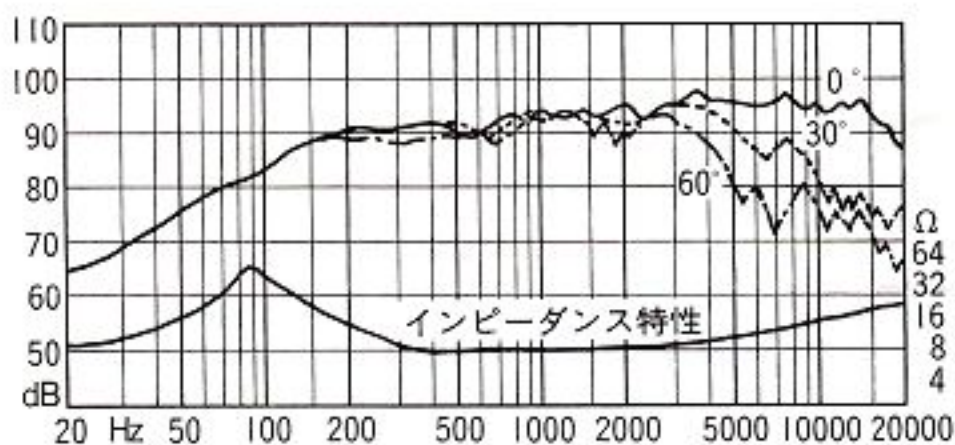
■規格

口径	10cm
インピーダンス	8Ω
最低共振周波数	90Hz
再生周波数帯域	fo~20kHz
出力音圧レベル	90dB/1W(1m)
入力	15W(Mus.)
総重量	0.64g
標準エンクロージャ方式	バスレフ型
標準エンクロージャ内容積	6ℓ
バツフル穴径	φ93mm

■外形寸法図



■周波数特性



●当社製品のカタログ・資料等のご請求やお問い合わせは、下記までどうぞ。

Fostex

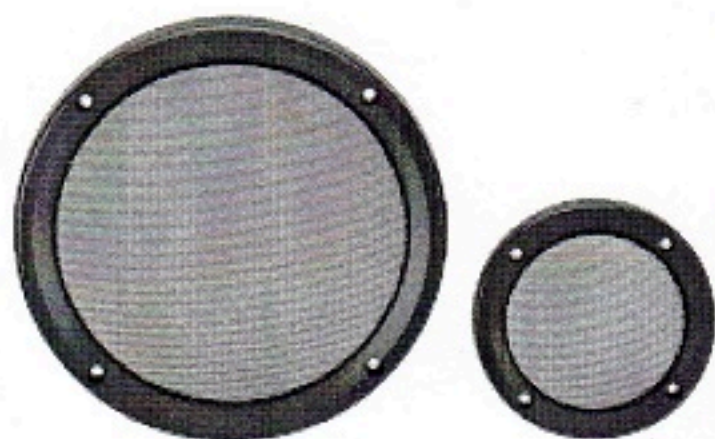
フォステクス販売株式会社

本社・東京営業所 ㊦101 東京都千代田区猿樂町2-8-16 TEL.03-3291-1946 FAX.03-3293-9452

大阪営業所 ㊦558 大阪市浪速区日本橋西1-1-13 TEL.06-631-7366 FAX.06-631-7313

製造元 フォステクス株式会社

■ラウンド・フレーム対応のプロテクション・グリル



KG810/KG816/KG820は、ラウンド・フレームのスピーカ・ユニットに使用できるプロテクション・グリルです。

各々のグリルは当社ラウンド・フレーム10cm/16cm/20cmのユニットに適合し、KG810とKG816は角型フレームのユニットにも取り付け可能な設計になっています。20cm用のKG820はラウンド・フレーム機種専用です。

高精度樹脂成形フレームと強度の高いスチール・パンチング・グリルで構成され、色調はダーク・グレー/ブラックです。

スピーカ・システムのエンクロージャに取り付けて使用するだけでなく、BGM装置や社内放送設備のスピーカ用保護グリルとして、天井や壁面取り付けにもご使用いただけます。

■使用方法

適合するスピーカ・ユニット：

各々のグリルに適合する当社スピーカ・ユニットは、右表をご参照ください。

エンクロージャへ取り付ける場合：

木製のバツフル板などへの取り付けは、付属の木ねじセットを使って、スピーカ・ユニットと共締め（4箇所）で取り付けます。

KG816を使用する場合：

16cmのKG816を、FE164/FE167/FF165Kに使用する場合は、付属のスペーサをグリルとフレームの間に挟んで共締めしてください。

ラウンド・フレームへ取り付ける場合：

16cm/20cmラウンド・フレームのユニットは8箇所留めマウントになっているため、4箇所はフレームだけマウントし、残りの4箇所をグリルと共締めします。

拡声装置などの工事に使用する場合：

取り付ける場所の材質に応じて、木ねじや建築内装工事用のタッピンねじなどをご使用ください。

カー・スピーカに使用する場合：

取り付け部位の材質によって、タッピンねじ、タッピンねじとスピード・ナット、小ねじと六角ナットなど、適当なものをご利用ください。

■適合スピーカ・ユニット

型番	適合口径	外形寸法	重量	適合機種
KG810	10cm	φ134mm	38g	FE108Σ, FW108, FE103, FE107, PS100
KG816	16cm	φ197mm	85g	FE168Σ, FW168, FF165K, FE164, FE167
KG820	20cm	φ237mm	117g	FE208Σ, FW208N

■付属品／梱包

KG810：木ねじセット/2枚1組梱包（スペーサは付属していません）

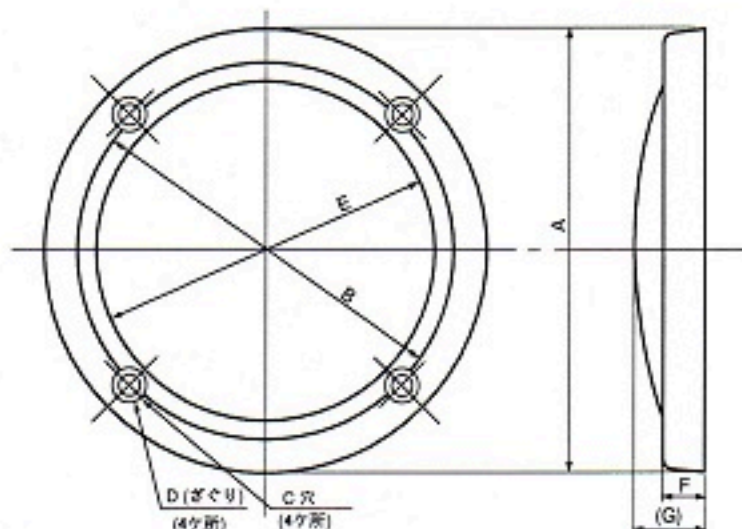
KG816：木ねじセット、スペーサ/2枚1組梱包

KG820：木ねじセット/2枚1組梱包（スペーサは付属していません）

■外形寸法

型番	A	B	C	D	E	F	(G)
KG810	φ134	φ115	φ5.0	φ9.0	φ100	φ12.0	φ20.0
KG816	φ197	φ174	φ6.0	φ11.0	φ152	φ18.0	φ28.0
KG820	φ237	φ213	φ6.0	φ11.0	φ190	φ18.0	φ30.0

単位：mm



●この製品の規格・外観等は、改良のため予告なしに変更することがあります。

●当社製品のカタログ・資料等のご請求やお問い合わせは、下記営業窓口までご連絡ください。

Fostex

フォステクス株式会社
国内営業・企画販促グループ

☎ 196-0021 東京都昭島市武蔵野 3-2-35 ☎ 042-546-6355 FAX. 042-546-6067