

90mKⅡシリーズ用出力10Wリニアアンプ

FL-2020,6020,7020

90mKⅡシリーズ用に設計した10Wリニアアンプで、ポータブルトランシーバーの性能をそのまま出力10Wにパワーアップし、車載用あるいは固定用として十分な通信範囲を確保できます。

リニアアンプですからFM、CWは勿論のことSSB信号もそのままパワーアップするオールモードアンプです。

10Wリニアアンプをワンタッチで取り付けられるクリップオン方式を採用し、煩わしい配線が無くなりました。

定 格

周波数範囲	50MHz-54MHz(FL-6020) 144MHz-146MHz(FL-2020) 430MHz-440MHz(FL-7020)
電波型式	SSB(A3J), CW(A1), FM(F3)
送信出力	10W (電源電圧 直流13.8V) (励振電力2.5W入力時)
最大励振電力	3W
入力インピーダンス	50Ω 不平衡
出力インピーダンス	50Ω 不平衡

不要輻射強度 -70dB以下(FL-6020)
-60dB以下(FL-2020, 7020)

電 源 直流13.8V マイナス接地

動作電圧範囲 直流13.8V ±15%

消費電流 4.5A以下(出力10W時)

ケース寸法 幅148×高57×奥行65(㎜)

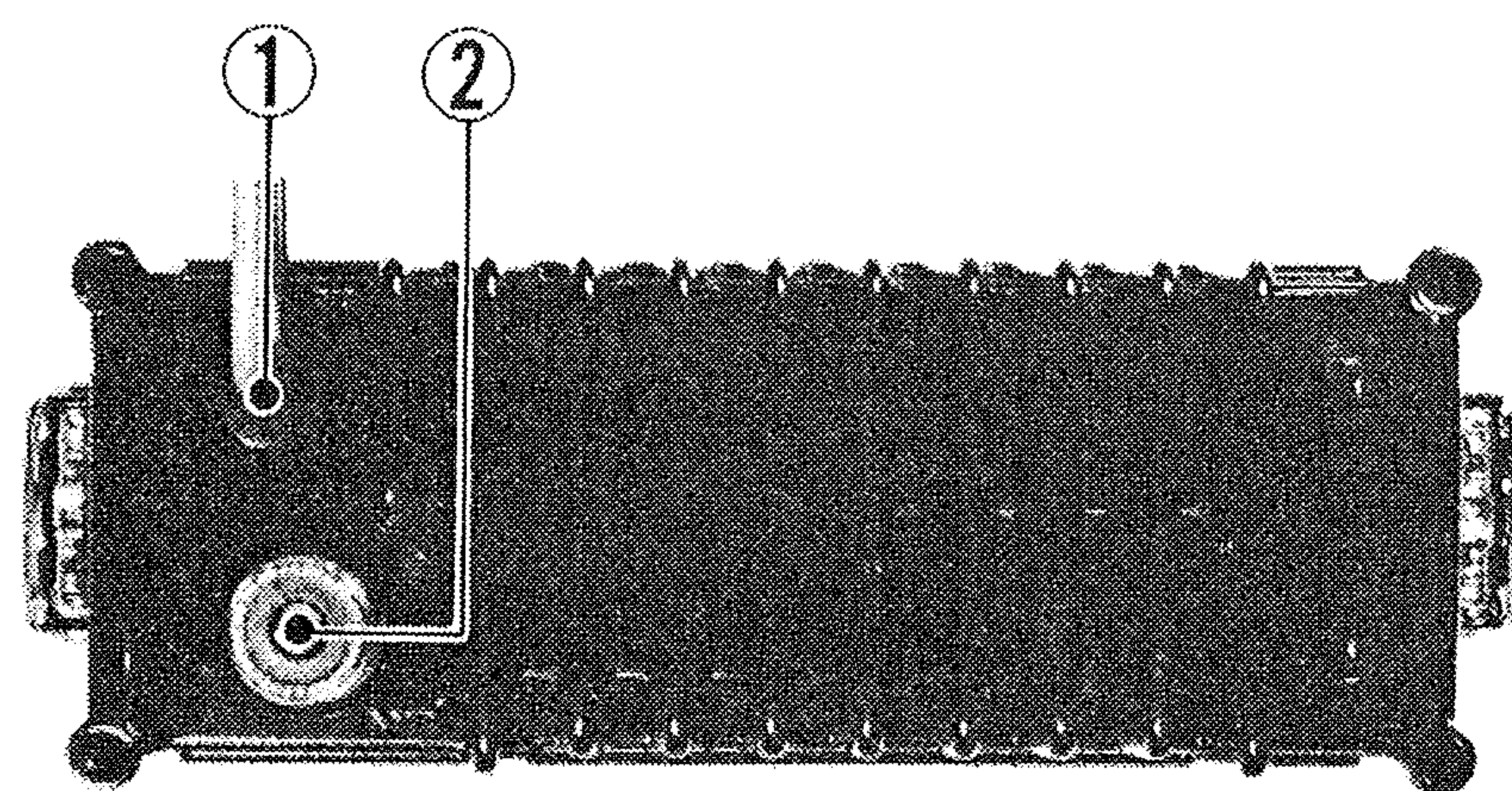
本体重量 約1kg

★電気的特性は、FL-2020はFT-290mKⅡと、FL-6020はFT-690mkⅡと、FL-7020はFT-790mkⅡと組み合わせた値です。

付属品

延長電源コード	T9015405	1
(5Aヒューズ付)		
予備ヒューズ	Q0000005	2
(5A)		

各部の名称



①13.8V DC

直流13.8Vの電源に接続する電源コードです。付属の延長電源コードをつなぎ、電源に接続します。

②ANT

アンテナ接続用M型端子で、インピーダンス50Ω系のケーブルで接続するアンテナが使用できます。

アンテナについて

リニアアンプの出力インピーダンスは、50Ωで設計してありますから、50Ω系のケーブルで給電するアンテナがそのまま使用できます。

注 リニアアンプを接続すると、トランシーバーの前面パネルにあるアンテナ接続用BNCコネクタは自動的に高周波回路より切り離されますのでご注意ください。

モバイル運用の場合には $\frac{1}{4}\lambda$ 、 $\frac{1}{8}\lambda$ などのホイップ型など、軽量のもので良いでしょう。固定局の場合には、グラウンドプレーン型などの無指向性型アンテナ、指向性の八木型ビームアンテナなど多くの種類がありますから、健設場所、周囲の状況などに合わせてお選びください。

いずれの場合でも、アンテナによって受信感度、送信電波の飛び具合に大きく影響しますから、アンテナシステムの調整は念入りに行ってください。本機のようにV・UHFバンドともなりますと、セットとアンテナを結ぶケーブルの長さが波長に対して無視できなくなりますので、アンテナとケーブル、ケーブルとセット間の整合を確実にとり、SWRが低い状態で使用するようして下さい。

また本機はアンテナ、ケーブルなどに故障が発生してSWRが高くなった場合には、保護回路が働きますから、この点からも十分調整されたアンテナを使用することが必要です。

YAESU MUSEN CO.,LTD.

電源について

本機には直流13.8V(マイナス接地),電流容量4.5A以上の電源が必要です。上記の電流容量をもつ直流電源のプラス側端子に電源コードの赤線を、マイナス側端子に黒線を接続します。逆に接続した場合には、逆接保護回路が働いて、電源コード内のヒューズが切れて、セット内を保護しますから、ヒューズが切れた場合には、まず第1に電源コードの接続が正しい極性で接続されているかどうかの確認を行って下さい。規定の電流値より大きいヒューズを入れた場合には、ヒューズが切れるのに時間を要し、その間に流れる短絡電流で保護回路のダイオードが破損し、保護回路として働かなくなることがありますから、正しい極性での接続と規定電流値のヒューズ使用を必ず守って下さい。

車載時で、長時間使用しないとき、あるいは電装関係の整備をする場合には、電源コードをセットから外しておいて下さい。

電源コードは最短距離で電源と接続することが必要です。やむを得ず電源コードの延長が必要な場合には、付属の電源コードと同等以上の電流容量のコードを使用し、接続点は確実にハンダ付して電圧降下や接触不良、発熱の原因にならないようにして下さい。(絶縁テープによる処理も確実に行ってください)

車載用などでは、レギュレーターを調整してエンジンの高回転時に電圧が15V以上に上昇しないよう注意して下さい。

固定局用として家庭用の交流100Vで運用するには、直流13.8V 4.5A以上の電圧が取り出せる交流用電源が必要です。当社では本機の動作に最適な交流電源FP-700Sを用意してあります。

FP-700Sは、リニアアンプを通して、トランシーバーを働かせる十分な容量があります。

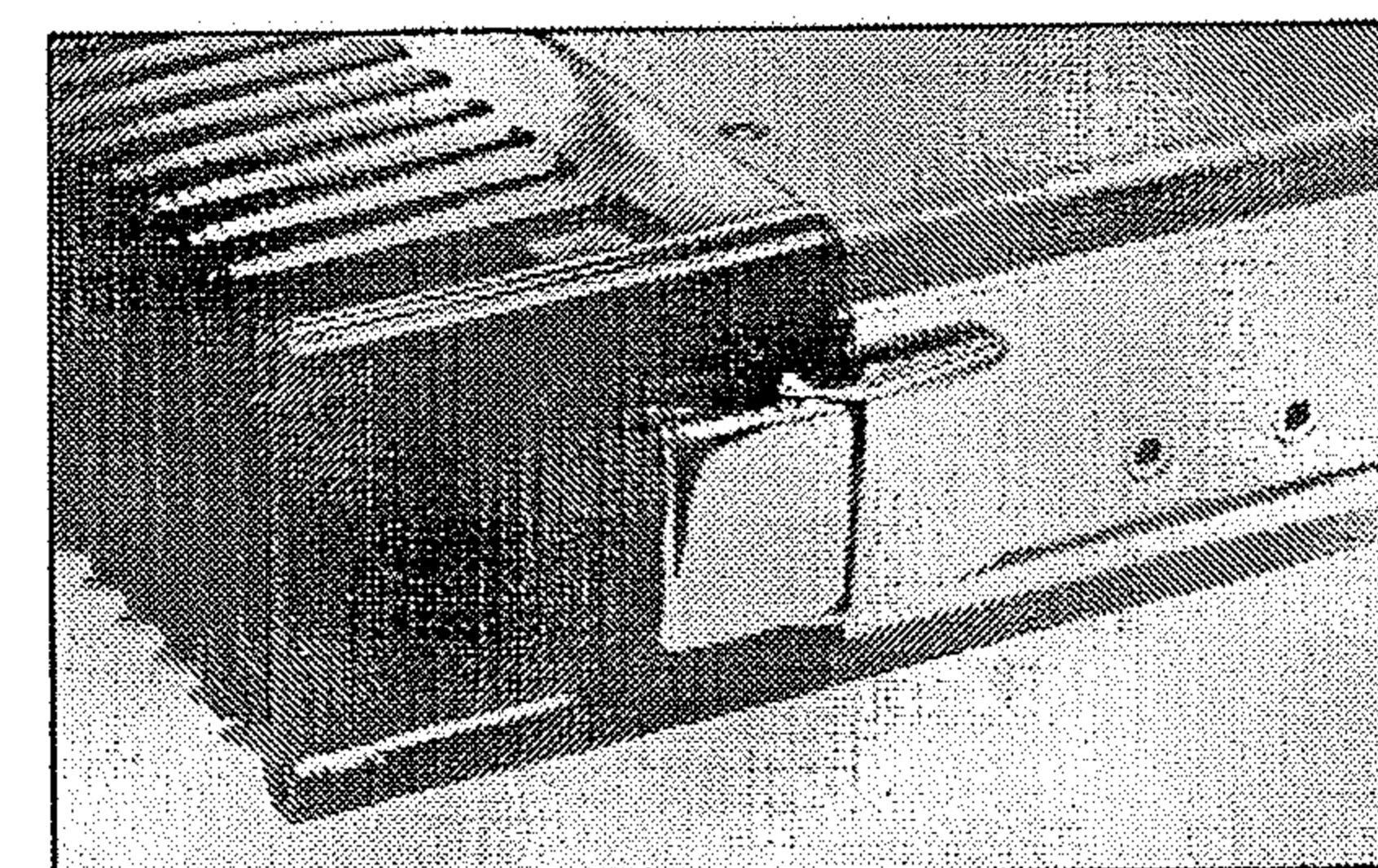
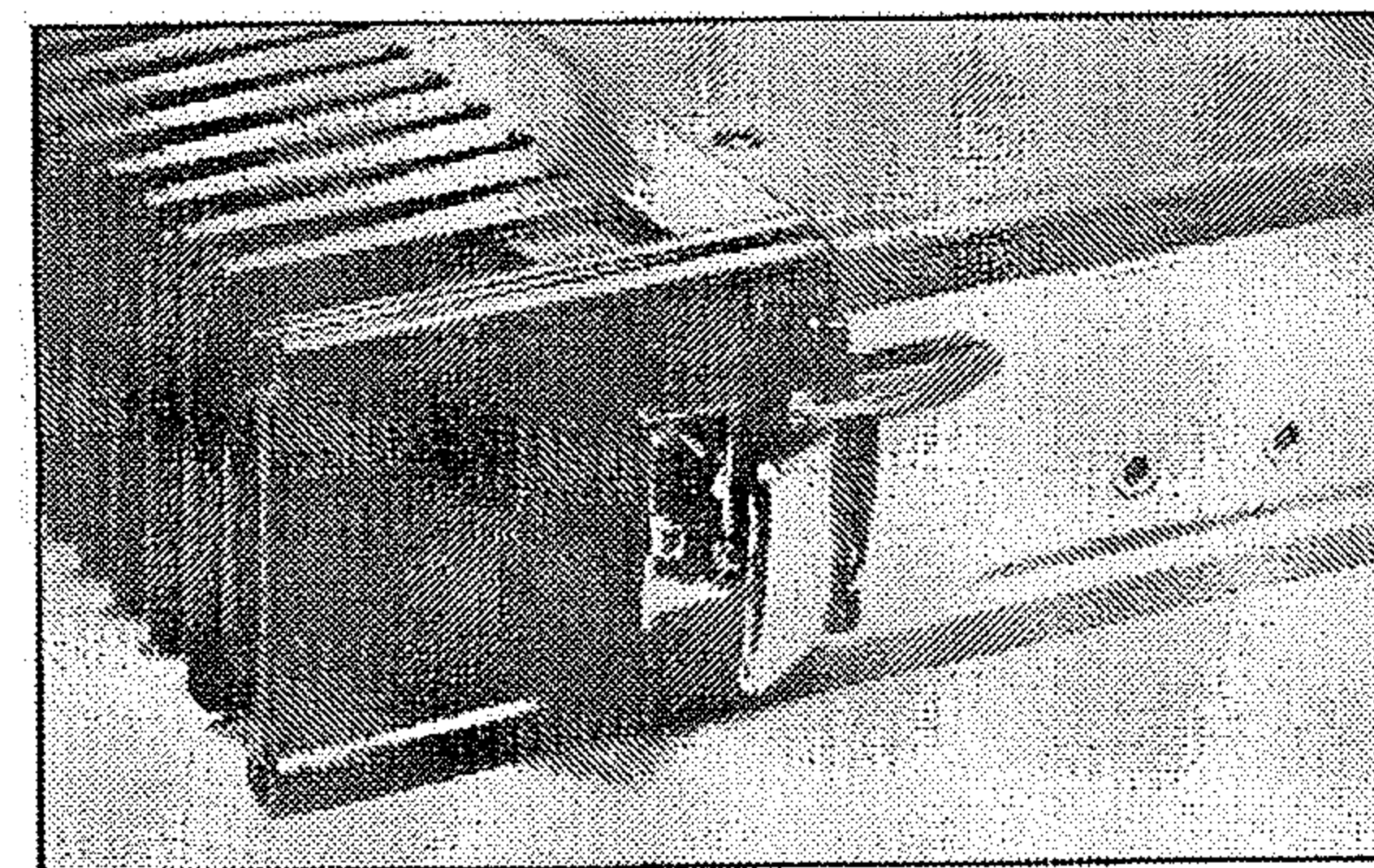
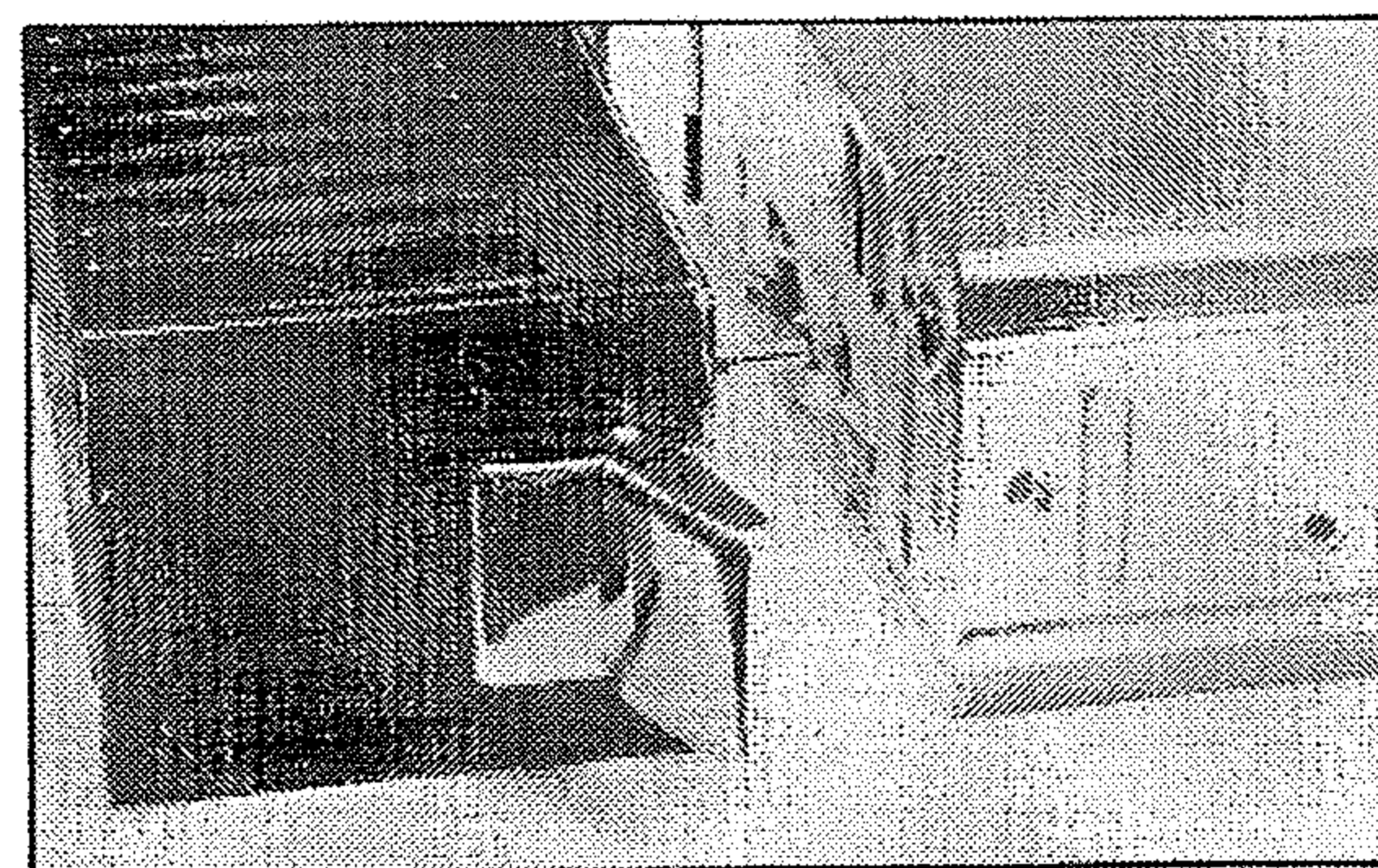
取り付け方法

トランシーバーの電源スイッチがOFFになっていることを確認してから、下記の手順で接続してください。

- ① トランシーバーの電池ケースFBA-8を外し、リニアアンプを取り付けます。
- ② リニアアンプのANT端子にアンテナからの同軸ケーブルを接続します。
- ③ リニアアンプの13.8V DC端子に付属の電源ケーブルを接続します。

以上で接続完了です。

注 電源出力端子には電圧が常時掛かっていますのでトランシーバーを外したときショートさせないようにご注意ください。



リニアアンプの取り付け方

使い方

トランシーバーの電源スイッチONにします。PTTを押して送信状態にすると、送信出力は10Wに増幅されたハイパワー送信になります。

またトランシーバーの“(F)LOW”キーを押すことにより、出力を約3Wのローパワーにすることができますので近距離通信のときにご使用ください。

安全上の注意

本機の電源電圧はDC13.8V±15%です。車で使用する場合は、12Vバッテリーを使用している車で使用してください。外部電源をお使いの場合は動作電圧を越えると危険ですから注意してください。

異常と感じたときは、(煙がでている、変な臭いがする…など)故障状態のまま使用すると危険です。すぐに電源スイッチを切り、販売店または最寄りの当社サービスステーションへ修理をご依頼ください。

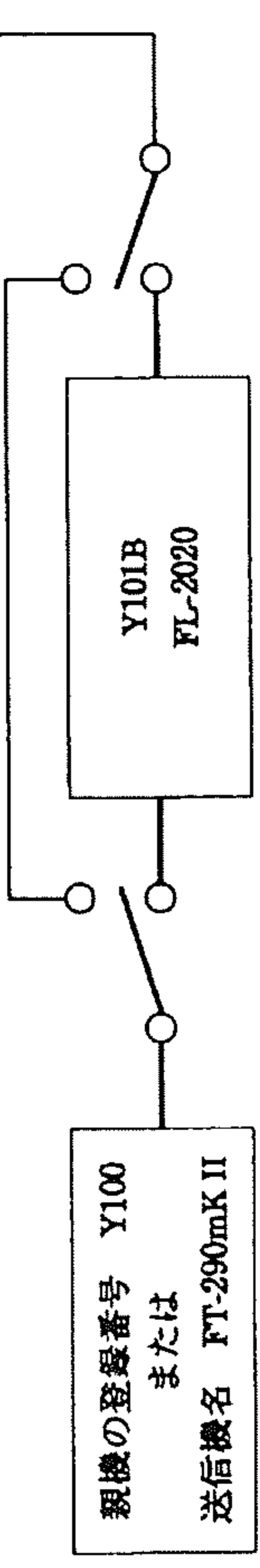
セットの内部に触れることは、故障の原因となりますので手を触れないでください。内部の点検、調整はなるべく販売店または最寄りの当社サービスステーションへお任せください。

リニアアンプ FL-2020は、親機 FT-290mKII と一緒に免許申請を行ってください。

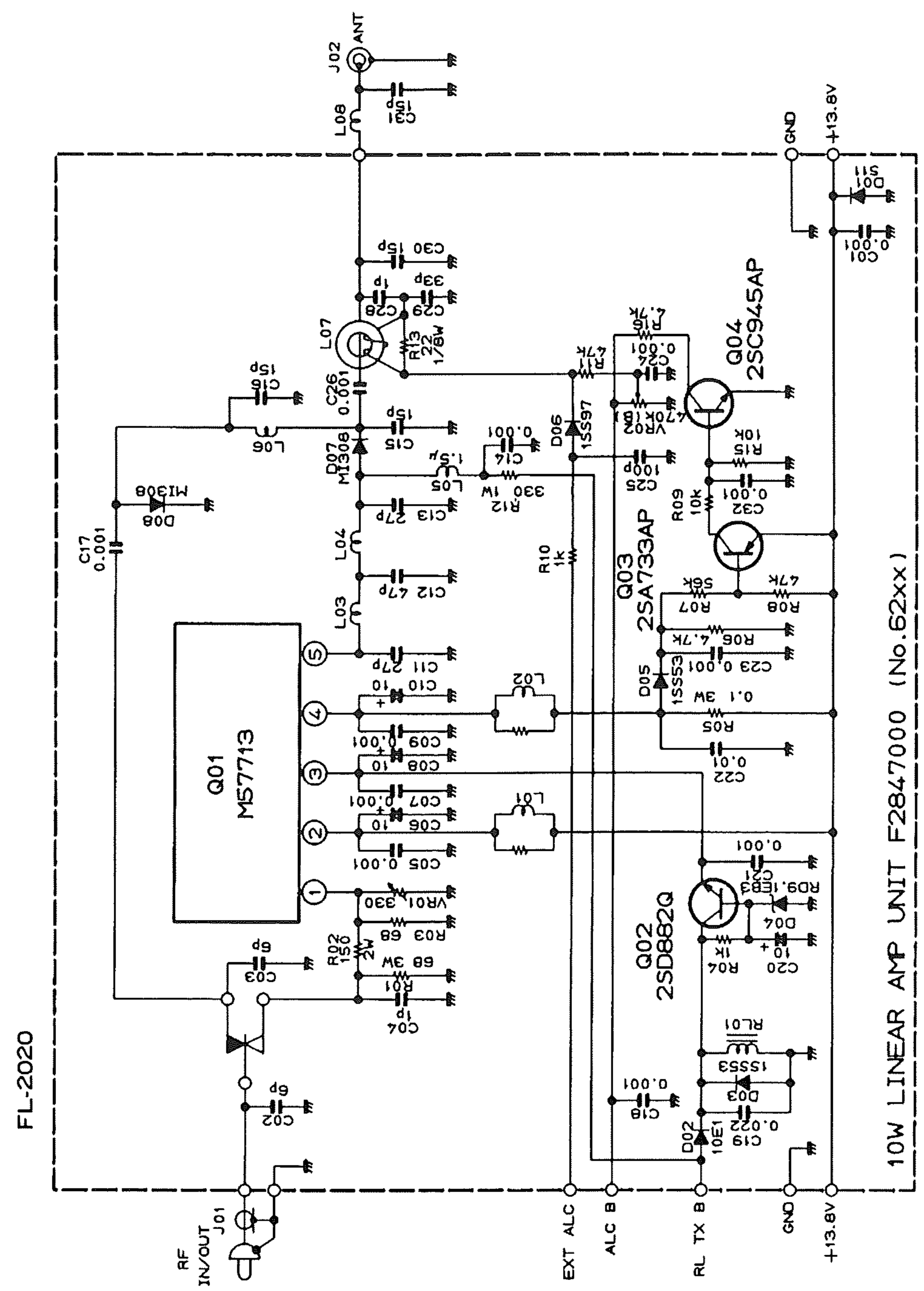
希望する周波数の範囲, 空中線電力, 電波の型式			
周波数帯	空中線電力	電波の型式	電波の型式
144M	10	A1 A3J F3	

工事設計	第1送信機		第2送信機		第3送信機		第4送信機	
	取替	増設	撤去	変更	取替	増設	撤去	変更
発射可能な電波の型式, 周波数の範囲	A1 (★1) A3J F3							
変調の方式	A3J 平衡変調 F3 リアクタンス変調							
定格出力	(★2) リニアアンプ	2.5W 10W						
名称個数	(★2) リニアアンプ	2SC1971×1 M57713×1						
電圧		13.8 V						
送信空中線の型式	単一型		周波数測定装置		A 有 (誤差)		B 無	
その他の工事設計	電波法第3章に規定する条件に合致している		添付図面		□ 送信機系統図			

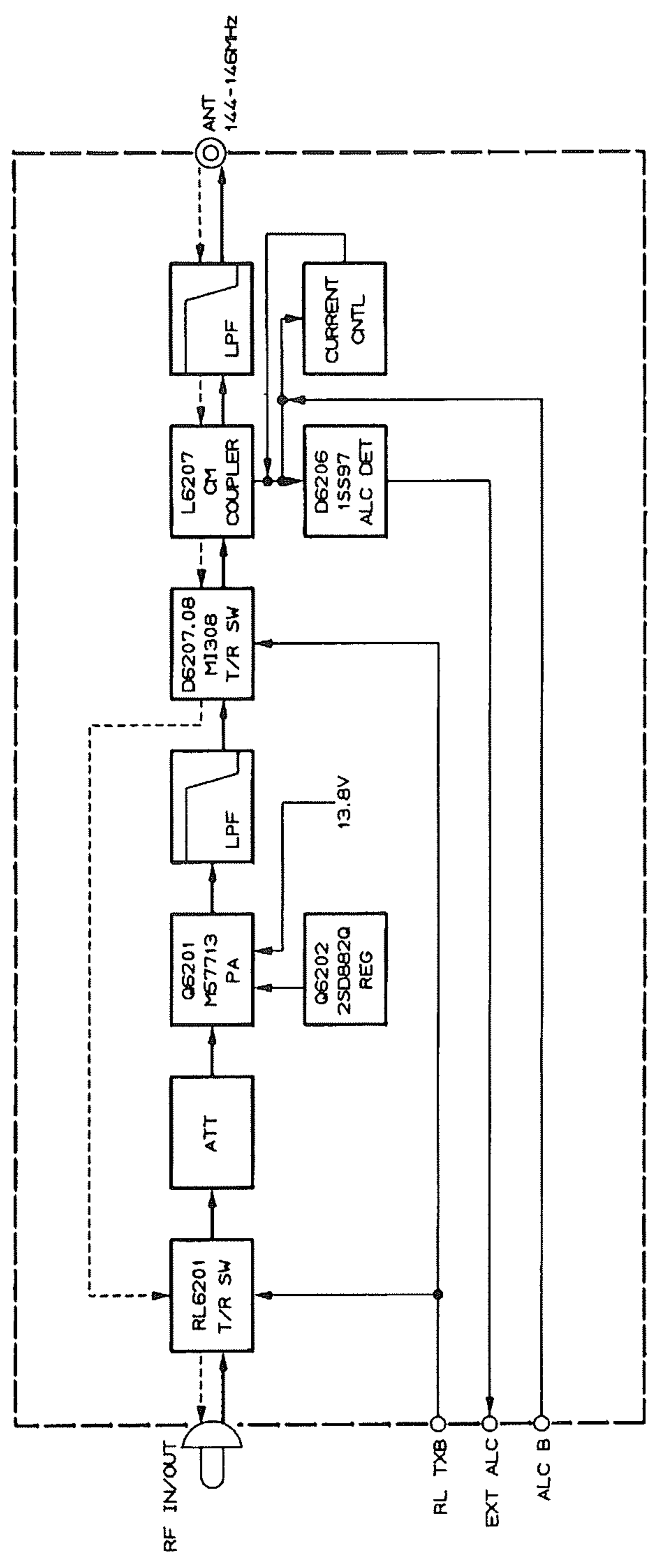
送信機系統図 (JARDにて保証認定を受け, 免許申請を行う場合には, 送信機名あるいは登録番号〈親機の登録番号Y100とY101B〉を記入し, 送信機系統図を下記のように省略できます。)



- ★1 第四級アマチュア無線技士のみの局は, A1の申請はできません。
- ★2 工事設計書の定格出力と終段管の欄には, 親機と本機の両方の事項を併記してください。



RESISTOR VALUES ARE IN Ω, 1/4W;
CAPACITOR VALUES ARE IN μF, 50V;
INDUCTOR VALUES ARE IN HENRIES;
UNLESS OTHERWISE NOTED.



→ TRANSMIT
--- RECEIVE
--- COMMON/CNTL

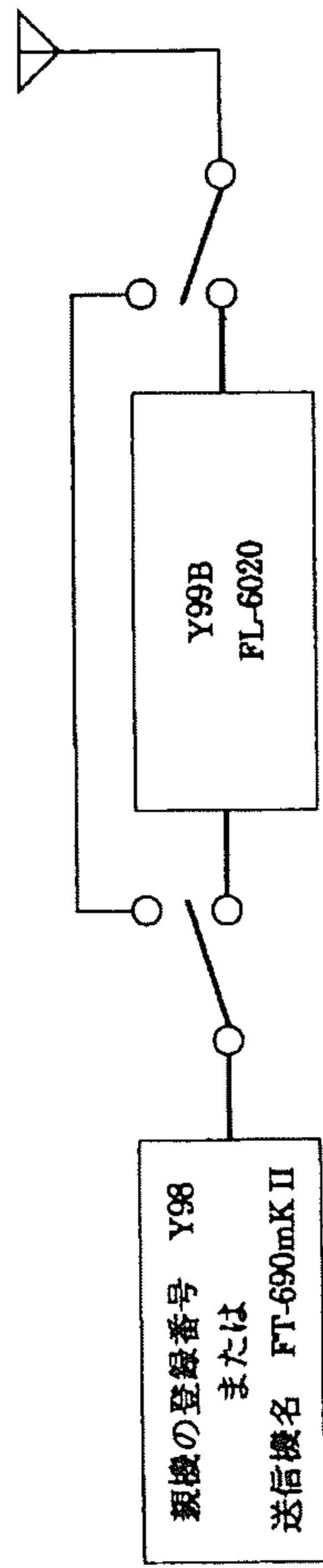
FL-2020
BLOCK DIAGRAM

リニアアンプ FL-6020は、親機 FT-690mKII と一緒に免許申請を行ってください。

希望する周波数の範囲、空中線電力、電波の型式			
周波数帯	空中線電力	電波の型式	電波の型式
50M	10	A1 A3J F3	

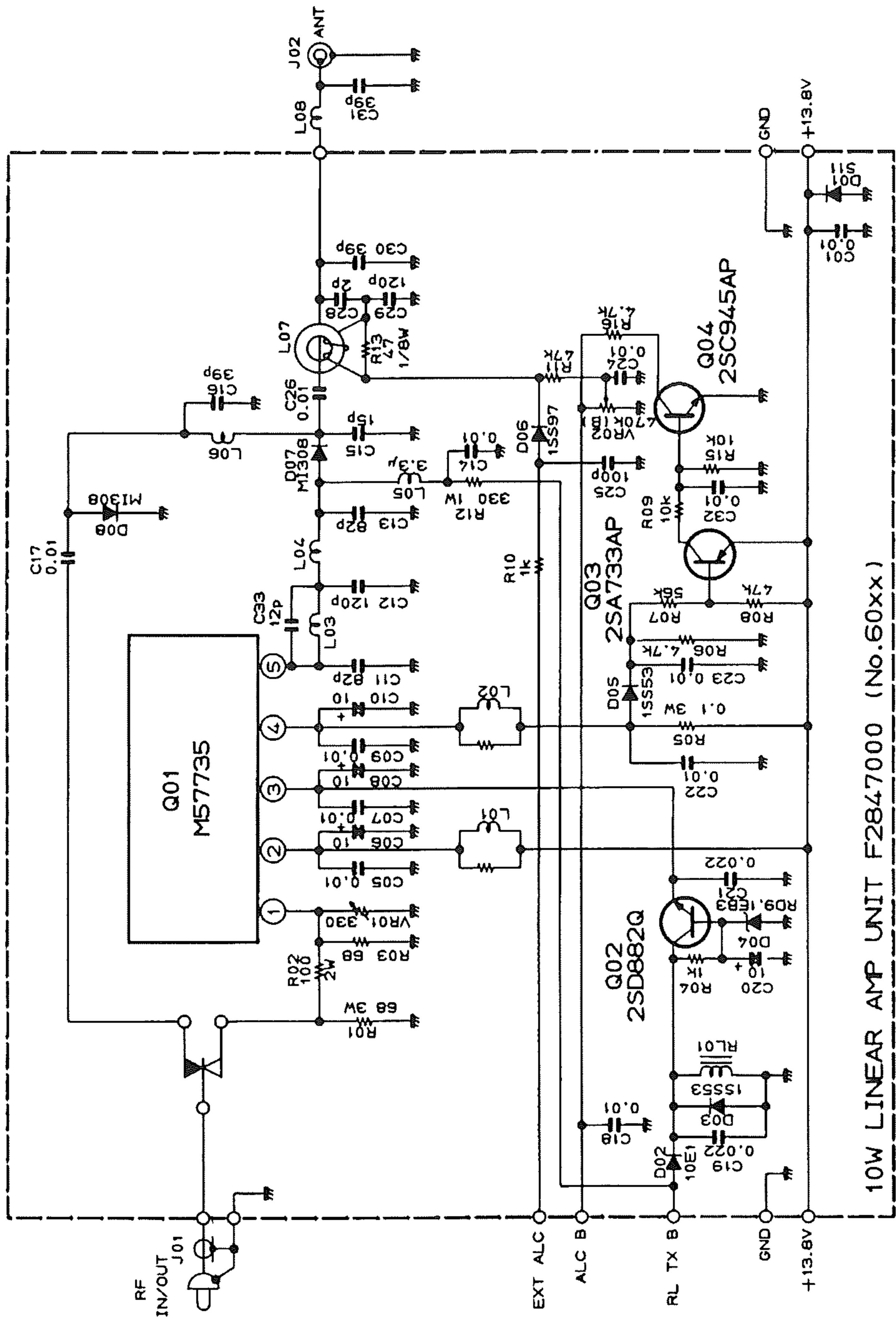
工事設計	第1送信機		第2送信機		第3送信機		第4送信機	
	取替	増設	撤去	変更	取替	増設	撤去	変更
変更の種類								
技術基準適合証明番号								
発射可能な電波の型式、周波数の範囲	A1 (★1) A3J F3 50MHz帯							
変調の方式	A3J 平衡変調 F3 リニアアンプ							
定格出力	(★2) リニアアンプ 2.5W 10W							
名称価数	(★2) リニアアンプ 25C1971×1 リニアアンプ M57735×1							
電圧	13.8 V							
送信空中線の型式	単一型				周波数測定装置		A 有 (誤差)	B 無
その他の工事設計	電波法第3章に規定する条件に合致している		添付図面		□ 送信機系統図			

送信機系統図 (JARDにて保証認定を受け、免許申請を行う場合には、送信機型名あるいは登録番号〈親機の登録番号Y98とY99B〉を記入し、送信機系統図を下記のように省略できます。)

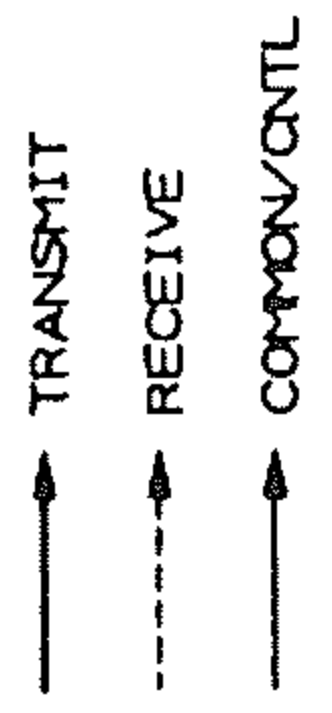
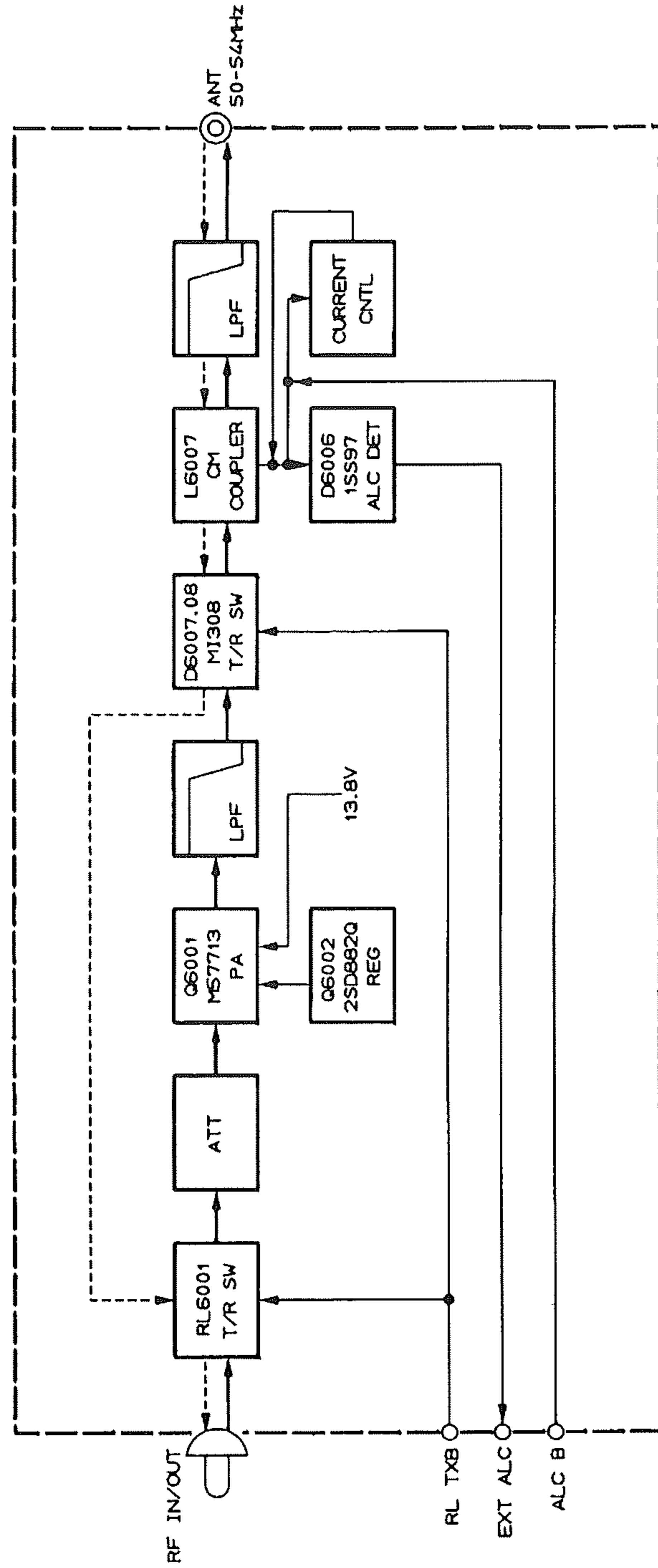


- ★1 第四級アマチュア無線技士のみの局は、A1の申請はできません。
- ★2 工事設計書の定格出力と終段管の欄には、親機と本機の両方の事項を併記してください。

FL-6020



RESISTOR VALUES ARE IN Ω, 1/4W;
CAPACITOR VALUES ARE IN μF, 50V;
INDUCTOR VALUES ARE IN HENRIES;
UNLESS OTHERWISE NOTED.



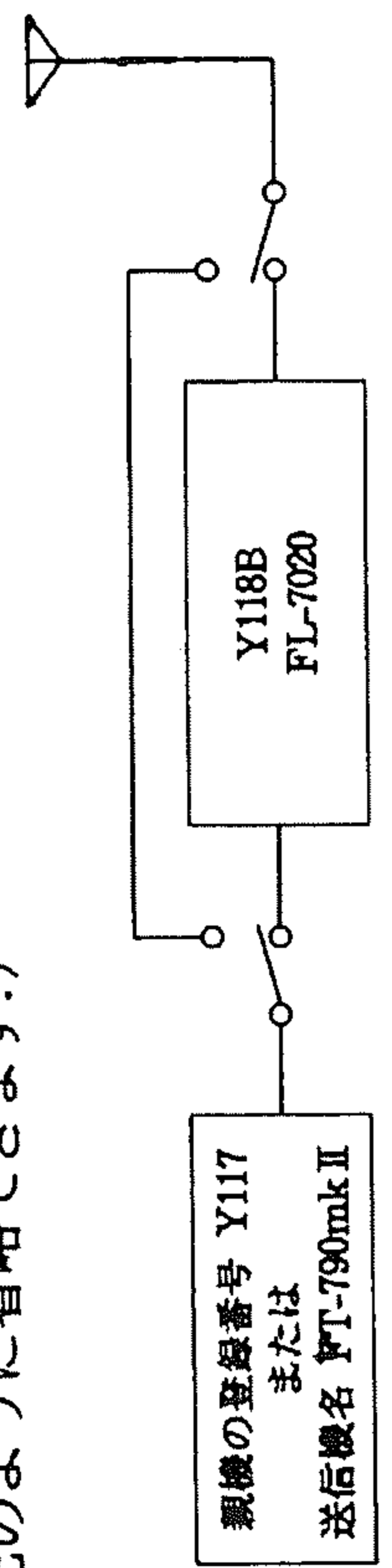
FL-6020
BLOCK DIAGRAM

リニアアンプ FL-7020は、親機 FT-790mk II と一緒に免許申請を行ってください。

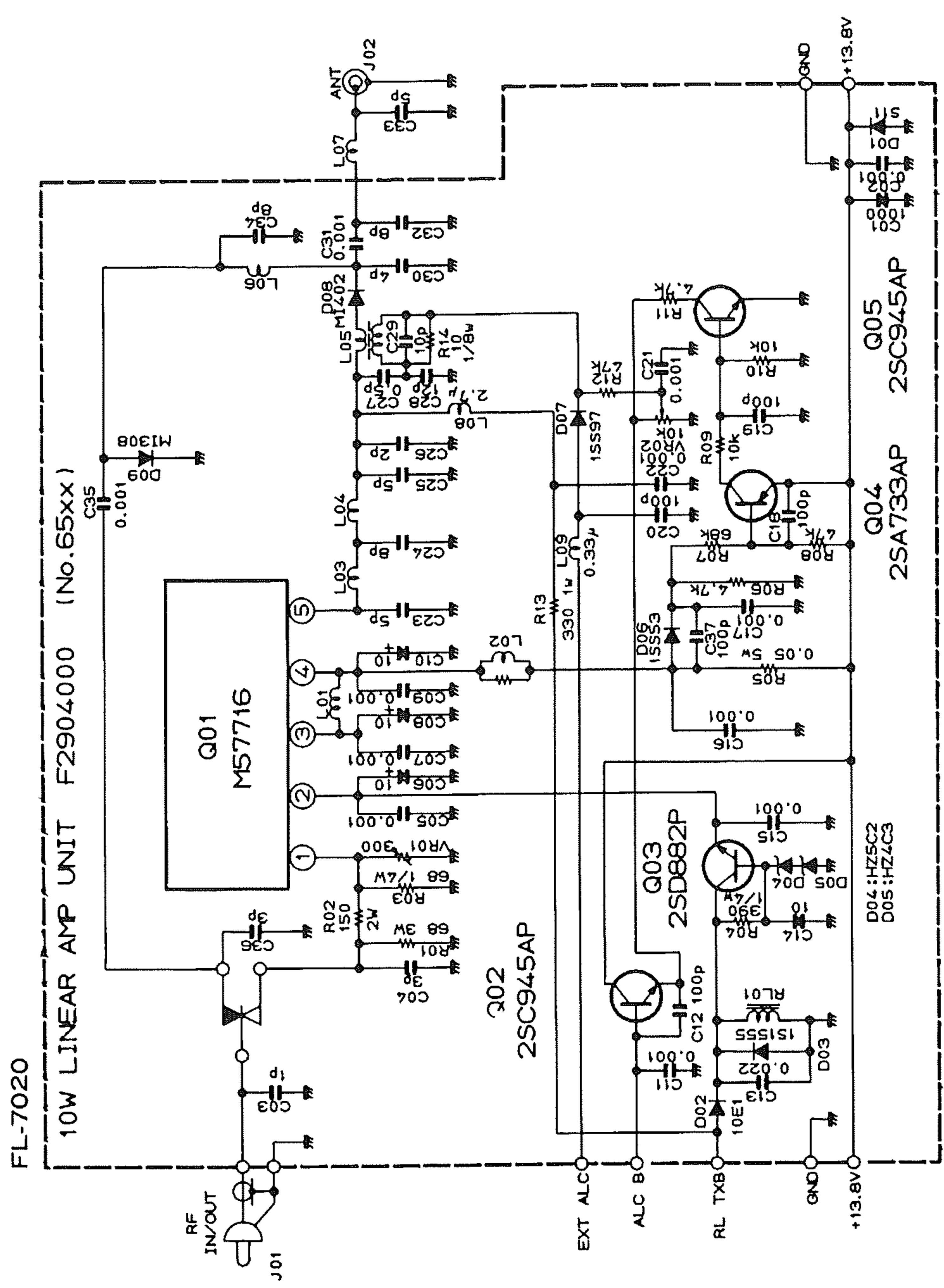
希望する周波数の範囲、空中線電力、電波の型式		周波数帯		空中線電力		電波の型式	
周波数帯	空中線電力	周波数帯	電波の型式	周波数帯	空中線電力	周波数帯	電波の型式
430M	10	A1, A3J, F3					

工事設計	第1送信機	第2送信機	第3送信機	第4送信機
変更の種類	取替	増設	撤去	変更
注冊基準適合証明番号				
発射可能な電波の型式、周波数の範囲	A1 (★1) A3J F3	430MHz帯		
変調の方式	A3J 平衡変調 F3 リニア変調			
定格出力	(★2) リニアアンプ	2.5W 10W		
名称・個数	(★2) リニアアンプ	2SC3021x1 M57716x1		
電圧		13.8V		
送信中継の型式	単一型		周波数測定装置	A 有 (誤差) B 無
その他の工事設計	電波法第3章に規定する条件に合致している		添付図面	<input type="checkbox"/> 送信機系統図

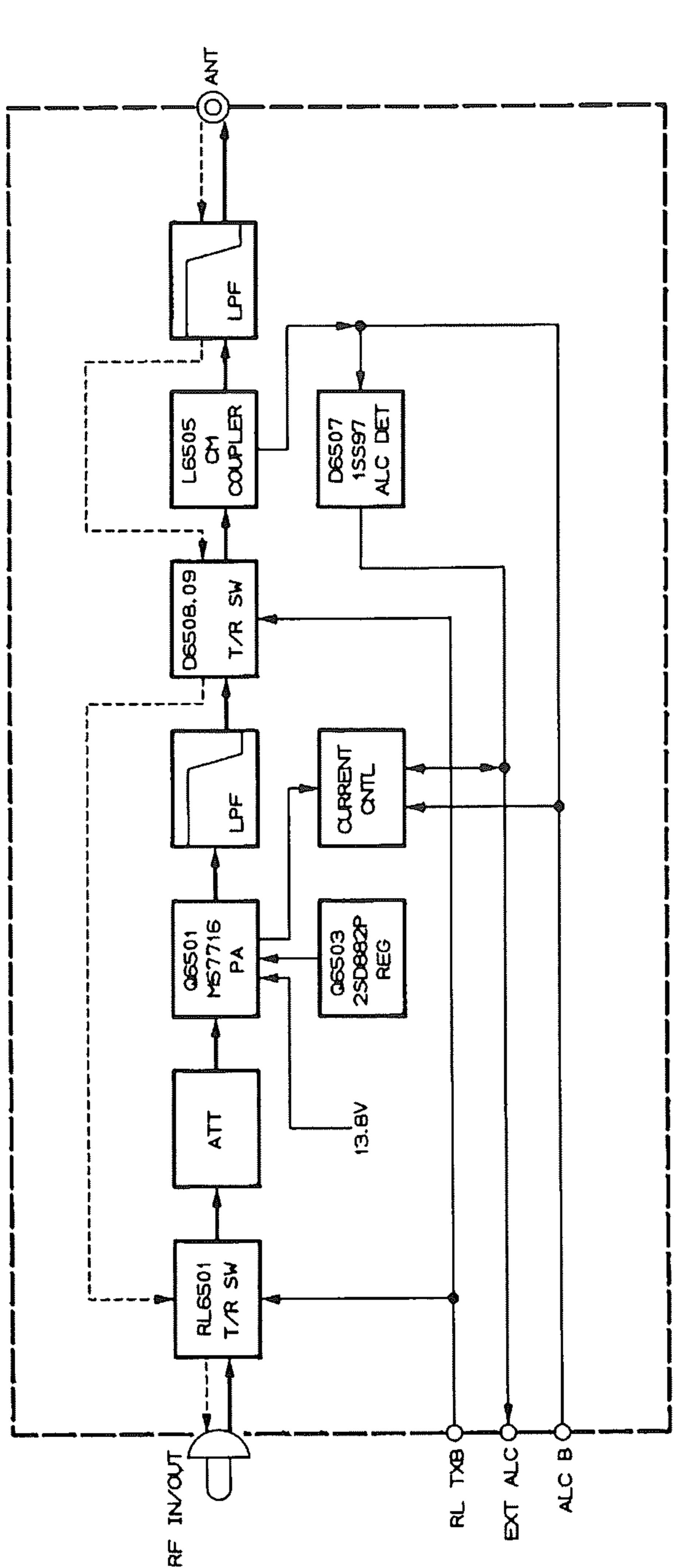
送信機系統図 (JARDにて保証認定を受け、免許申請を行う場合には、送信機型名あるいは登録番号〈親機の登録番号Y117とY118B〉を記入し、送信機系統図を下記のように省略できます。)



- ★1 第四級アマチュア無線技士のみの局は、A1の申請はできません。
- ★2 工事設計書の定格出力と終段管の欄には、親機と本機の両方の事項を併記してください。



RESISTOR VALUES ARE IN Ω, 1/6W;
CAPACITOR VALUES ARE IN μF, 50V;
INDUCTOR VALUES ARE IN HENRIES;
UNLESS OTHERWISE NOTED.



FL-7020
BLOCK DIAGRAM