



At the heart of the image

# Nikon PAPERCRAFT

ニコンF ペーパークラフト



原寸大 / 切り抜き済み

# Nikon F ペーパークラフト組み立て説明書

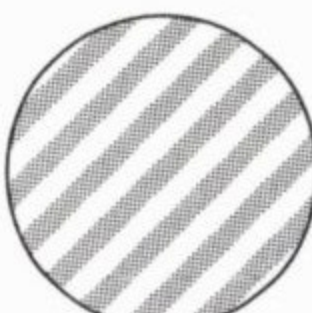

(製作時間目安・120分)



## 組み立て始める前に

- パーツは簡単に取りはずせるようにあらかじめ切り抜かれています。つながっている箇所をはさみやカッターでいねいに切りはなし、きれいに抜き取りましょう。
- 複数のパーツを一度に抜き取る場合は、組み立てる時に混ざらないように、裏面に番号を控えておきましょう。特にレンズとダイヤルは似た形のパーツが多いので注意してください。
- 山折り／谷折りの指示にしたがって、しっかり折り曲げ、説明図をよく見ながらのりづけします。丸めて組み立てる部分は、ペンに巻きつけたり、定規でしごいて、あらかじめ丸めクセをつけておくと、きれいに組み立てることができます。
- のりづけには工作用や木工用の接着剤を使います。スティックタイプののりや瞬間接着剤は、ペーパークラフトには向きません。接着剤は容器から直接つけず、紙の切れ端などにいったん出してから、つまようじを使ってうすくムラなくぬるときれいに仕上がります。

## 記号の説明

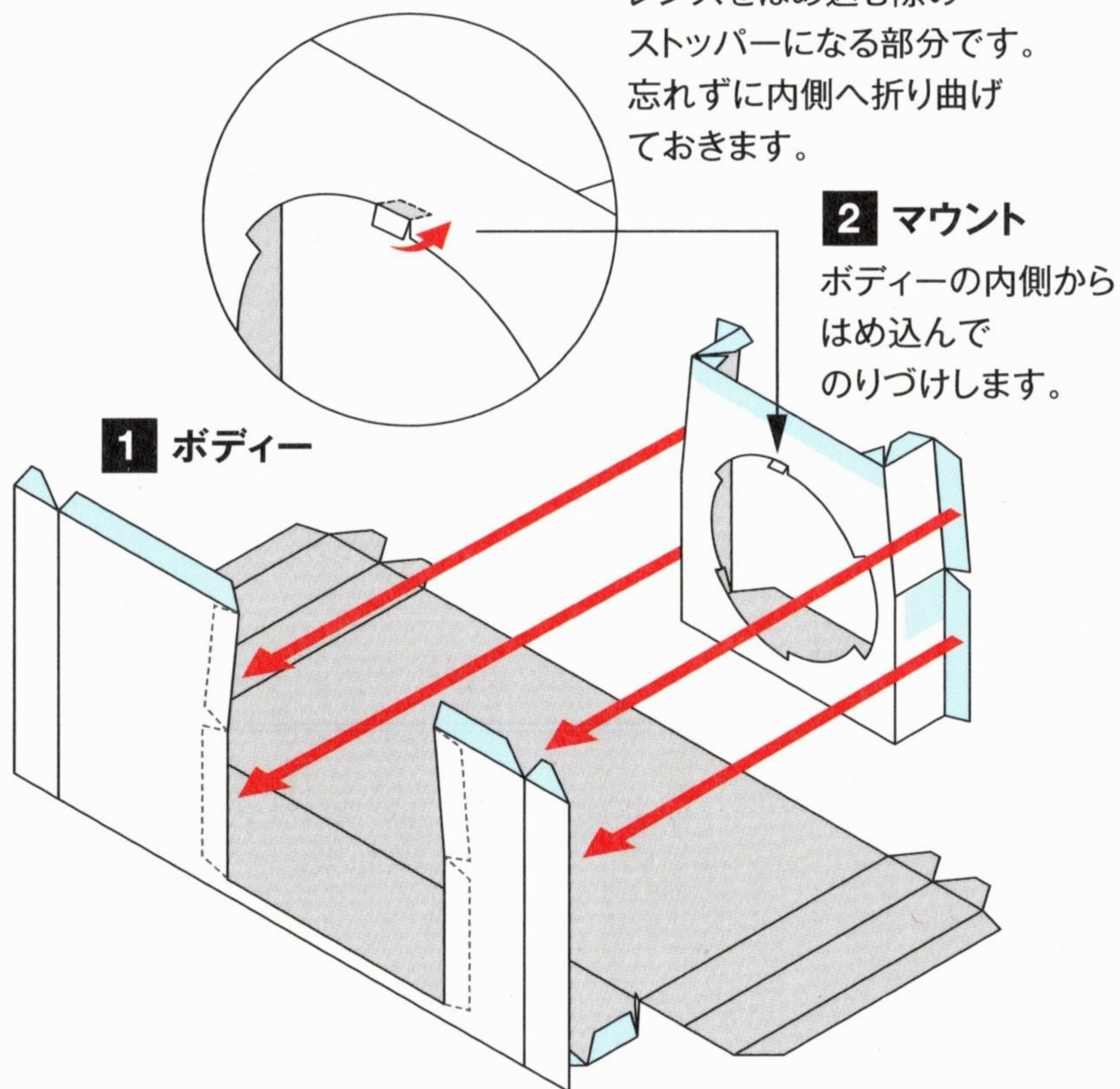
- ..... 山折り線      - - - - - 谷折り線
-  抜き取り箇所  
(抜き取った部分は不要です)
-  のりしろ(説明図内)  
この他に、紙の裏面にのりづけする箇所もあります。

### A ボディーを組み立てます。

レンズをはめ込む際の  
ストッパーになる部分です。  
忘れずに内側へ折り曲げ  
ておきます。

**2** マウント  
ボディーの内側から  
はめ込んで  
のりづけします。

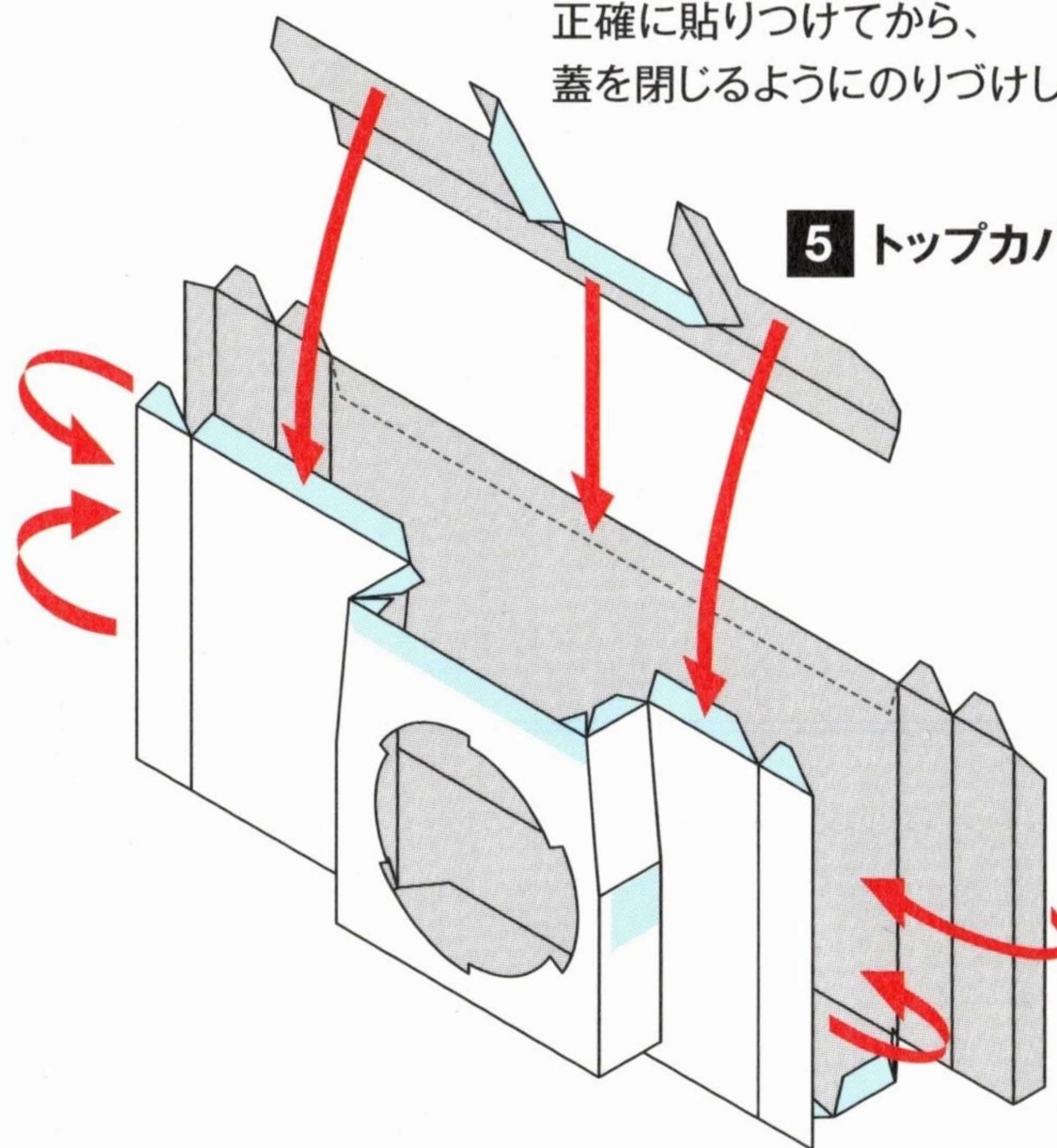
**1** ボディー



### B ボディーの左右を組み立て、トップカバーをのりづけします。

トップカバーは、最初に後ろの辺を  
正確に貼りつけてから、  
蓋を閉じるようにのりづけします。

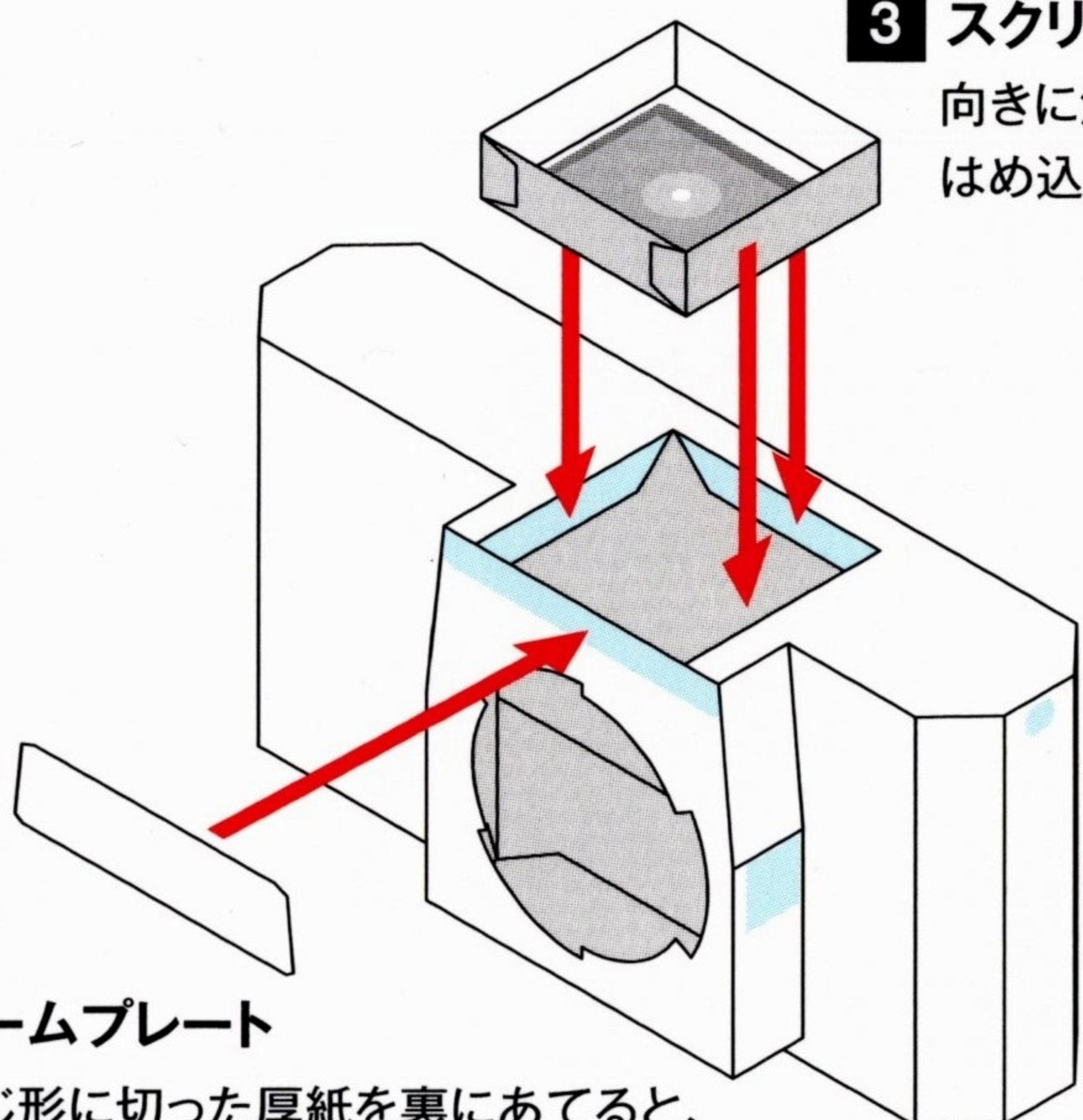
**5** トップカバー



**C**

スクリーンをボディにすっぽりはめこんでのりづけし、ネームプレートを貼りつけます。

**3** スクリーン  
向きに注意してはめ込みます。

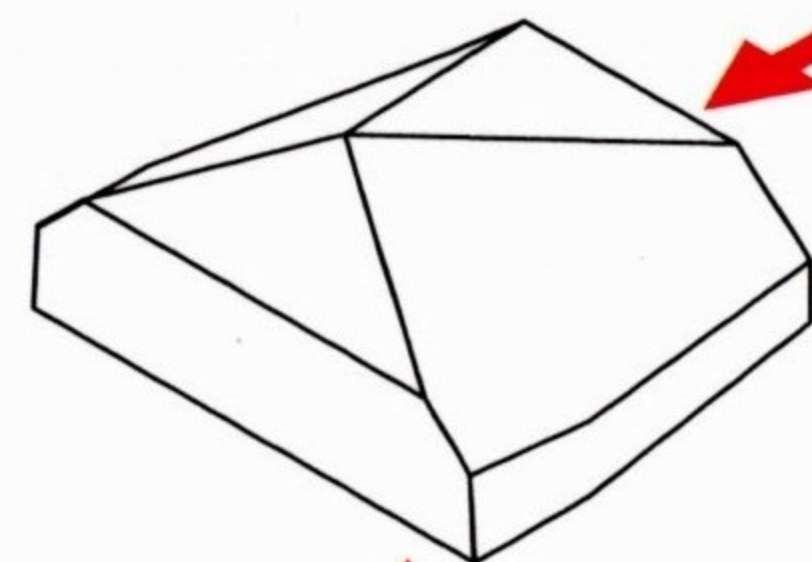


**4** ネームプレート  
同じ形に切った厚紙を裏にあてると、より本物らしくなります。

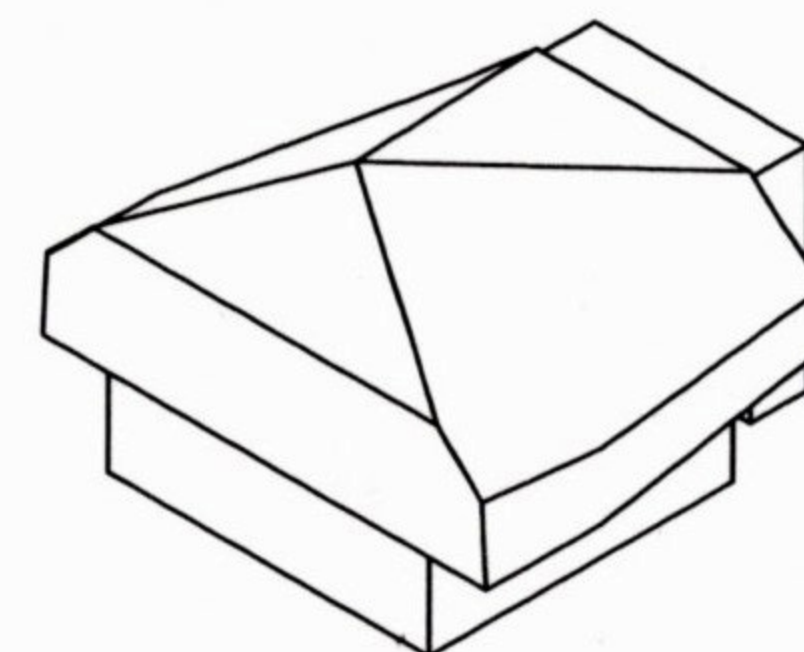
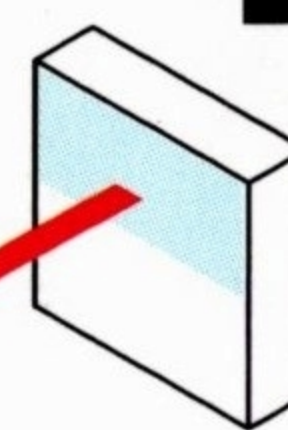
**D**

ペンタプリズム部を組み立てます。

**6** ペンタプリズム



**8** ファインダー  
のりづけの位置に注意します。

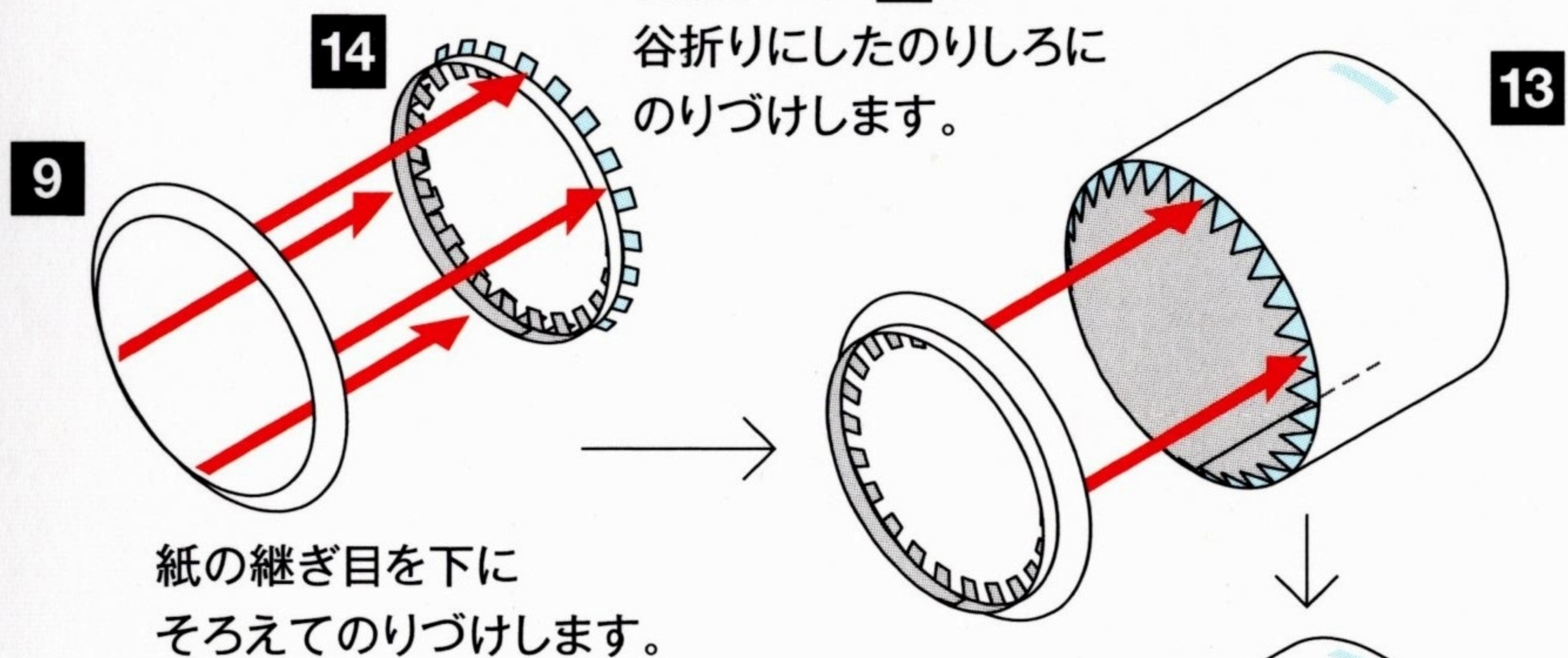


**7** "Nikon"と記載のある面を前に向け、正面が段差なく一直線に揃うようにのりづけします。

**E**

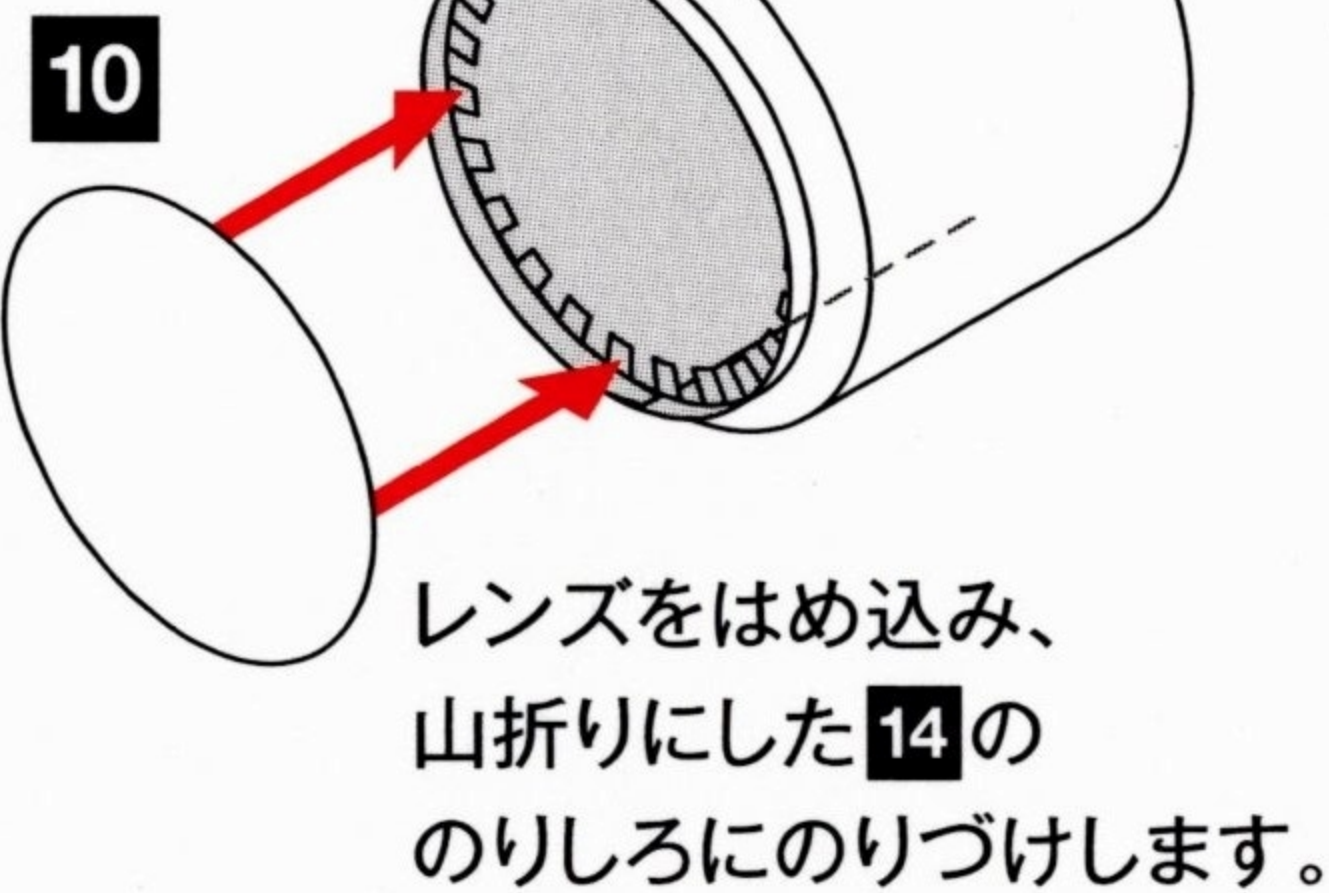
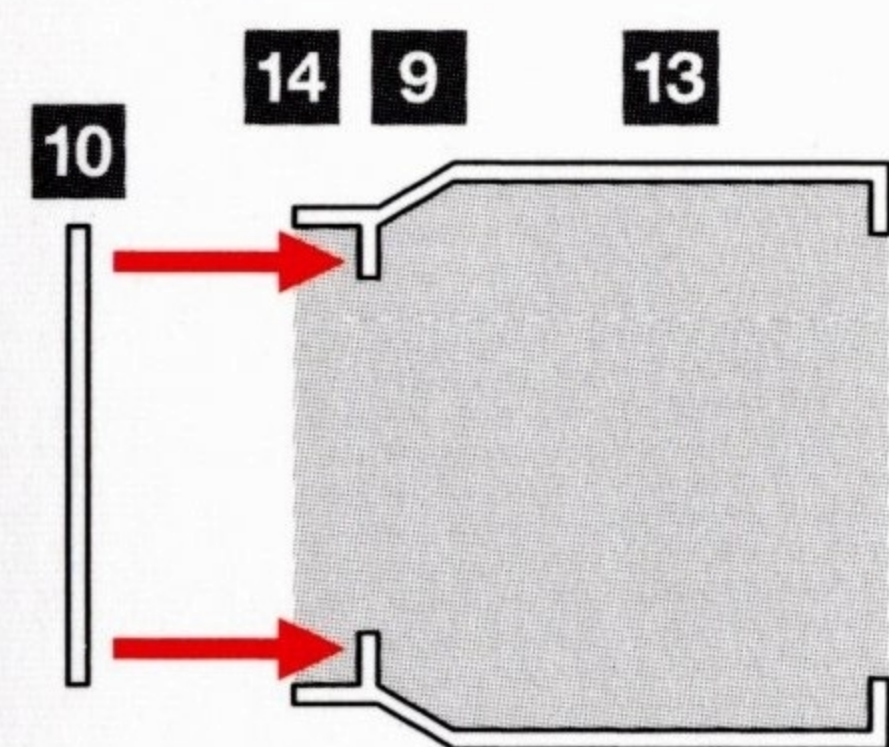
レンズ(9-17)を組み立てます。

のりしろは交互に山折り、谷折りにし、**9**は谷折りにしたのりしろにのりつけします。



紙の継ぎ目を下にそろえてのりつけします。

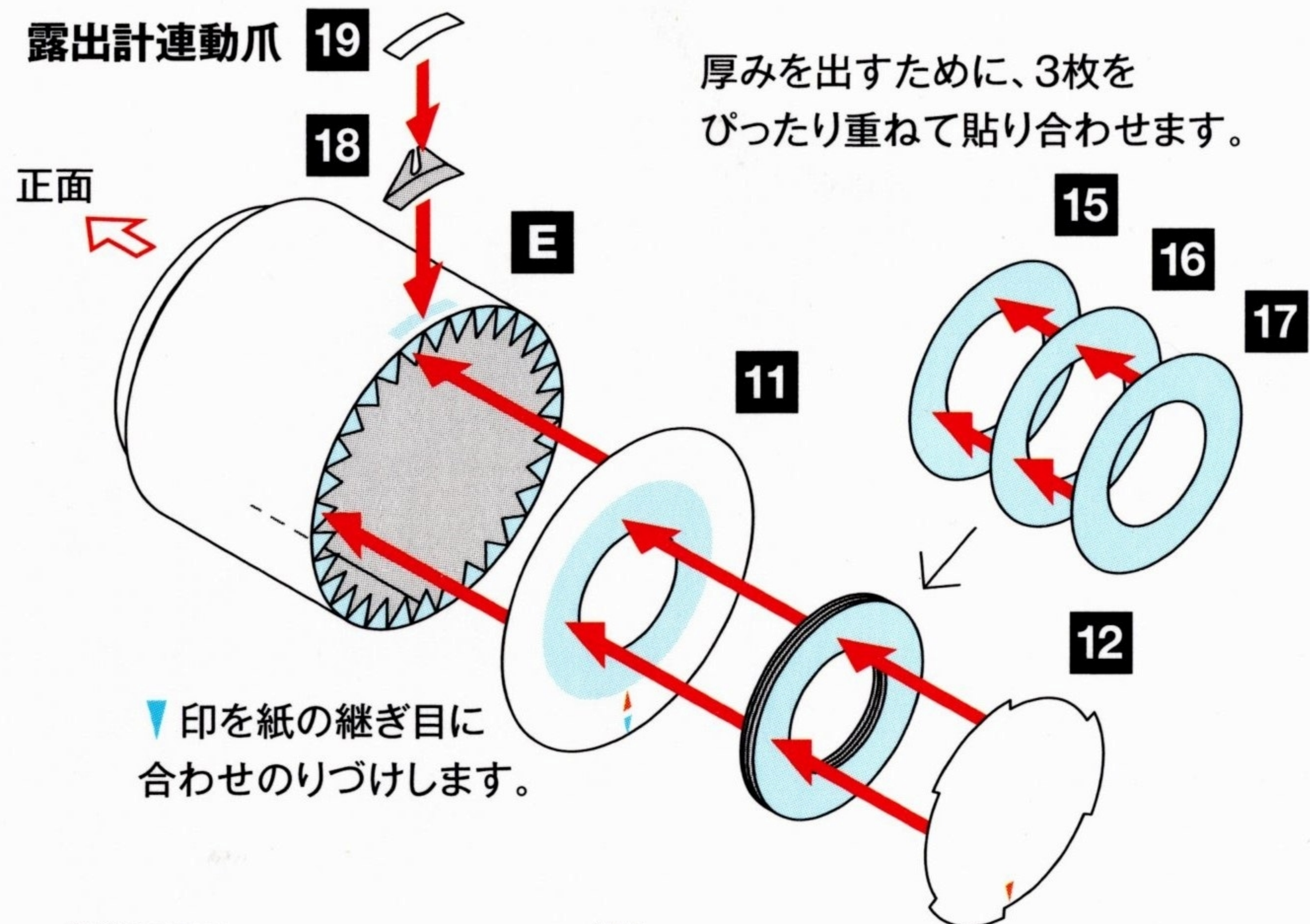
断面図



レンズをはめ込み、山折りにした**14**ののりしろにのりつけします。

露出計連動爪 **19**

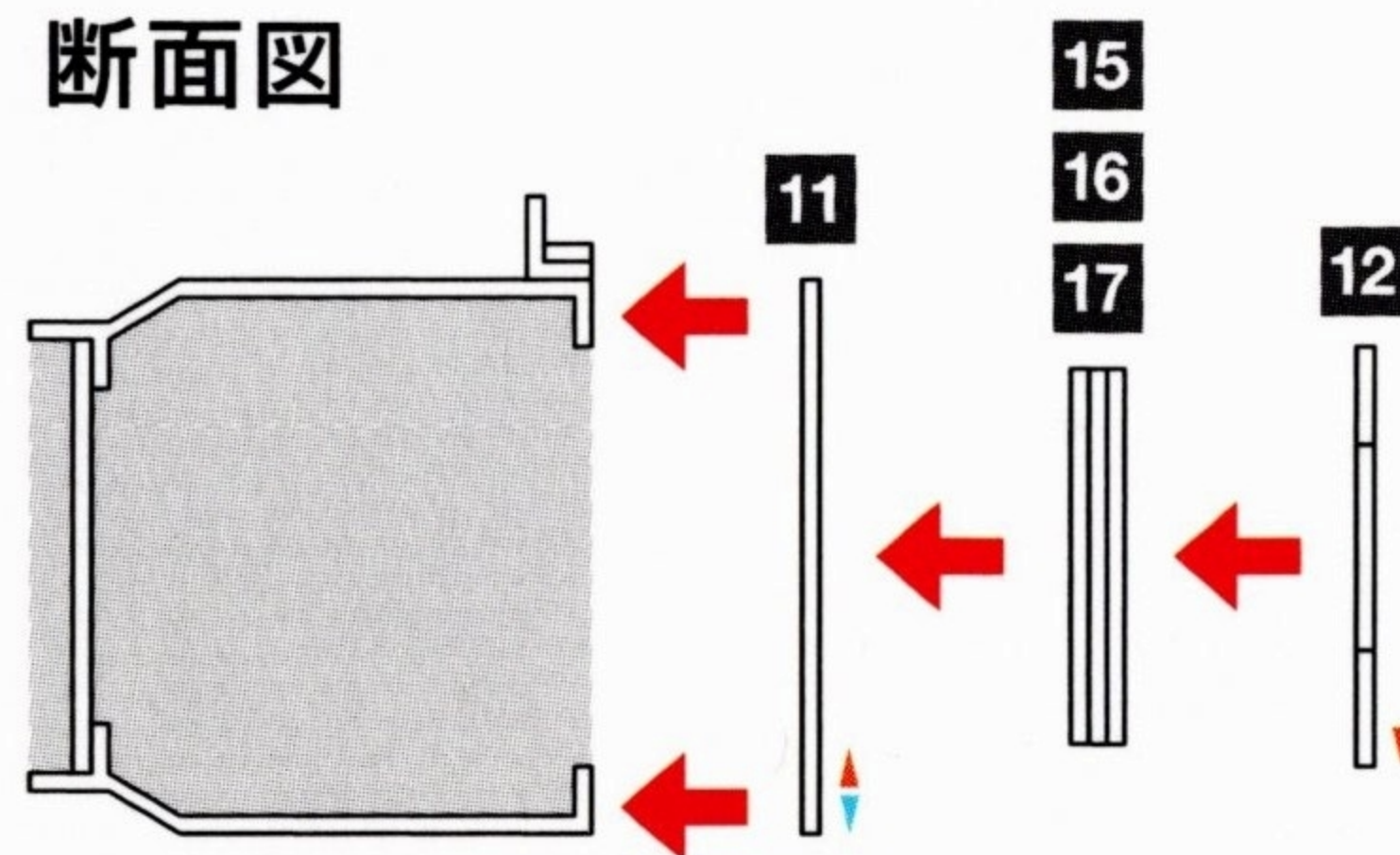
正面



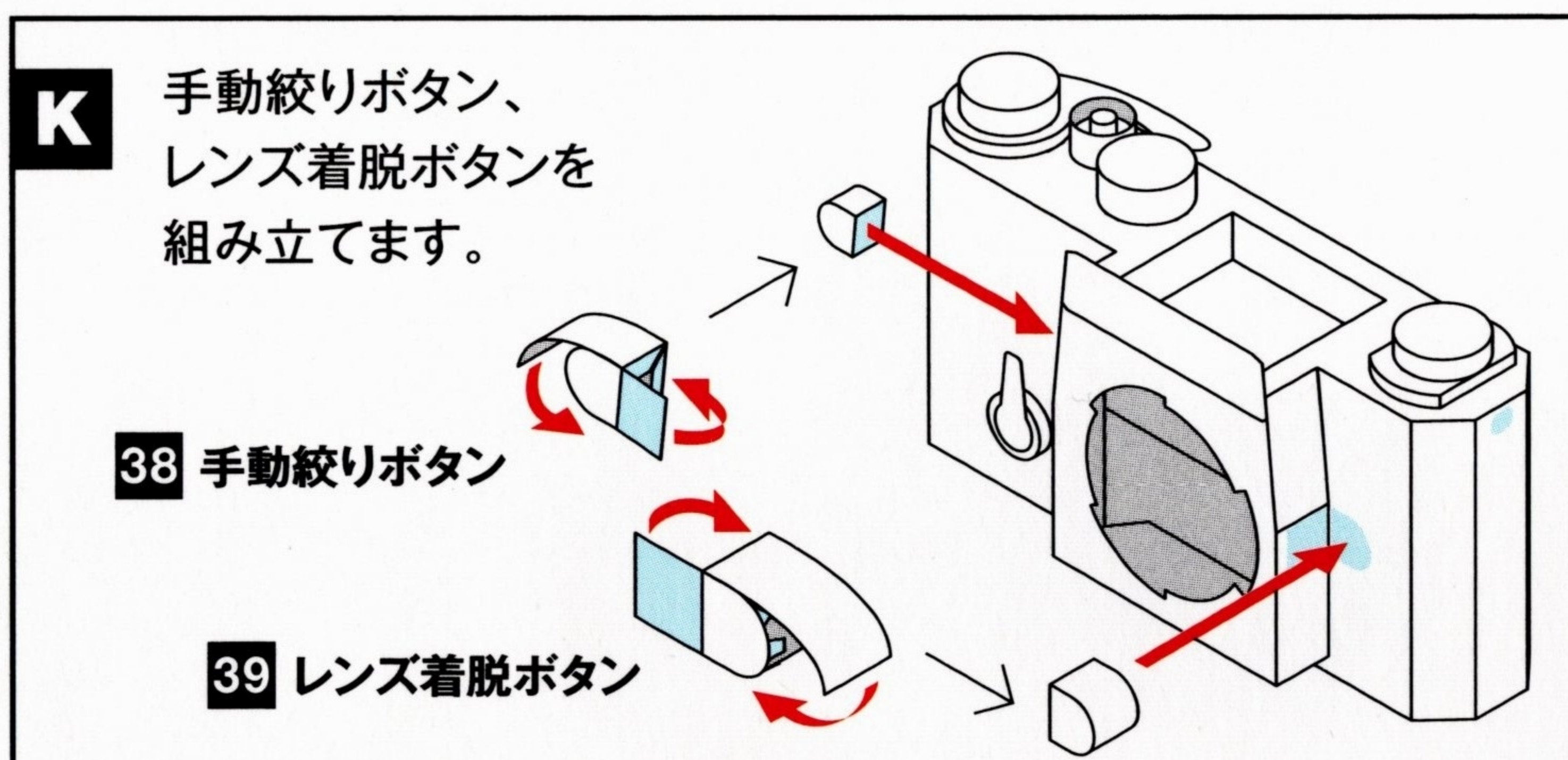
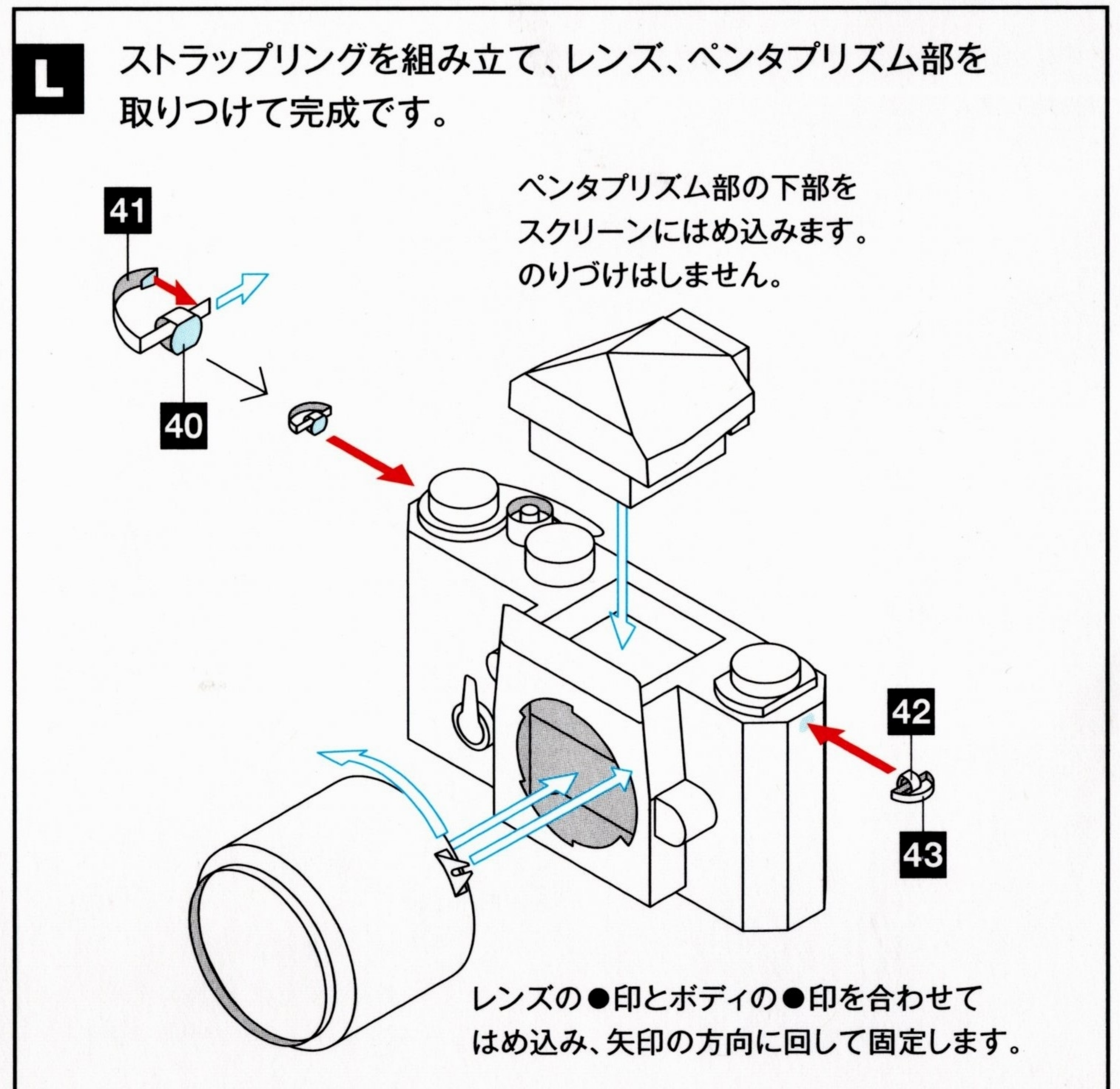
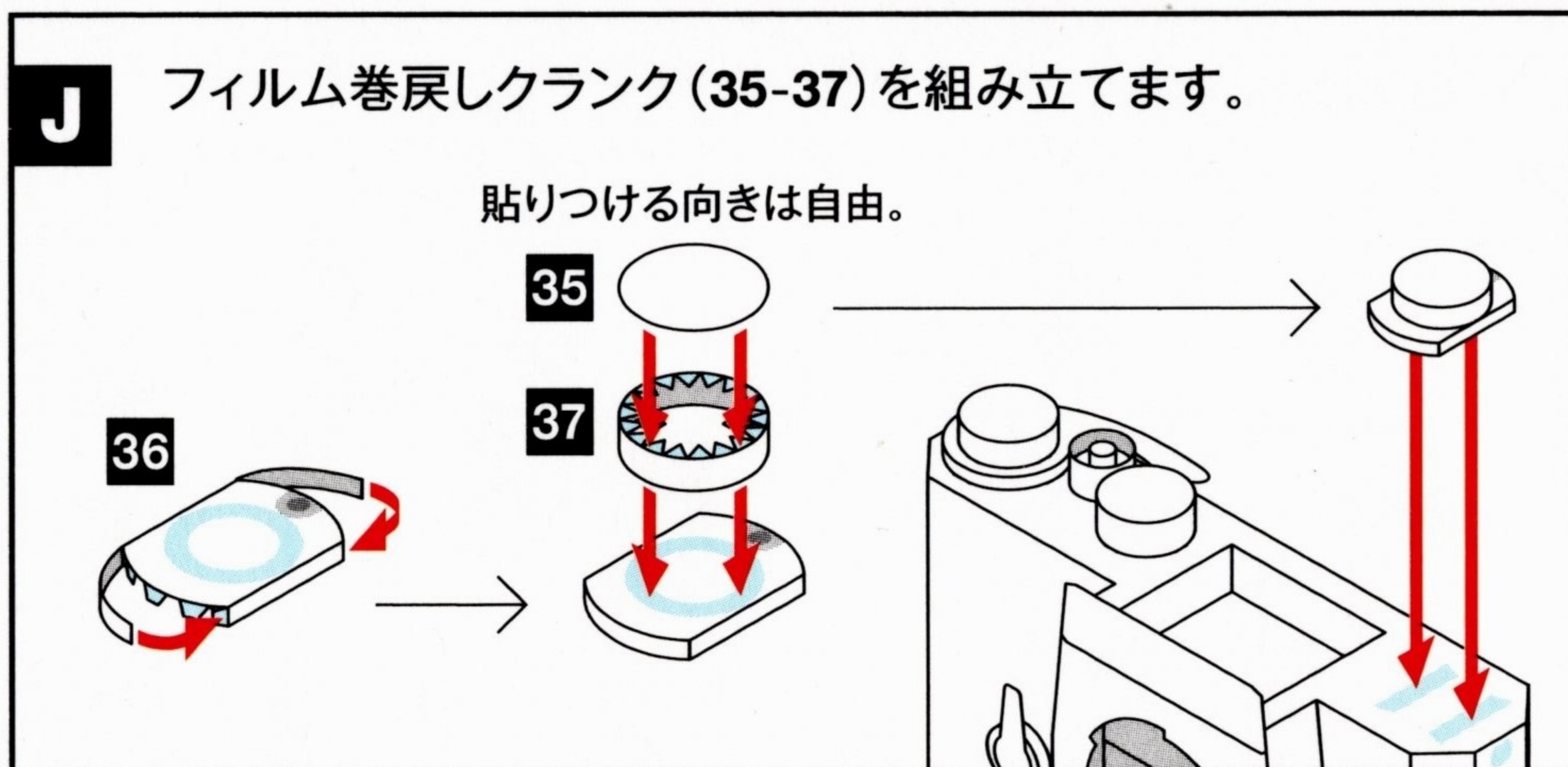
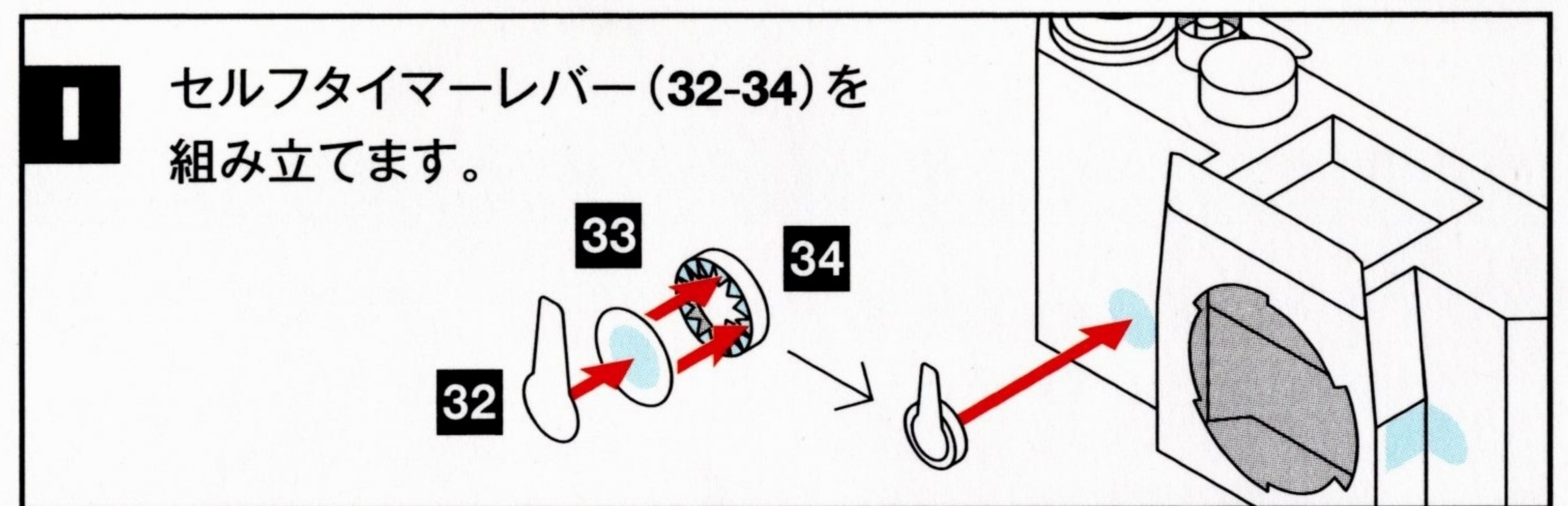
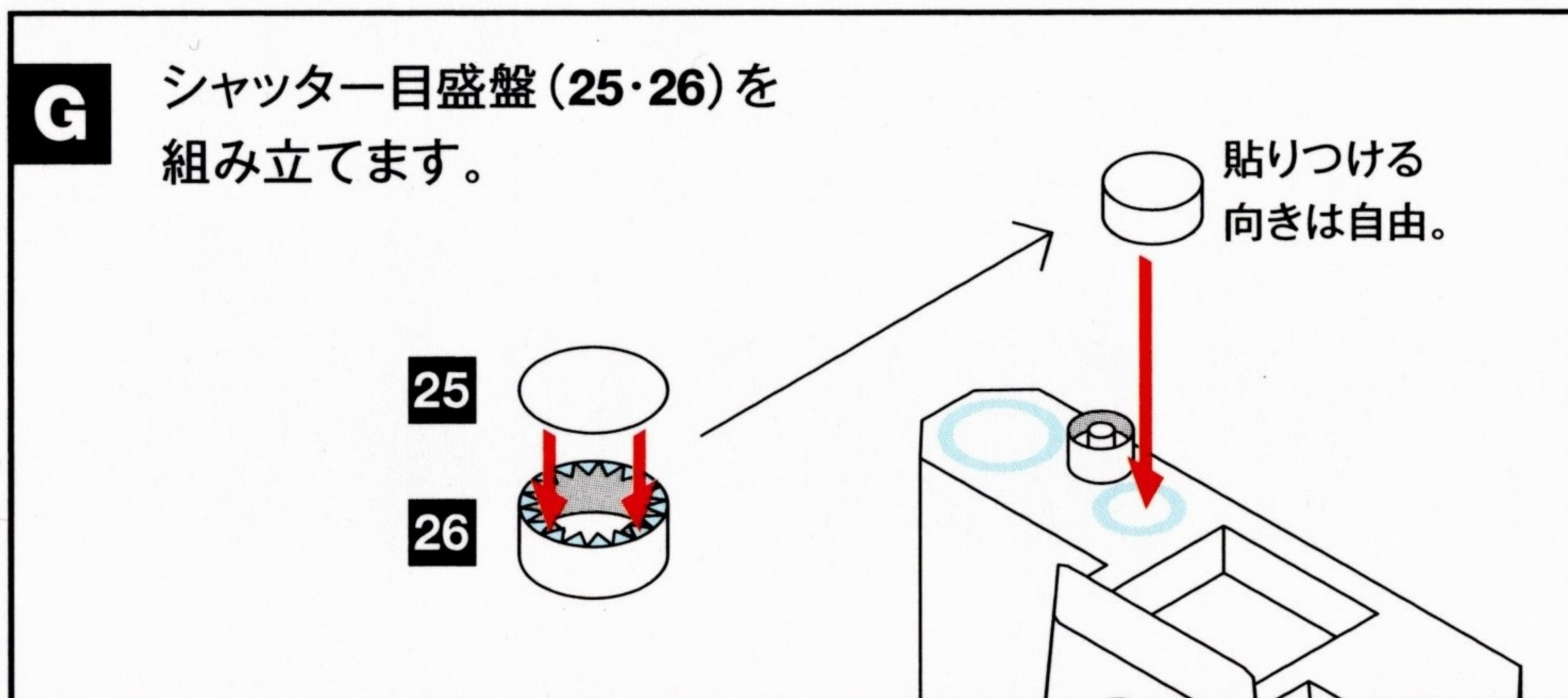
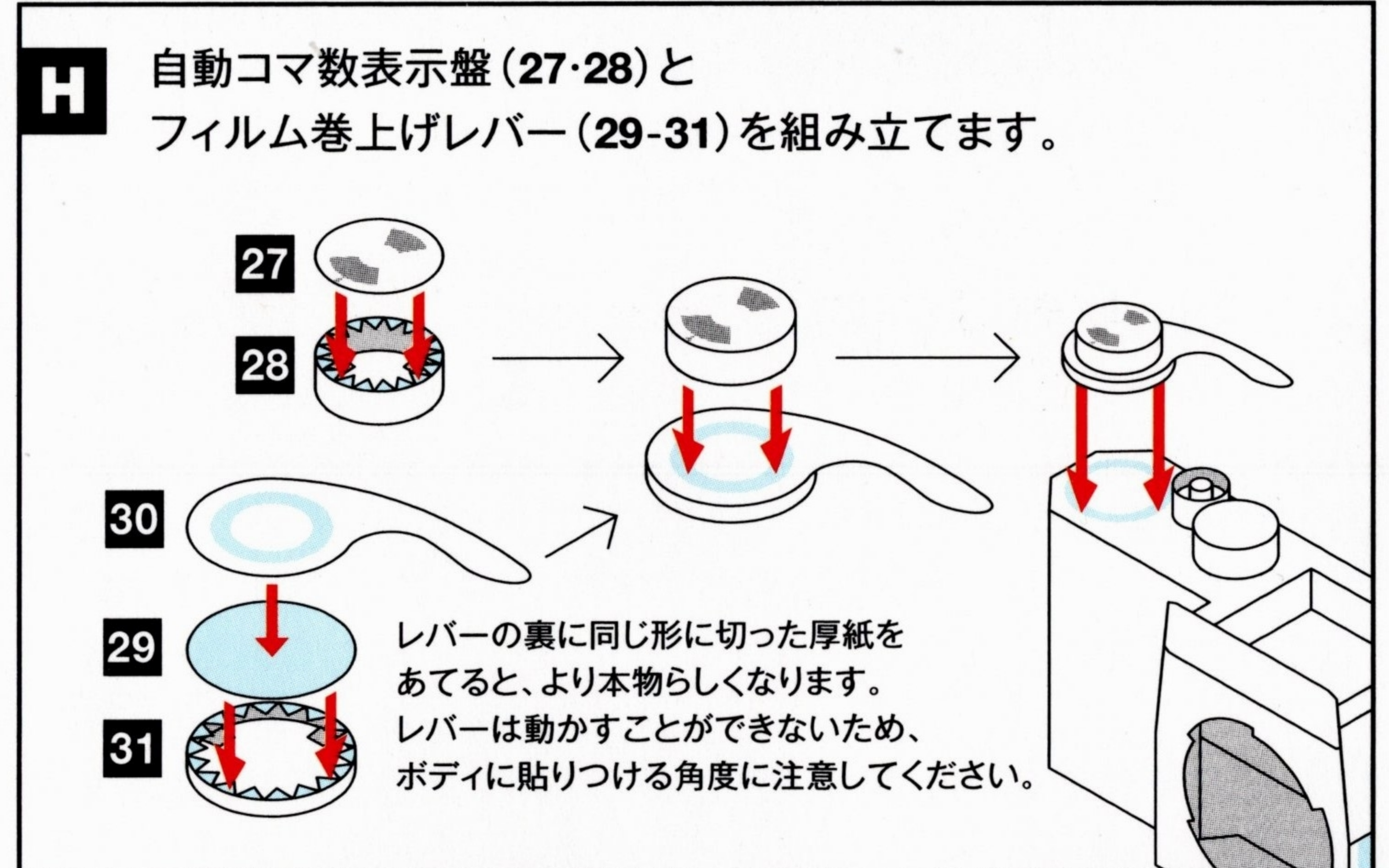
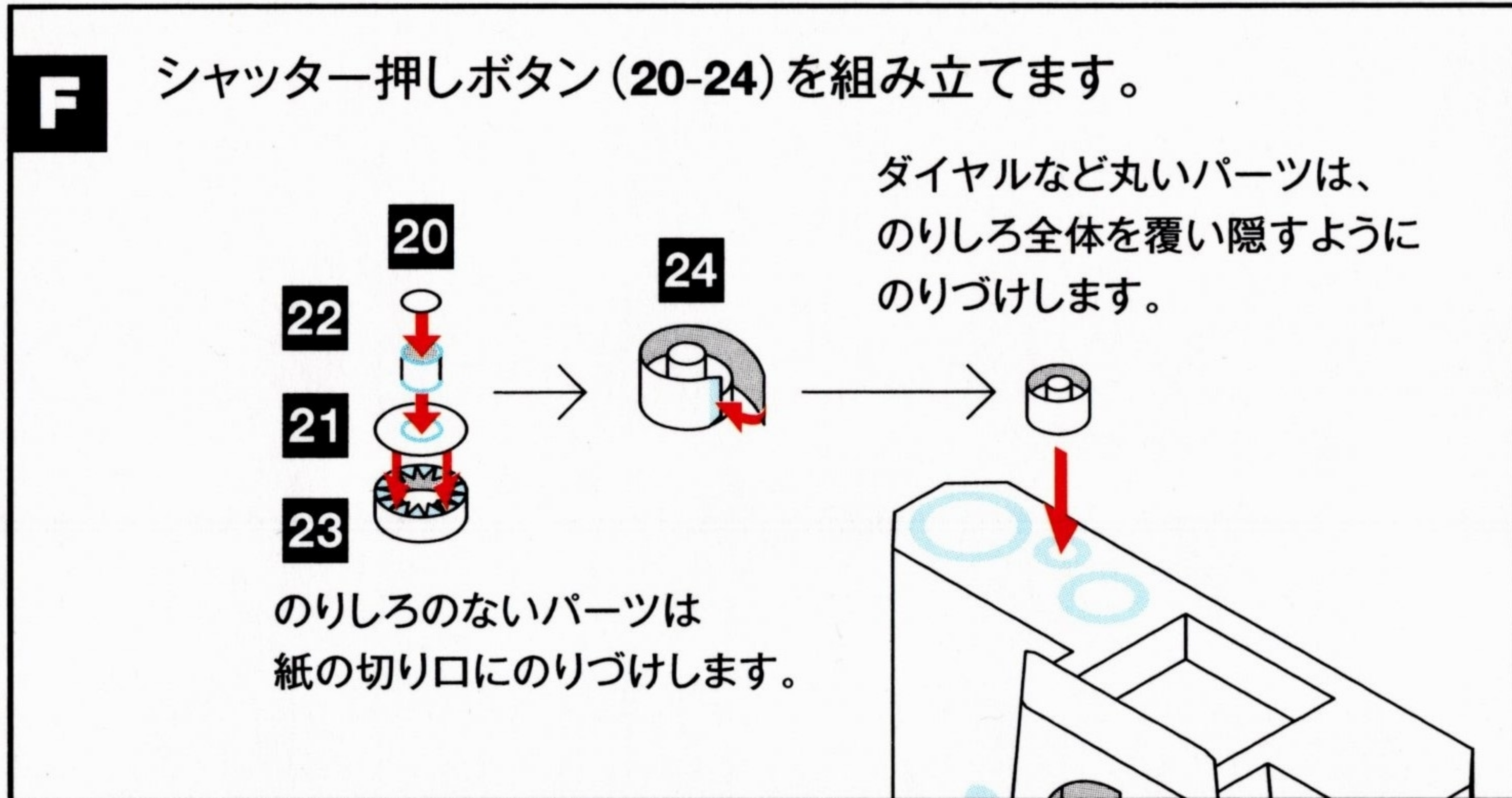
厚みを出すために、3枚をぴったり重ねて貼り合わせます。

▼ 印を紙の継ぎ目に合わせのりつけします。

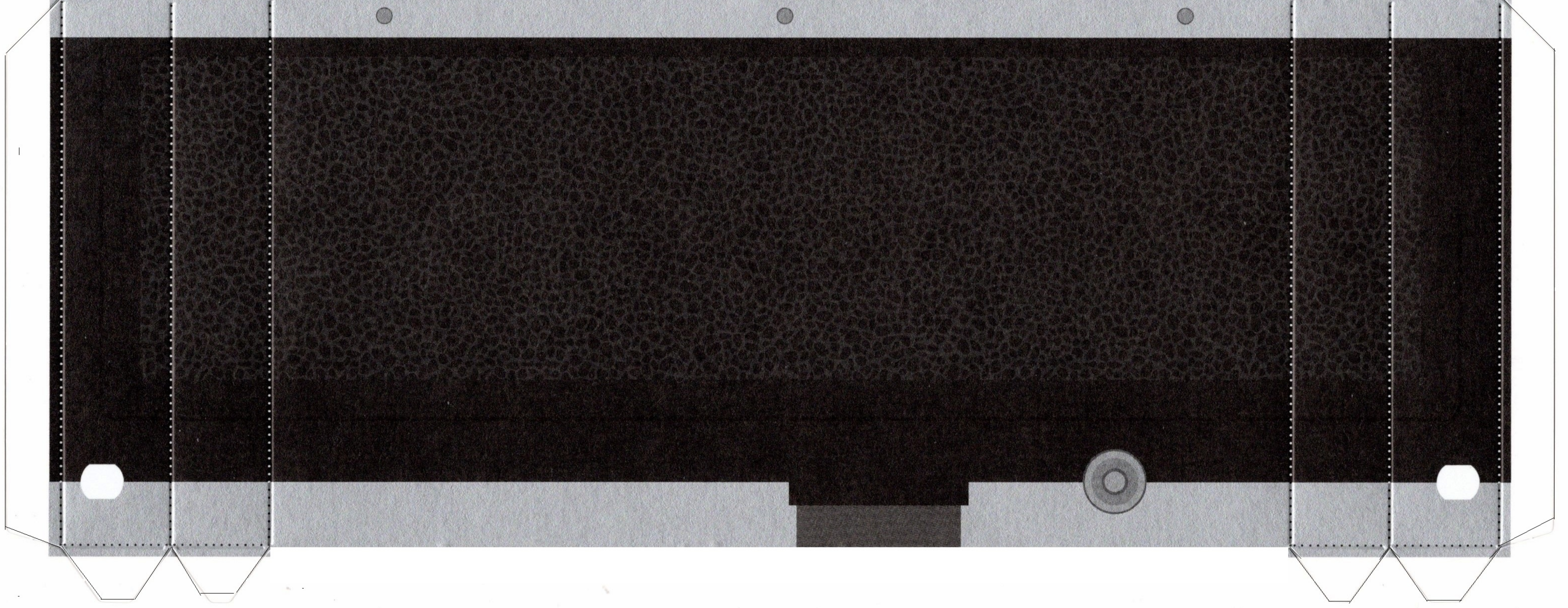
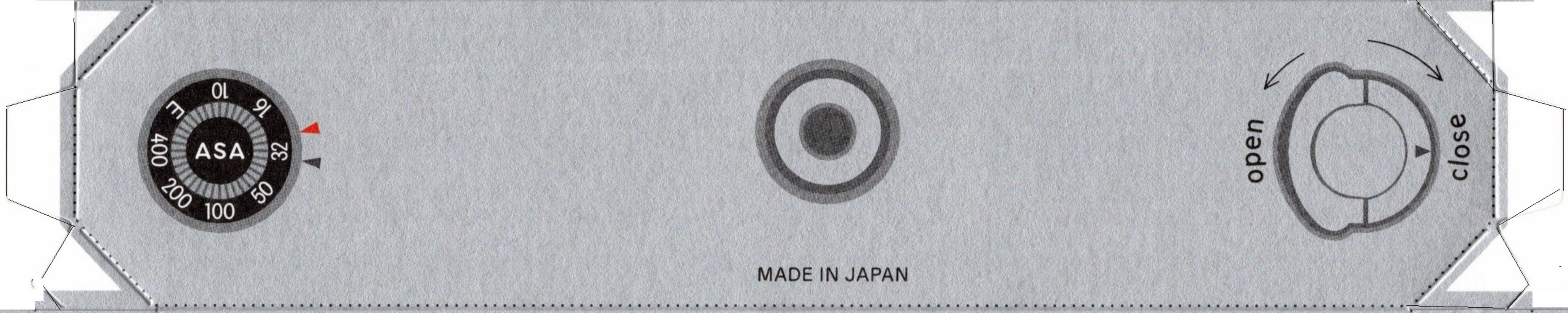
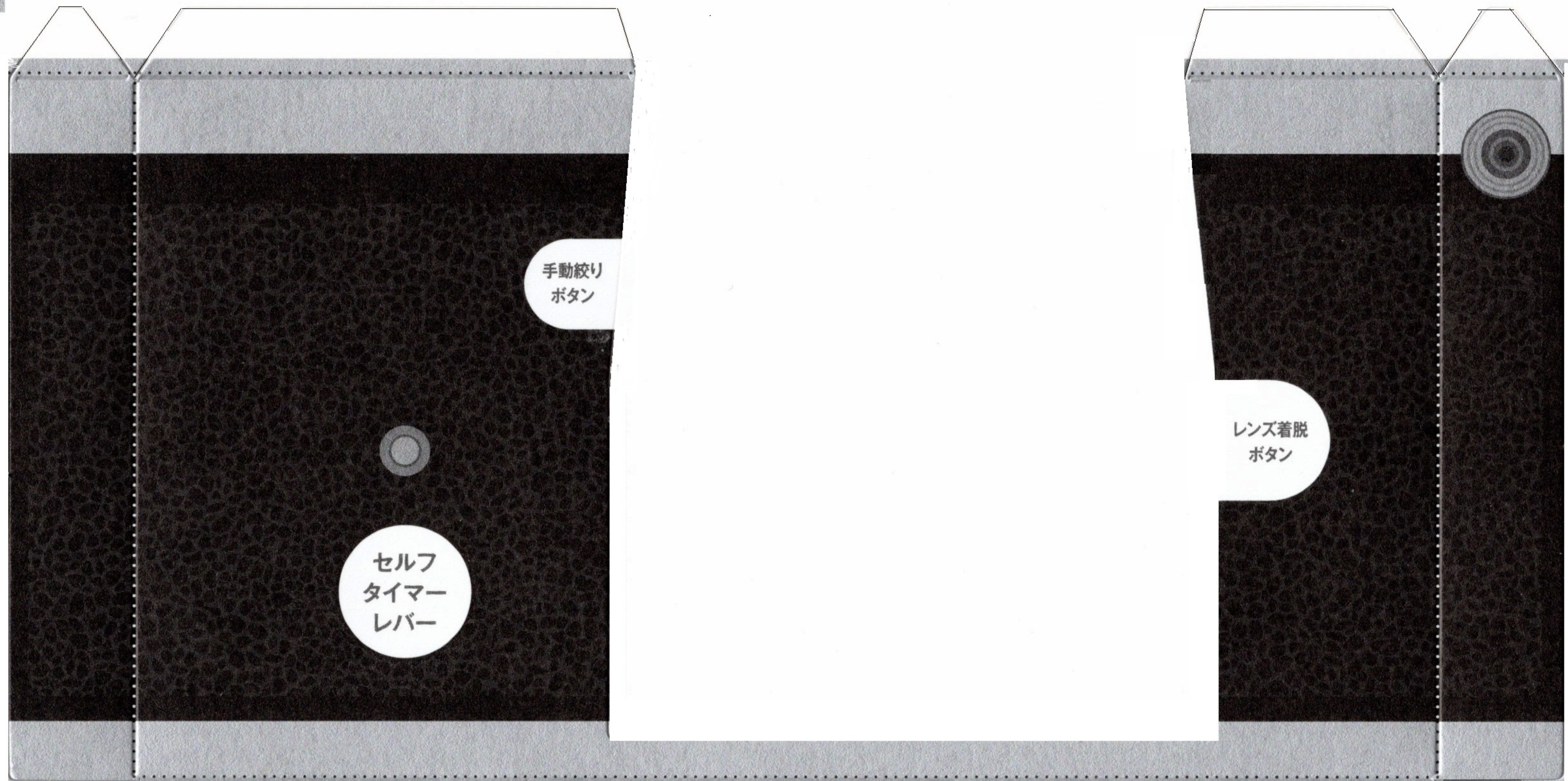
断面図



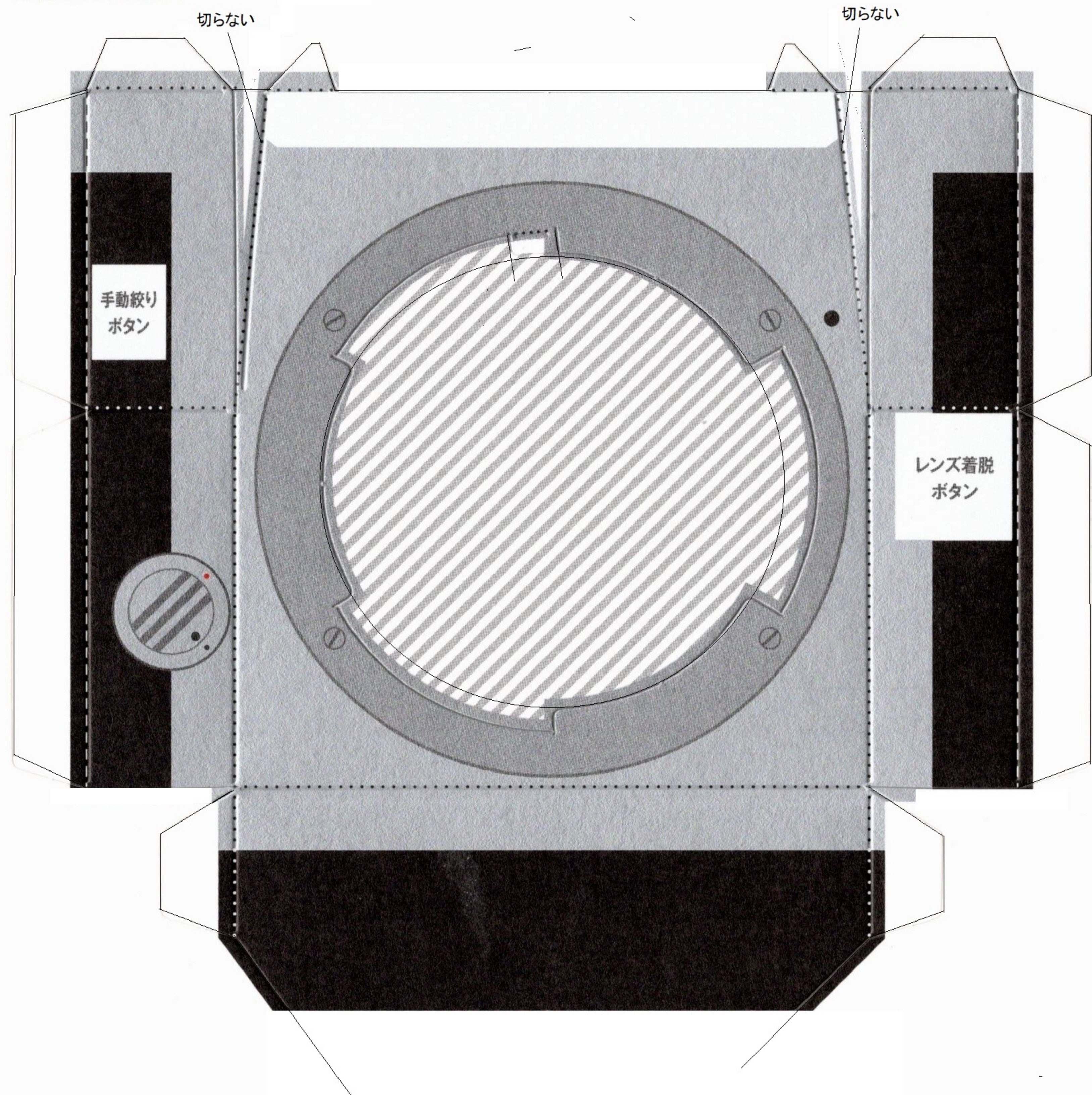
▲ 印を向き合わせてのりつけします。



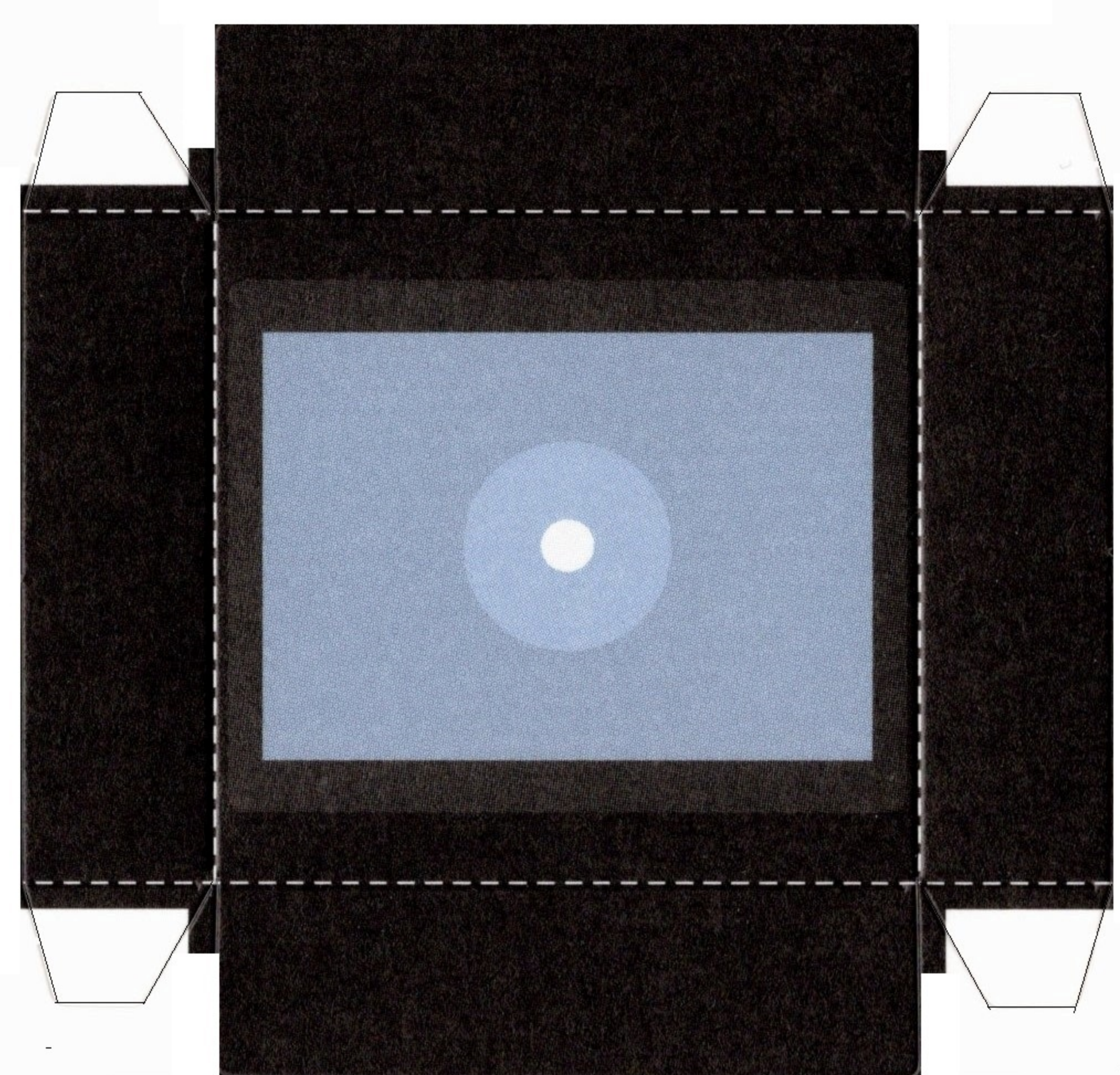
1 ボディー



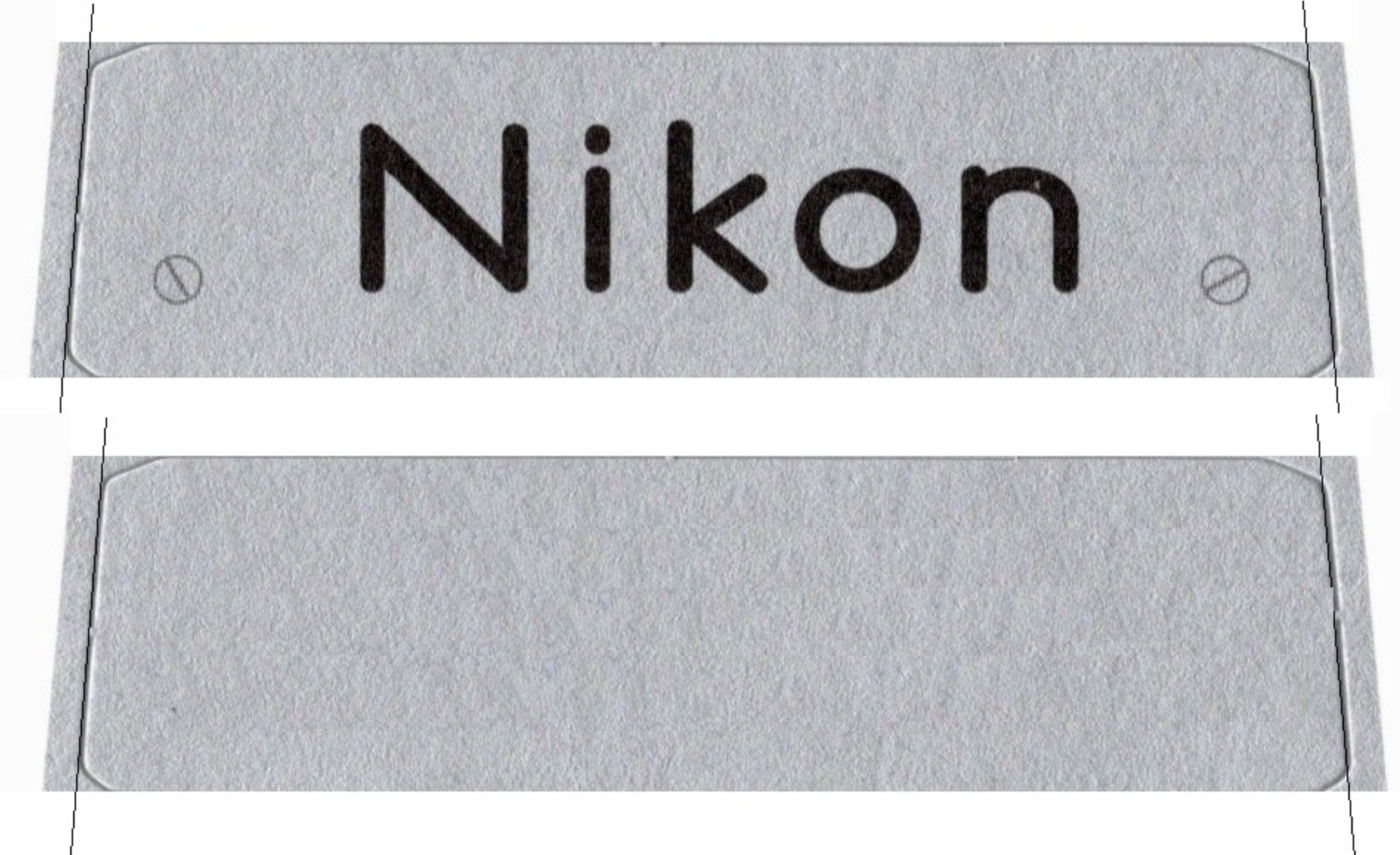
2 マウント



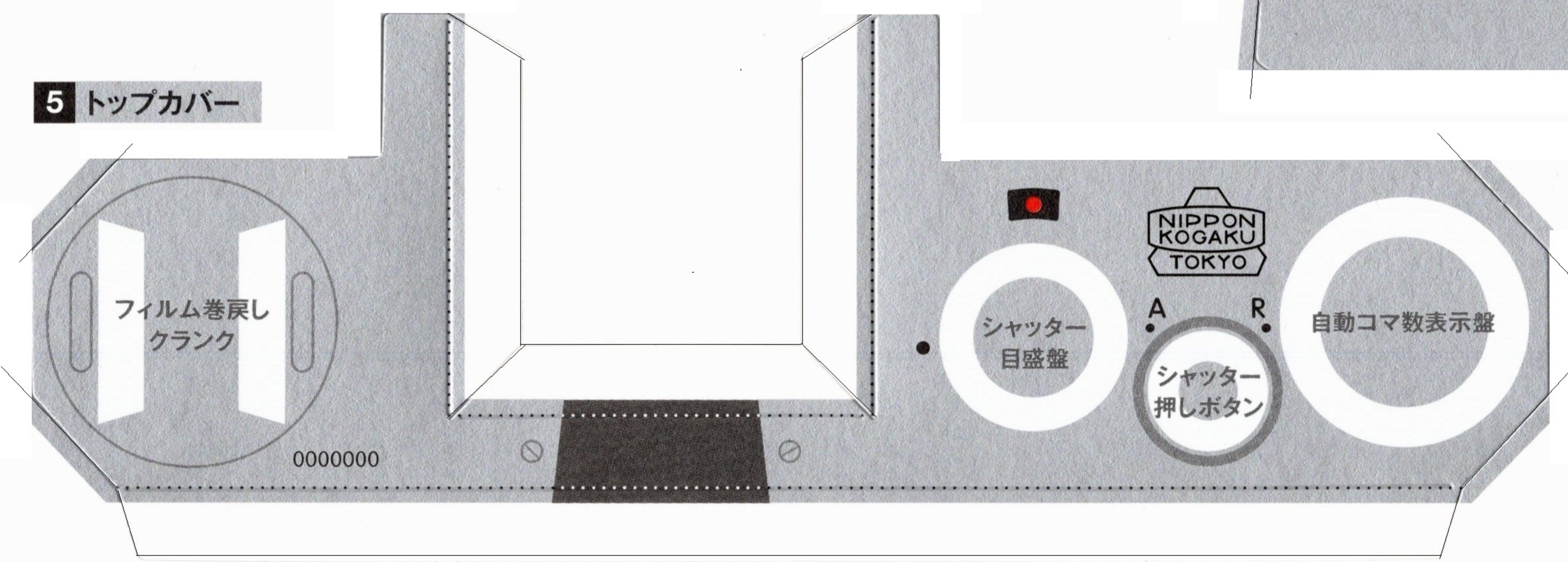
3 スクリーン



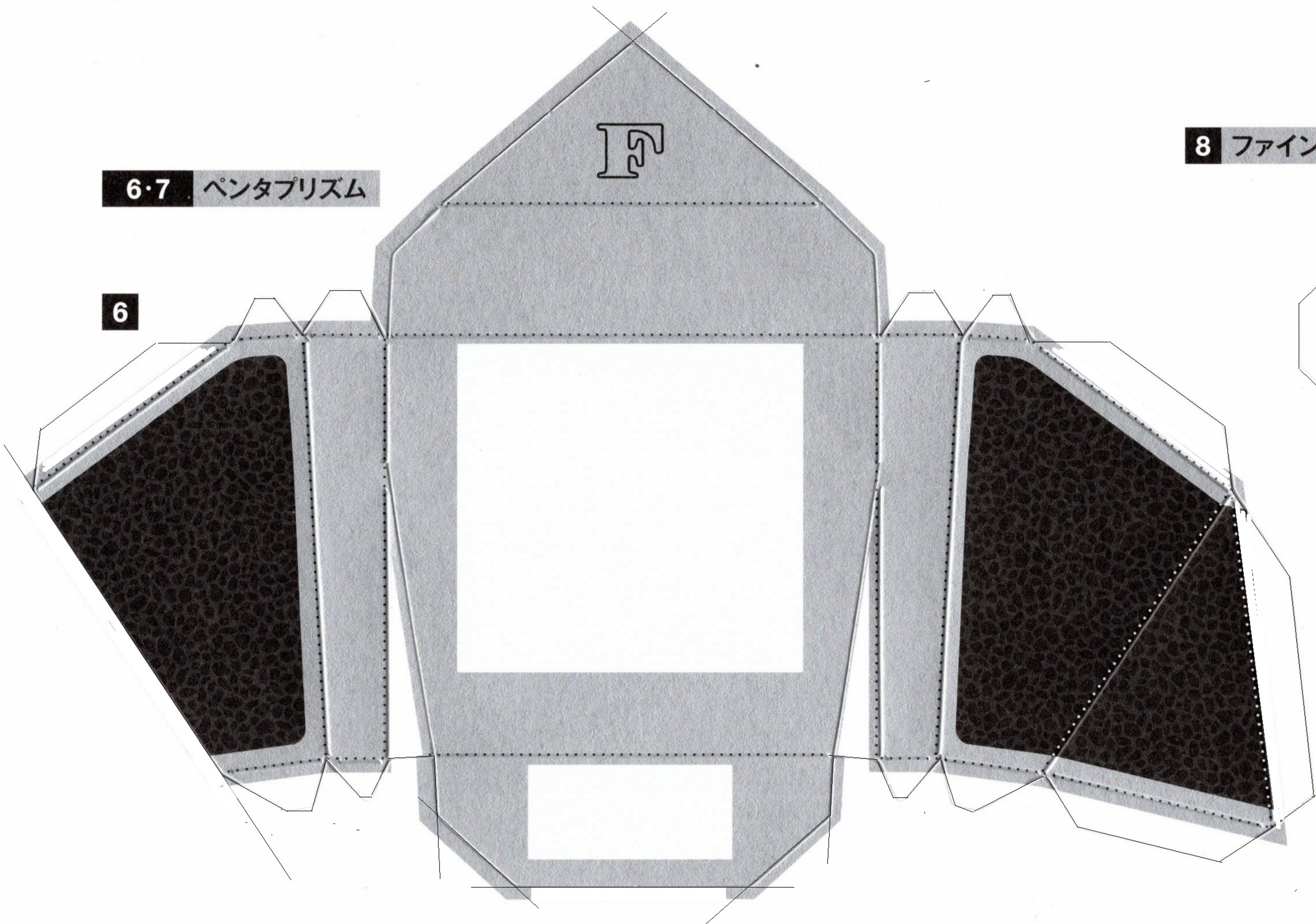
4 ネームプレート



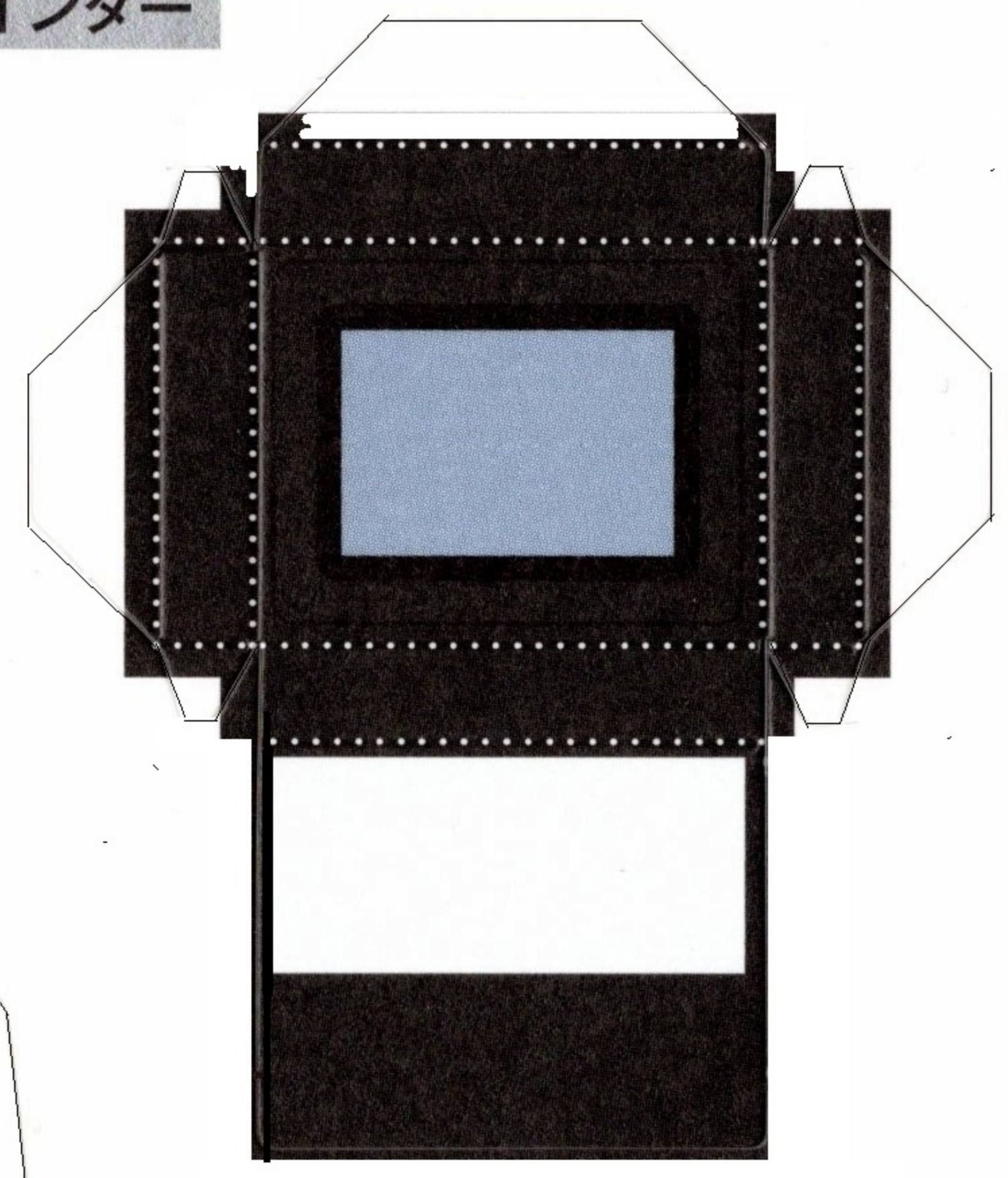
5 トップカバー



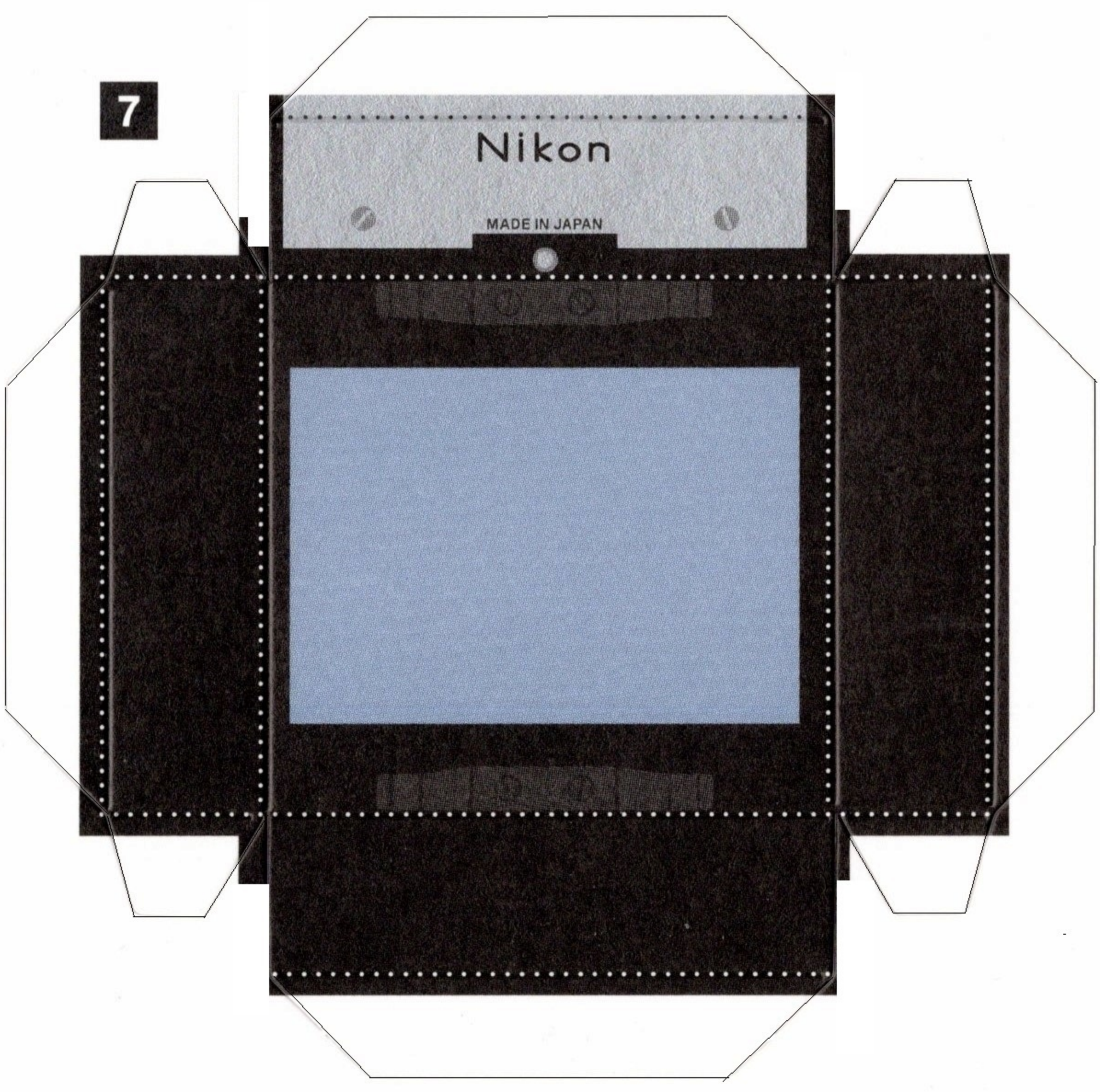
6・7 ペンタプリズム



8 ファインダー

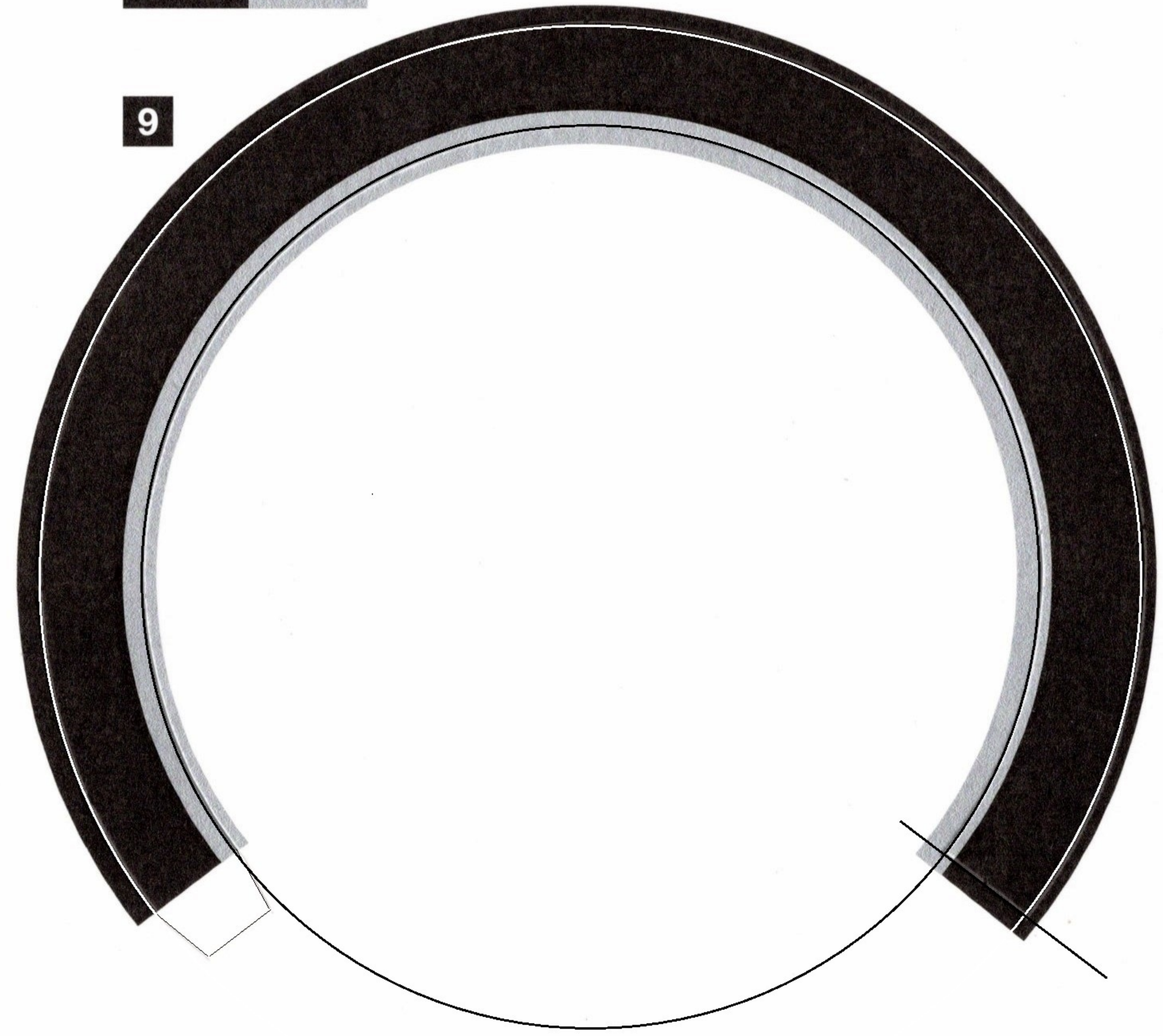


7

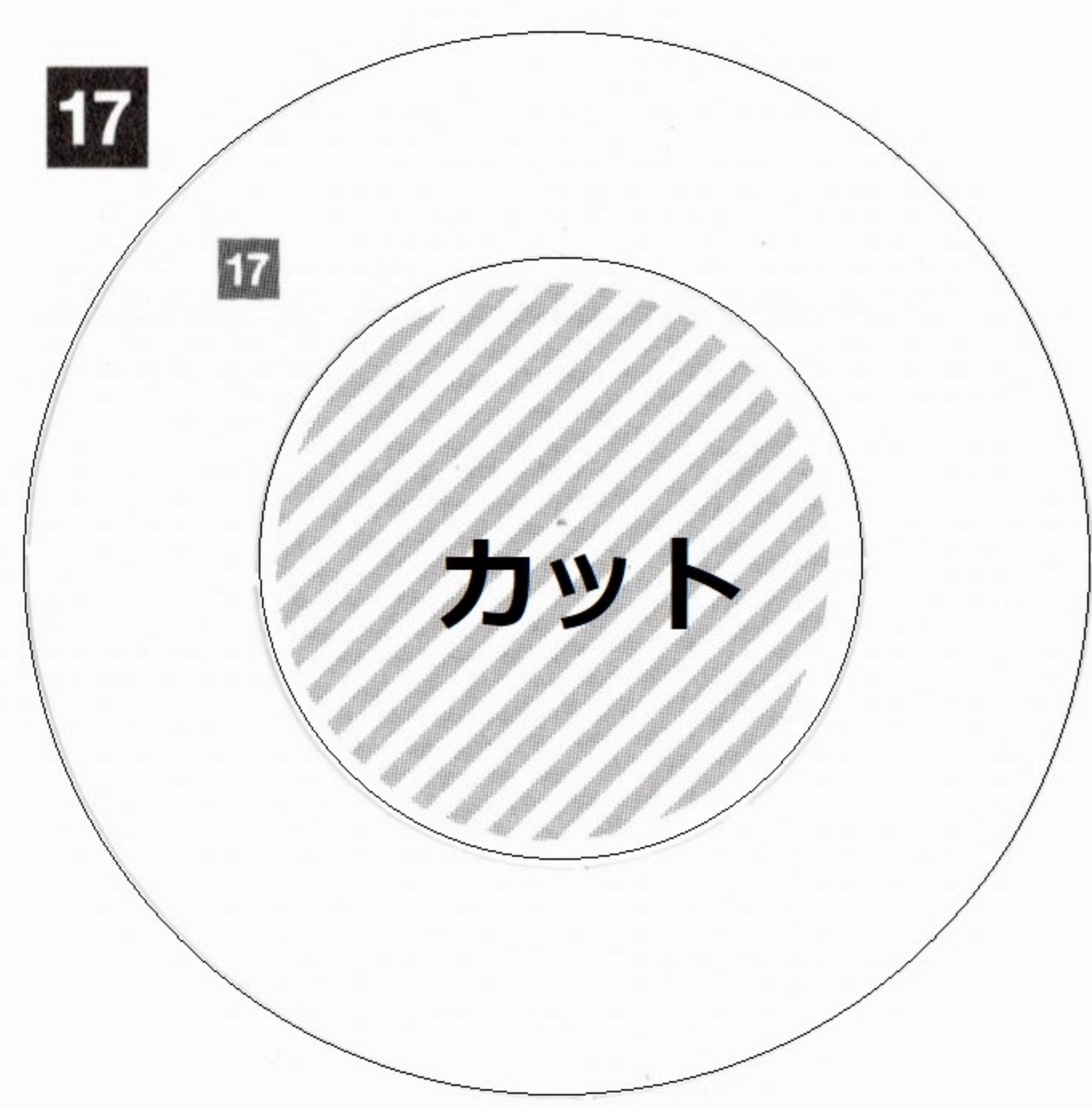
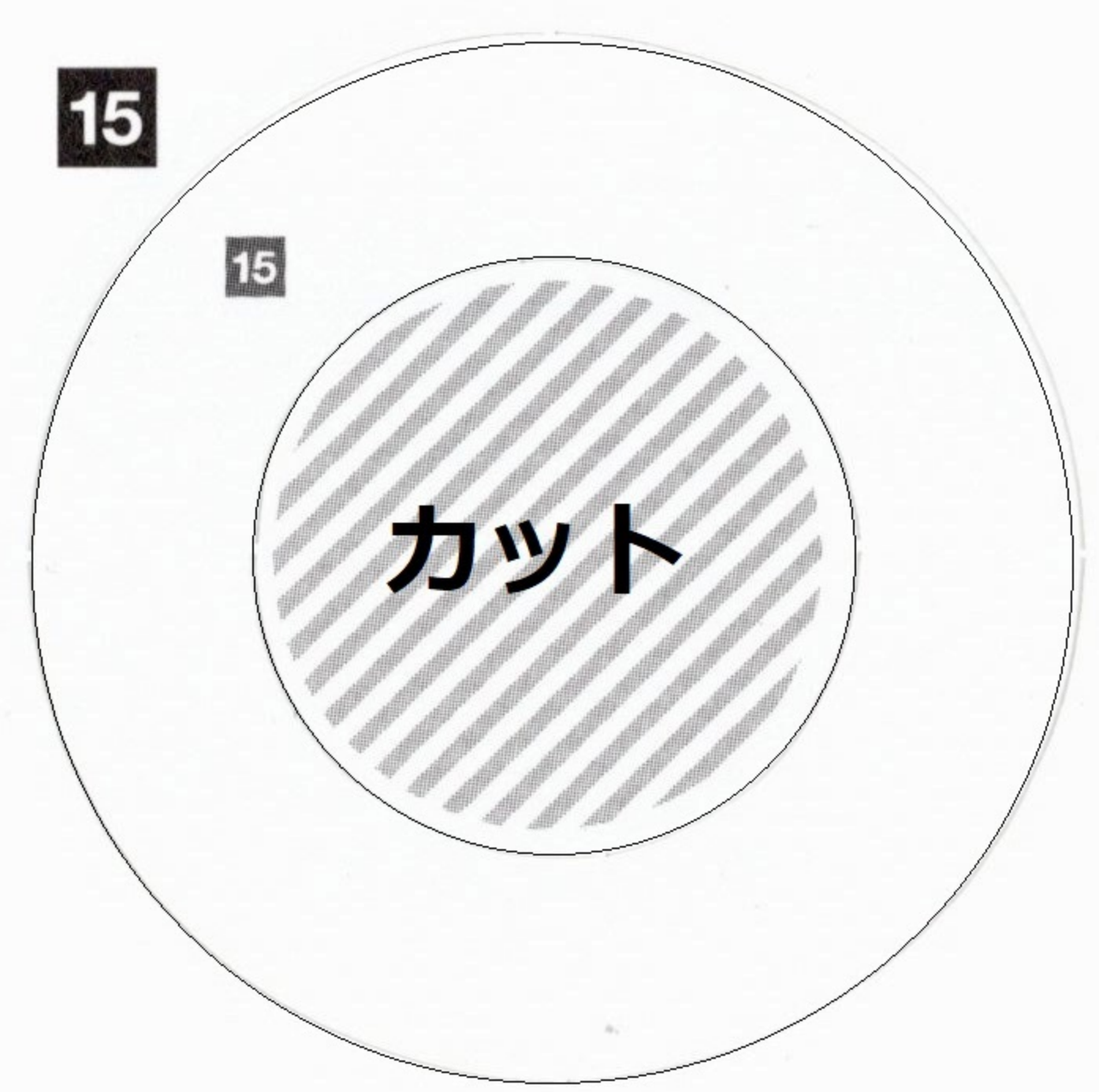
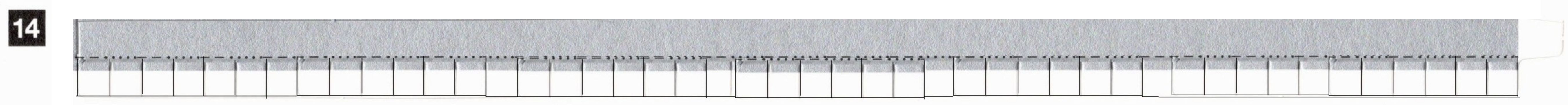
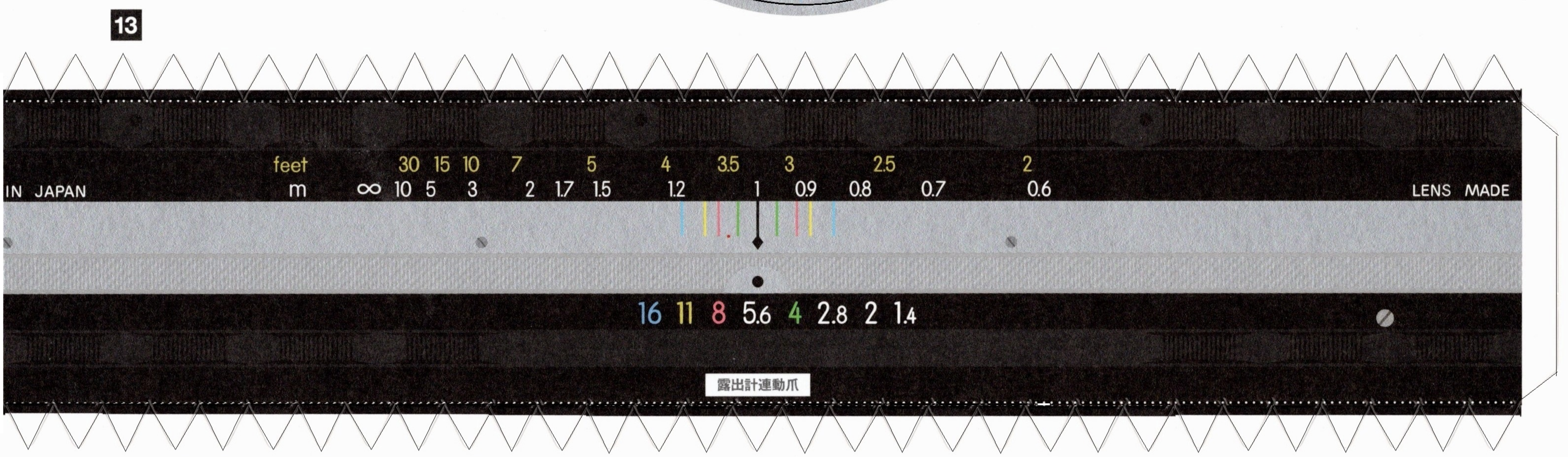
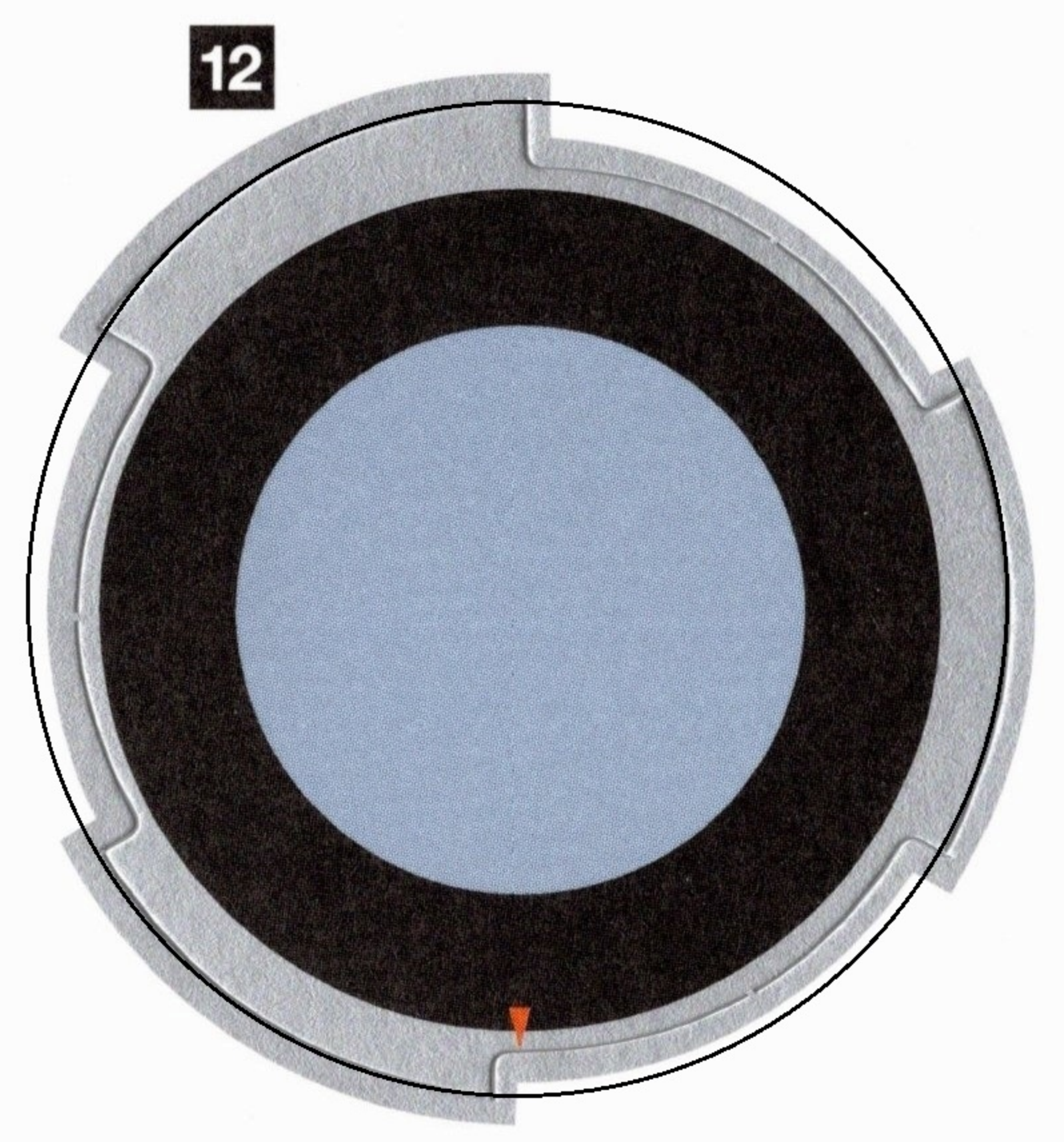


9-17 レンズ

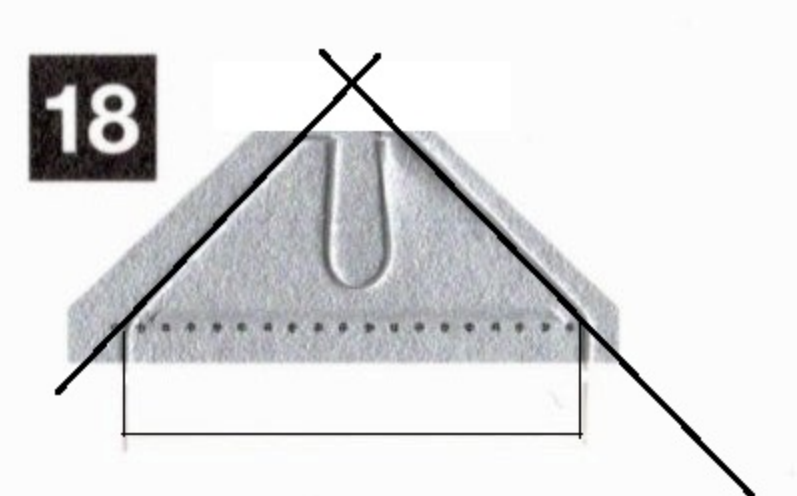
9



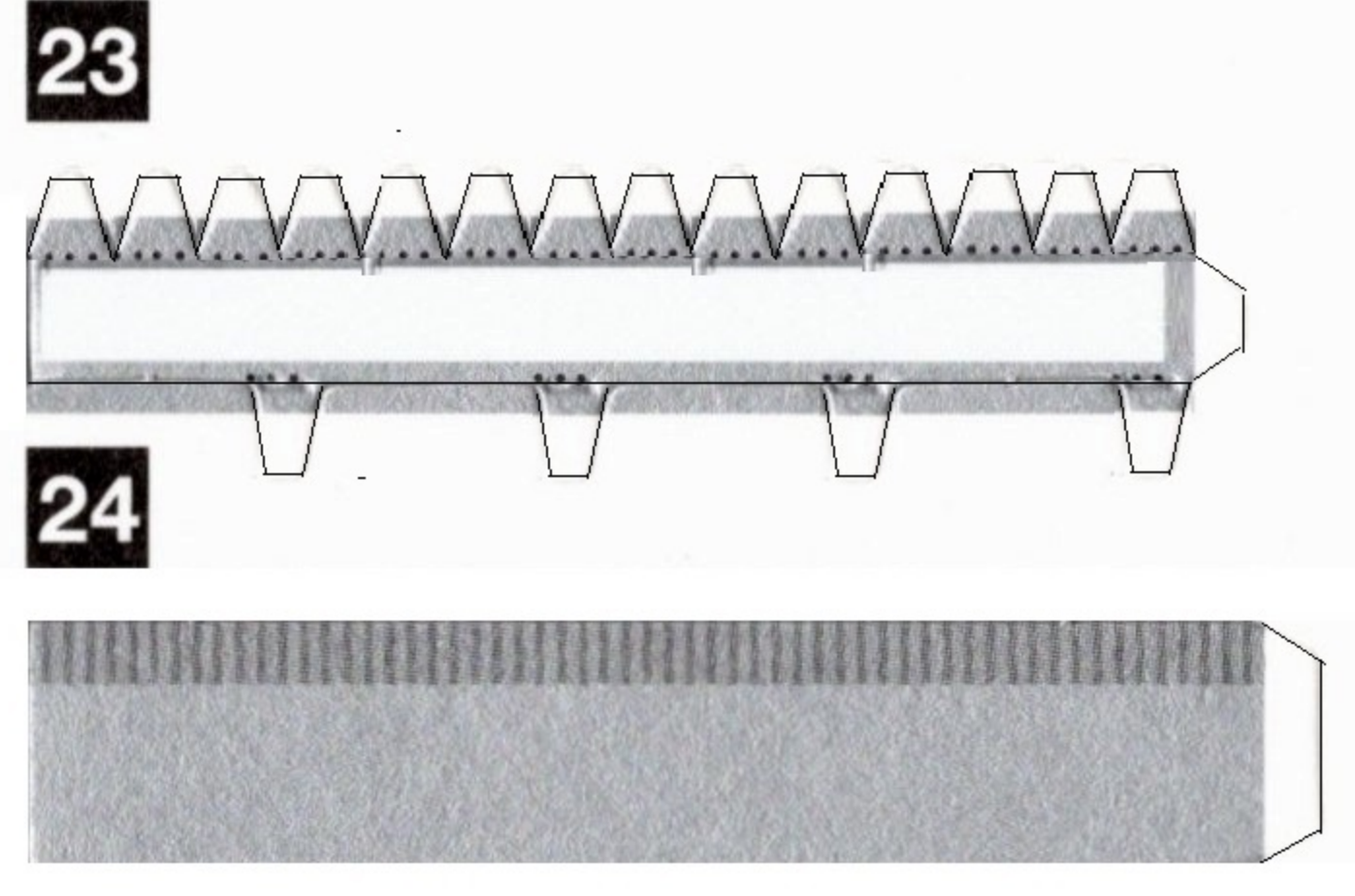
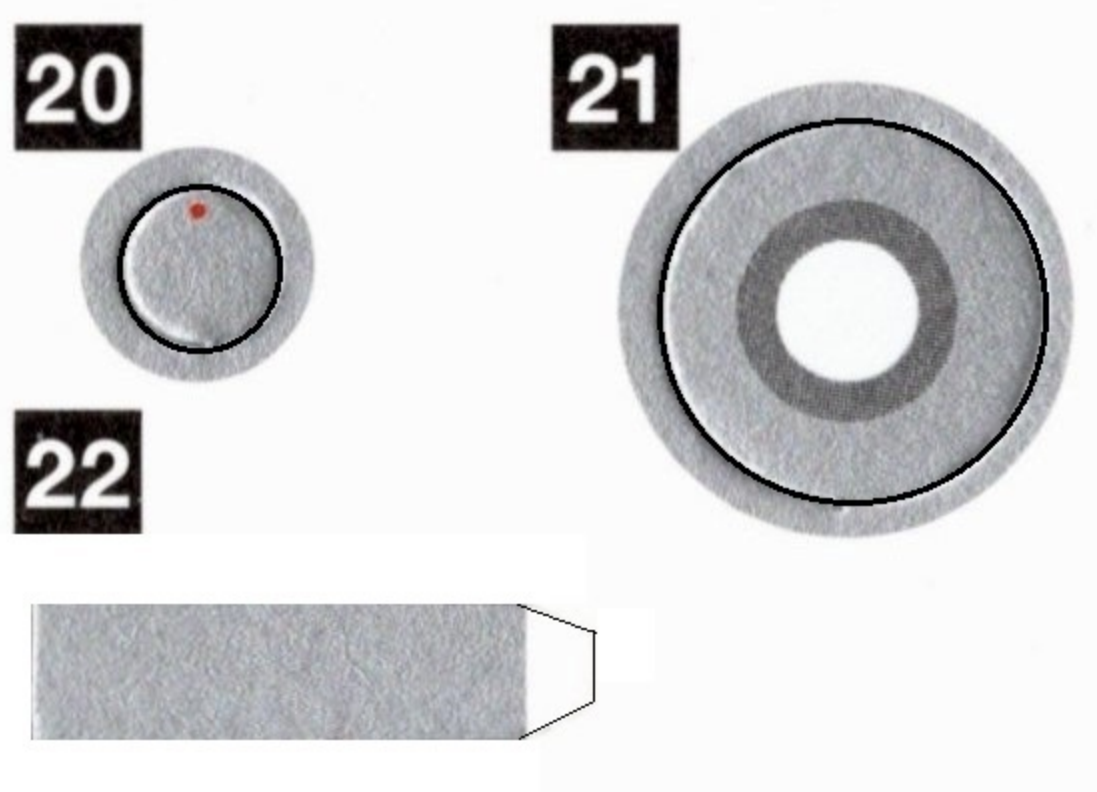
9-17 レンズ



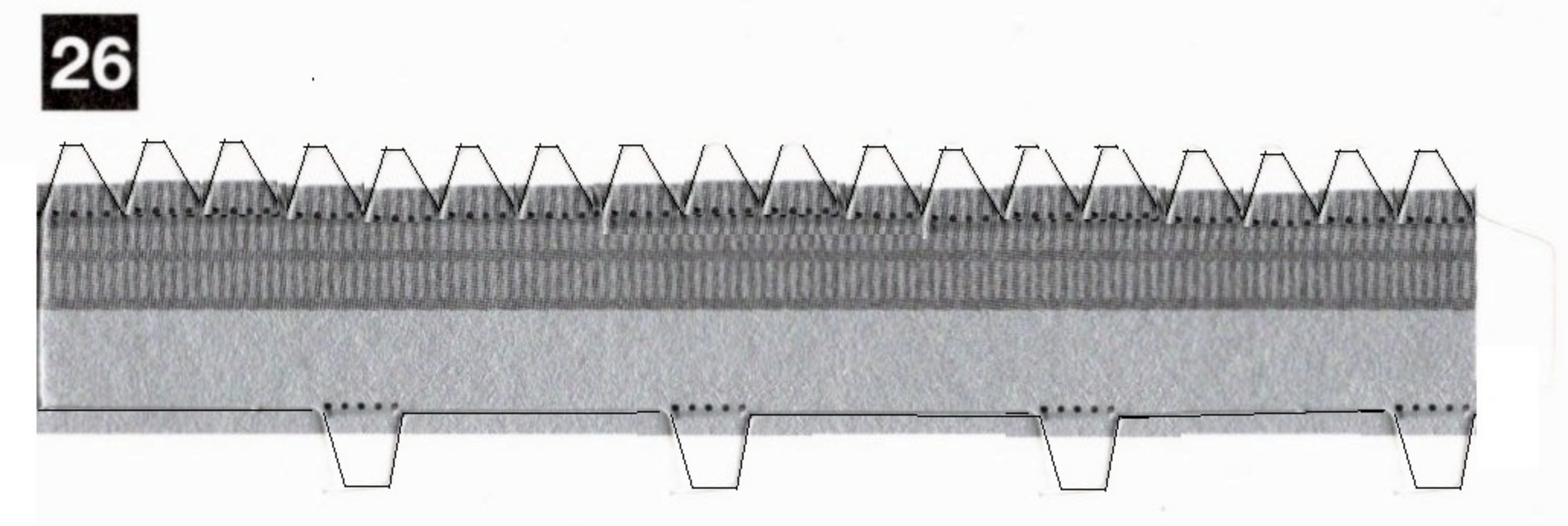
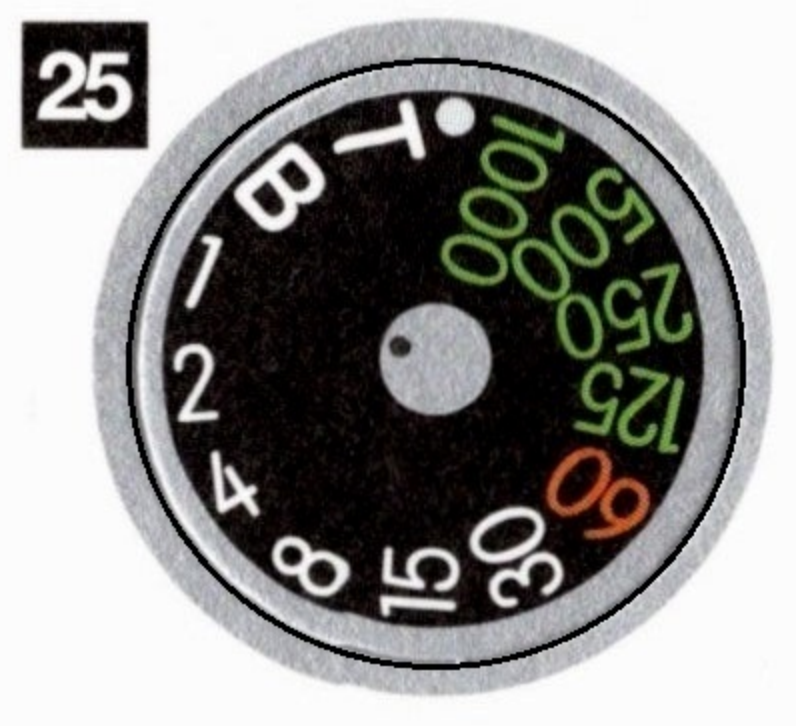
18·19 露出計連動爪



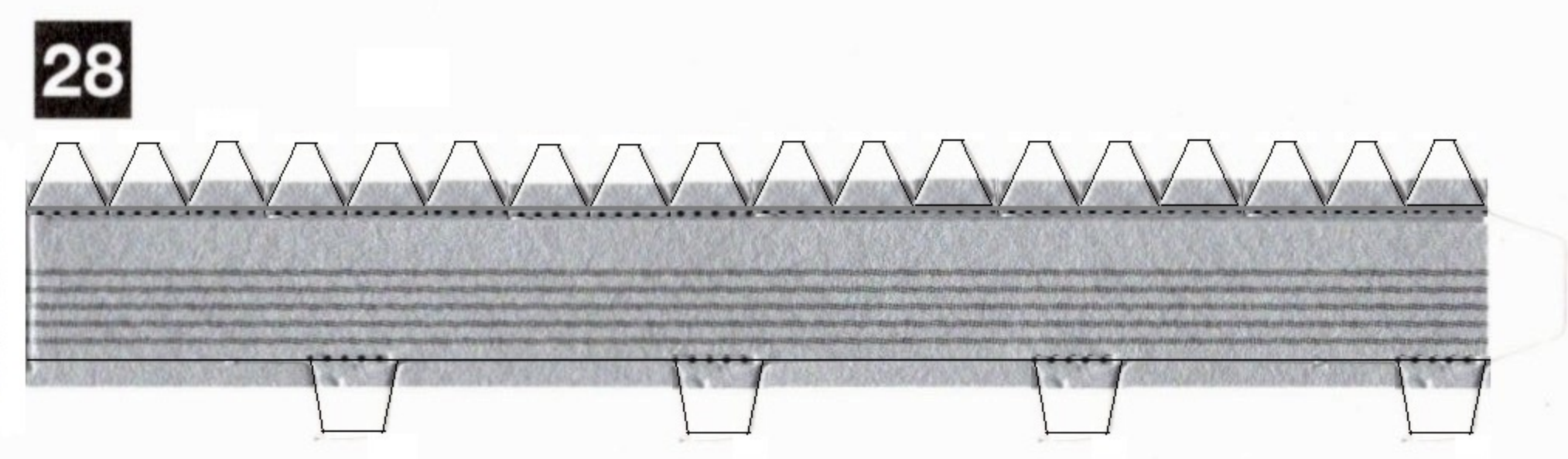
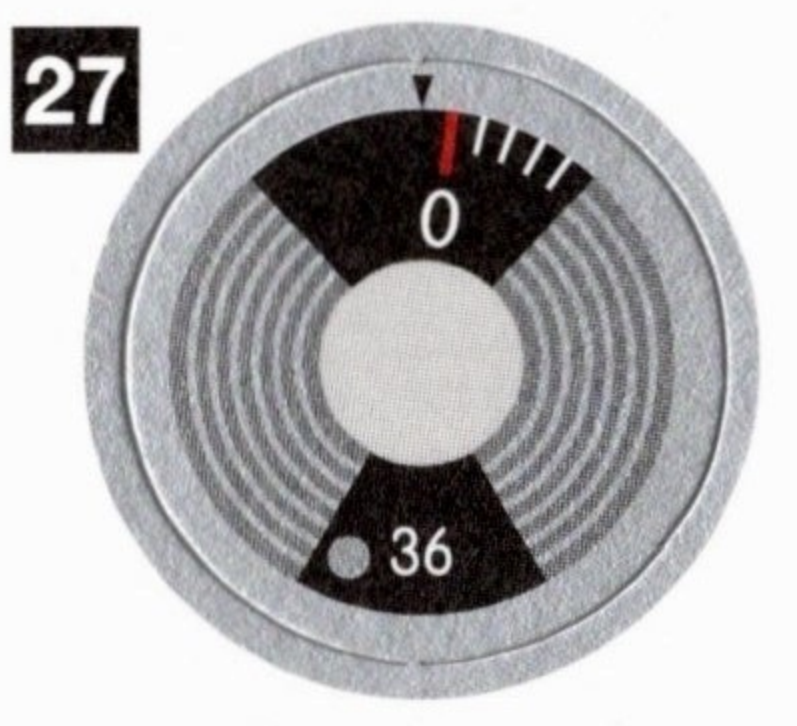
20-24 シャッター押しボタン



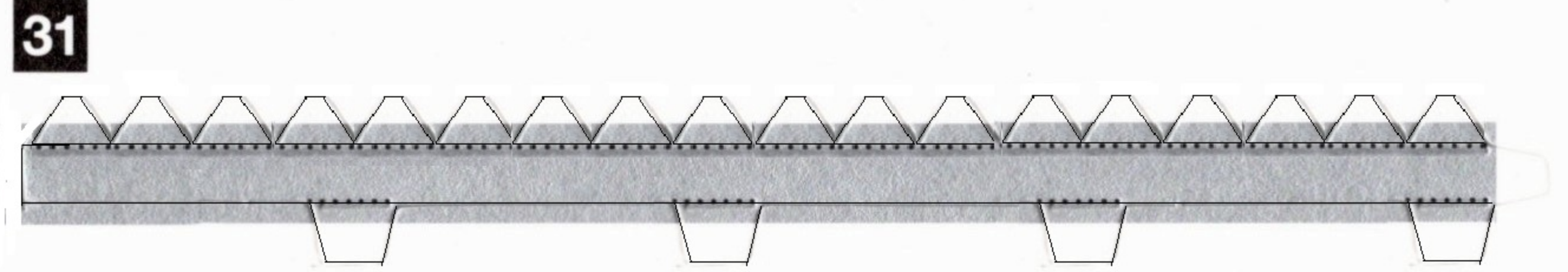
25-26 シャッター目盛盤



27-28 自動コマ数表示盤



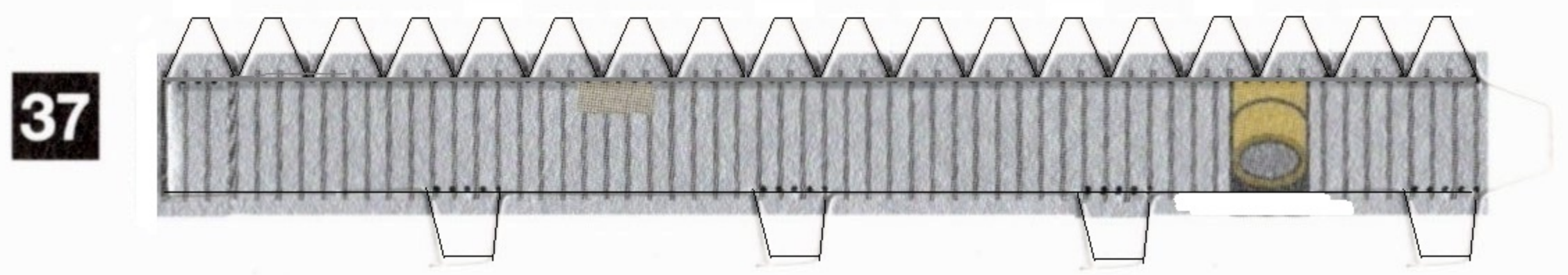
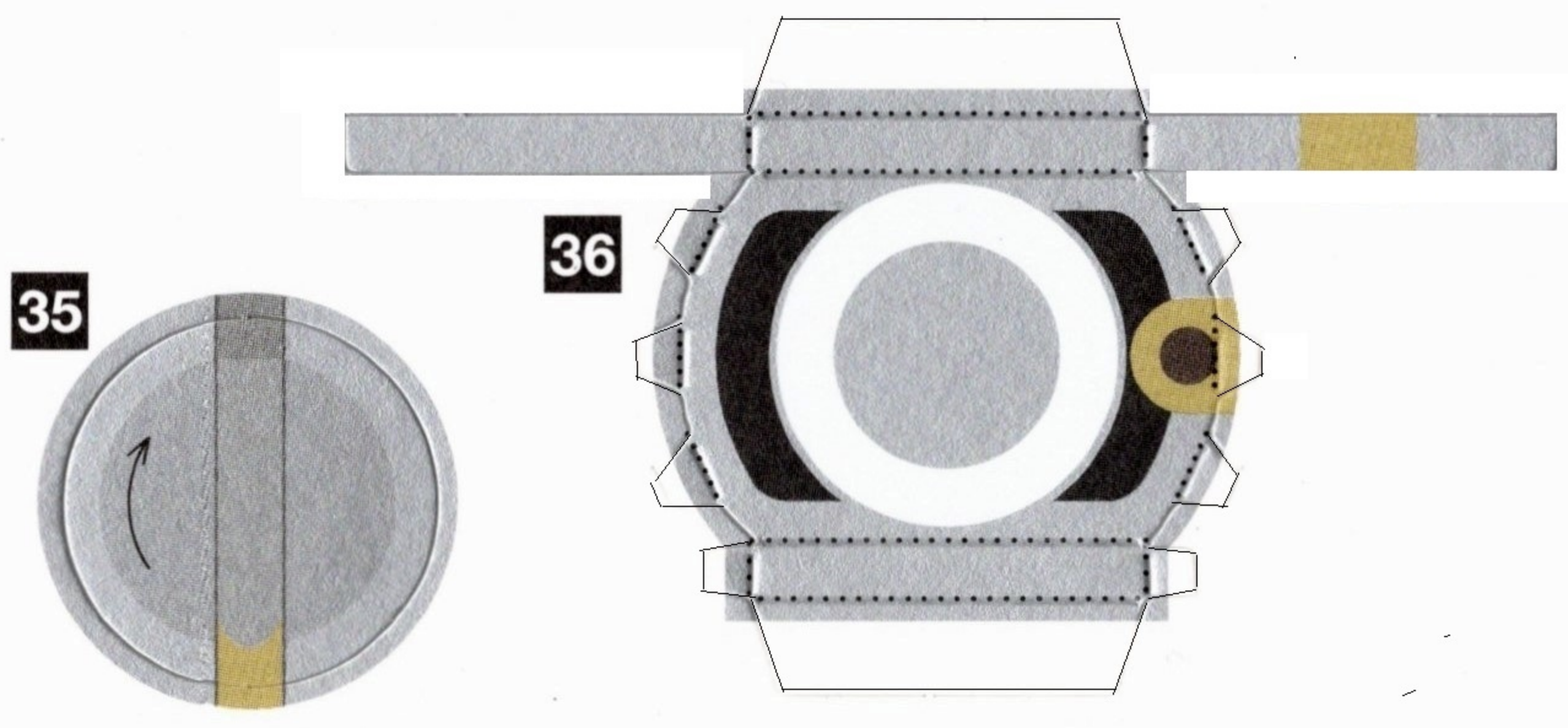
29-31 フィルム巻上げレバー



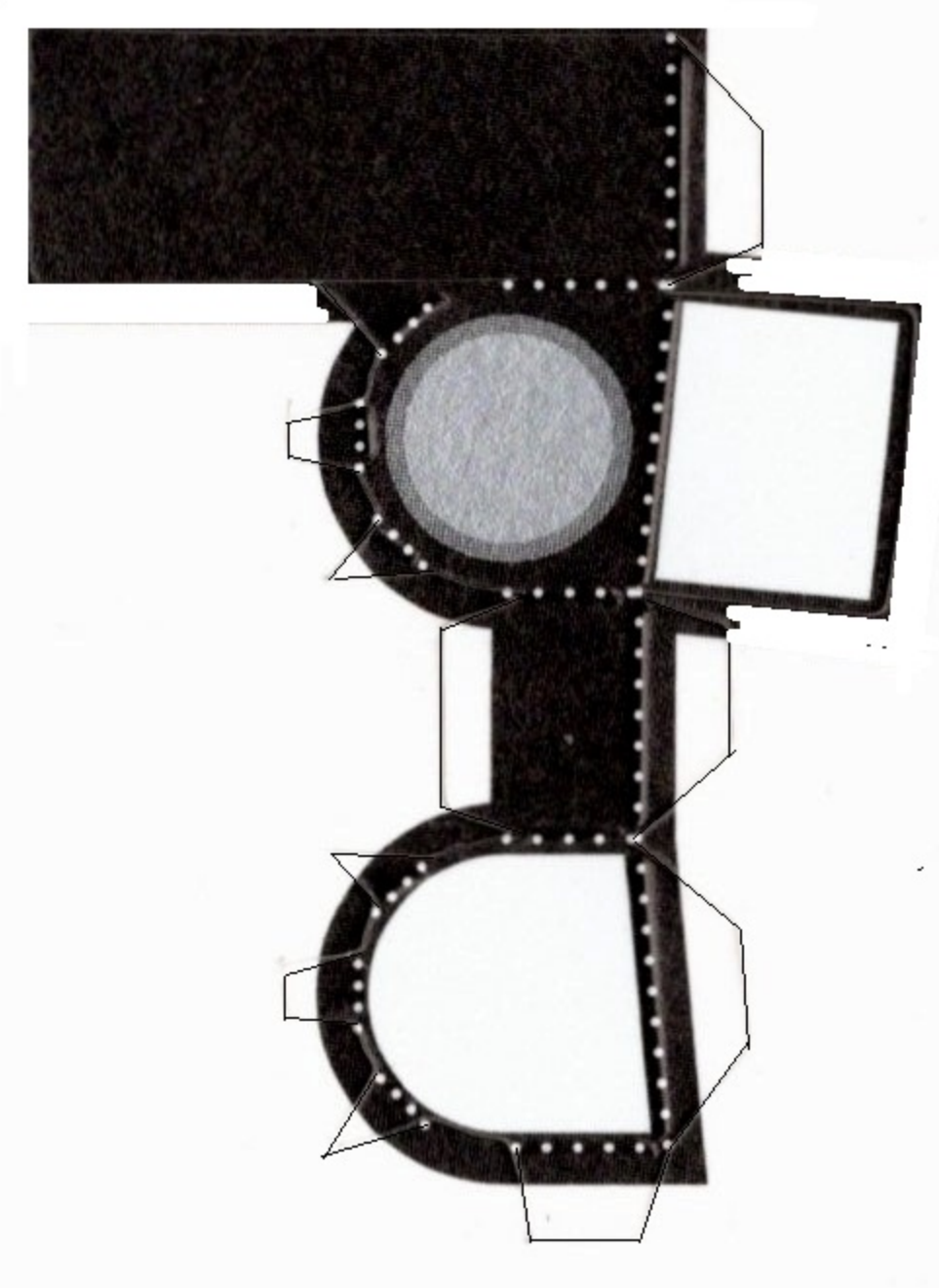
32-34 セルフタイマーレバー



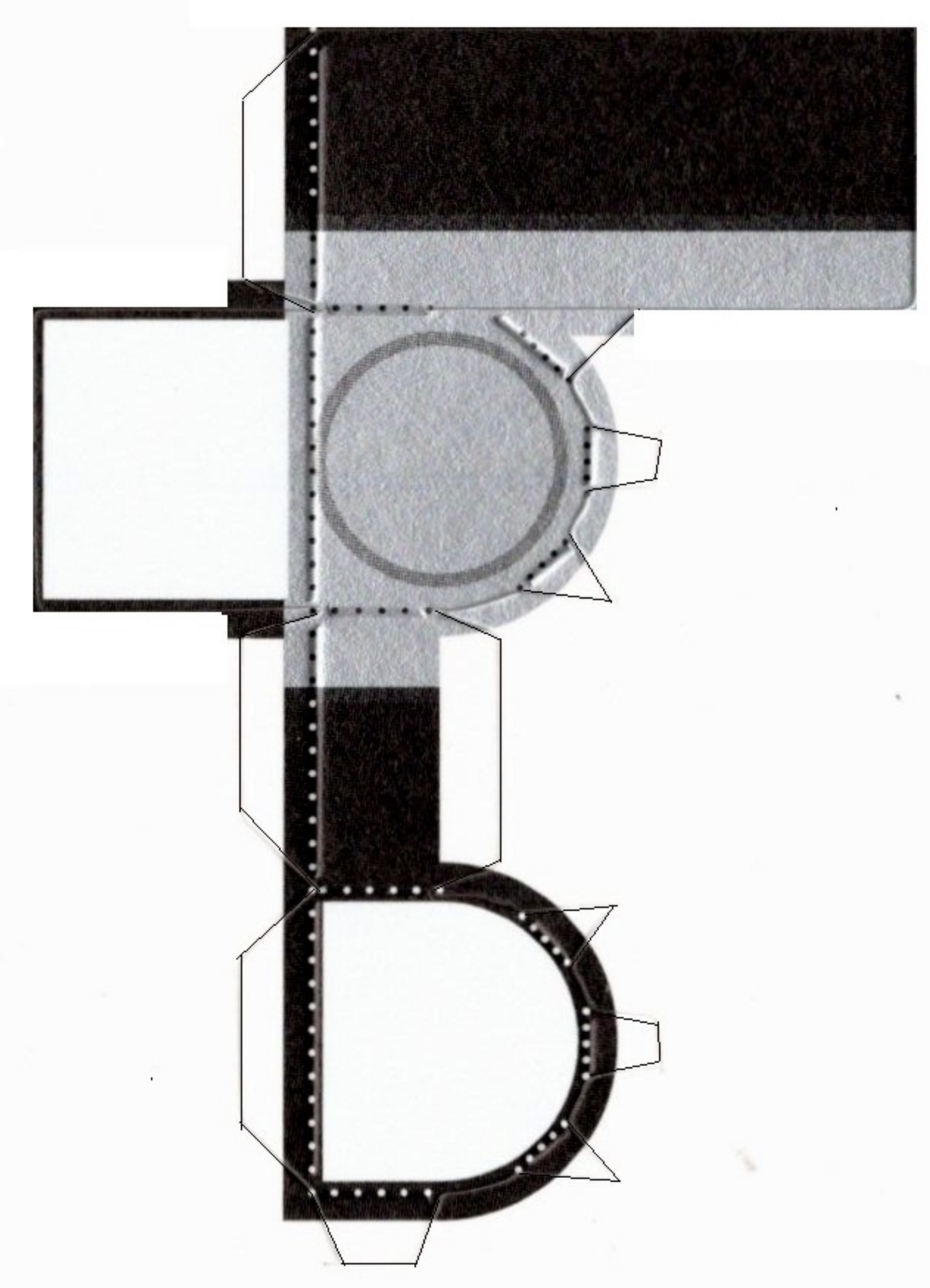
35-37 フィルム巻戻レクラック



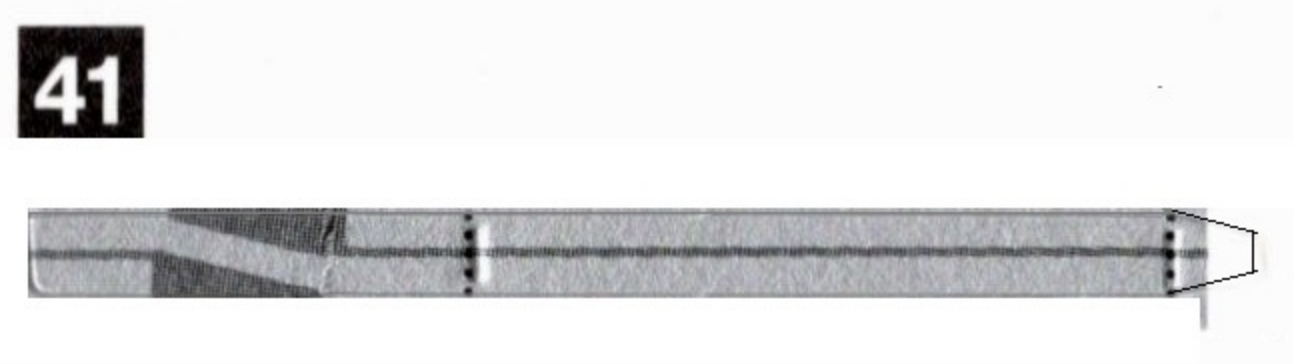
38 手動絞りボタン



39 レンズ着脱ボタン



40-43 ストラップリング





At the heart of the image

# Nikon PAPER-CRAFT

ニコンF ペーパークラフト



1/2サイズ A4版

## Nikon F ペーパークラフト組み立て説明書

(製作時間目安・120分)



### 組み立て始める前に

- パーツは簡単に取りはずせるようにあらかじめ切り抜かれています。つながっている箇所をはさみやカッターでていねいに切りはなし、きれいに抜き取りましょう。
- 複数のパーツを一度に抜き取る場合は、組み立てる時に混ざらないように、裏面に番号を控えておきましょう。特にレンズとダイヤルは似た形のパーツが多いので注意してください。
- 山折り/谷折りの指示にしたがって、しっかり折り曲げ、説明図をよく見ながらのりつけします。丸めて組み立てる部分は、ペンを巻きついたり、規定でございて、あらかじめ丸めクセをつけておくと、きれいに組み立てることができます。
- のりつけには工作用や木工用の接着剤を使います。スティックタイプののりや瞬間接着剤は、ペーパークラフトには向きません。接着剤は容器から直接つけず、紙の切れ端などにいったん出してから、つまようじを使ってうすくムラなくぬるときれいに仕上がります。

### 記号の説明

- ..... 山折り線      - - - - - 谷折り線
- 抜き取り箇所  
(抜き取った部分は不要です)
- のりしろ(説明図内)  
この他に、紙の裏面にのりつけする箇所もあります。

**A** ボディーを組み立てます。

レンズをはめ込む際のストッパーになる部分です。忘れずに内側へ折り曲げておきます。

**2** マウント  
ボディーの内側からはめ込んでのりつけします。

**1** ボディー

**B** ボディーの左右を組み立て、トップカバーをのりつけします。

トップカバーは、最初に後ろの辺を正確に貼りつけてから、蓋を閉じるようにのりつけします。

**5** トップカバー

**C** スクリーンをボディーにすっぽりはめこんでのりつけし、ネームプレートを貼りつけます。

**3** スクリーン  
向きに注意してはめ込みます。

**4** ネームプレート  
同じ形に切った厚紙を裏にあてると、より本物らしくなります。

**D** ペンタプリズム部を組み立てます。

**6** ペンタプリズム

**8** ファインダー  
のりつけの位置に注意します。

**7** "Nikon"と記載のある面を前に向け、正面が段差なく一直線に揃うようにのりつけします。

**E** レンズ(9-17)を組み立てます。

のりしろは交互に山折り、谷折りにし、**9**は谷折りにしたのりしろにのりつけします。

紙の継ぎ目を下にそろえてのりつけします。

**9** **14** **13**

**10** **11** **12**

断面図

レンズをはめ込み、山折りにした**14**ののりしろにのりつけします。

露出計連動爪 **19**

厚みを出すために、3枚をぴったり重ねて貼り合わせます。

正面

**18** **15** **16** **17**

▼印を紙の継ぎ目に合わせのりつけします。

断面図

▲印を向き合わせてのりつけします。

**F** シャッター押しボタン(20-24)を組み立てます。

ダイヤルなど丸いパーツは、のりしろ全体を覆い隠すようにのりつけします。

**20** **24**

**22** **21** **23**

のりしろのないパーツは紙の切り口にのりつけします。

**G** シャッター目盛盤(25-26)を組み立てます。

貼りつける向きは自由。

**25** **26**

**J** フィルム巻戻レクランク(35-37)を組み立てます。

貼りつける向きは自由。

**35** **37**

**36**

**K** 手動絞りボタン、レンズ着脱ボタンを組み立てます。

**38** 手動絞りボタン

**39** レンズ着脱ボタン

**H** 自動コマ数表示盤(27-28)とフィルム巻上げレバー(29-31)を組み立てます。

**27** **28**

**30** **29** **31**

レバーの裏に同じ形に切った厚紙をあてると、より本物らしくなります。レバーは動かすことができないため、ボディに貼りつける角度に注意してください。

**I** セルフタイマーレバー(32-34)を組み立てます。

**33** **34**

**32**

**L** ストラップリングを組み立て、レンズ、ペンタプリズム部を取りつけて完成です。

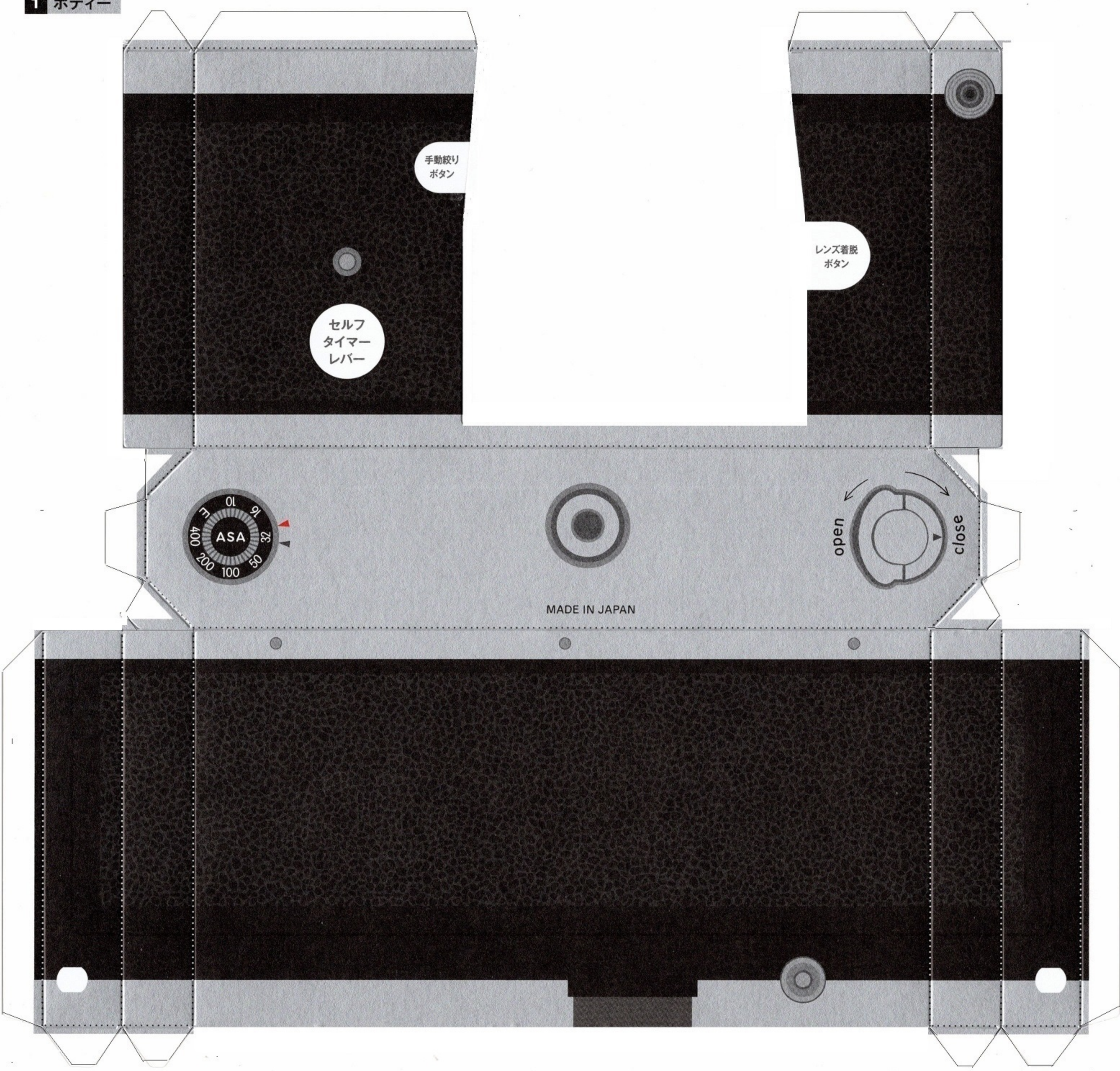
**41** **40**

ペンタプリズム部の下部をスクリーンにはめ込みます。のりつけはしません。

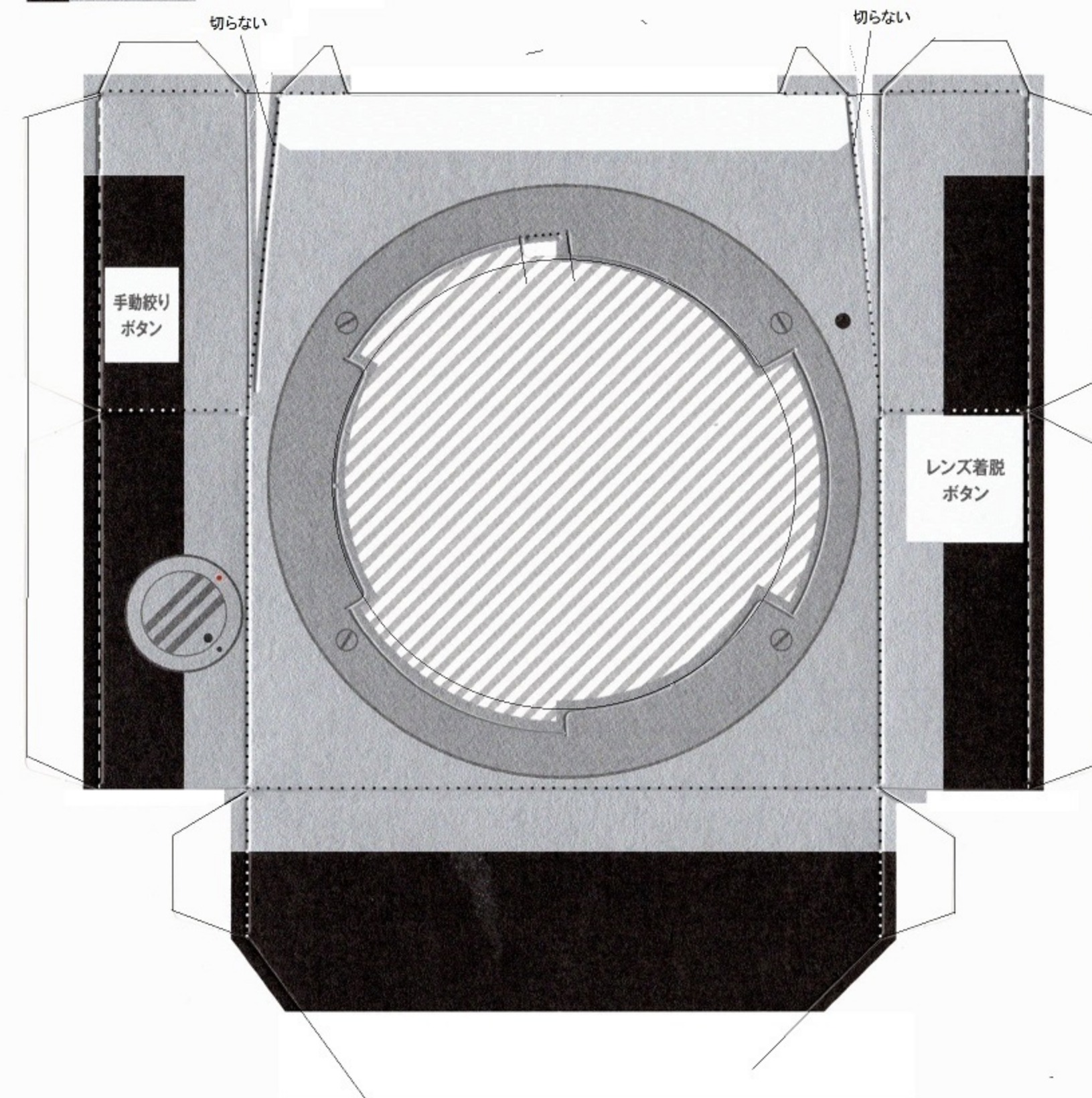
レンズの●印とボディの●印を合わせてはめ込み、矢印の方向に回して固定します。

**42** **43**

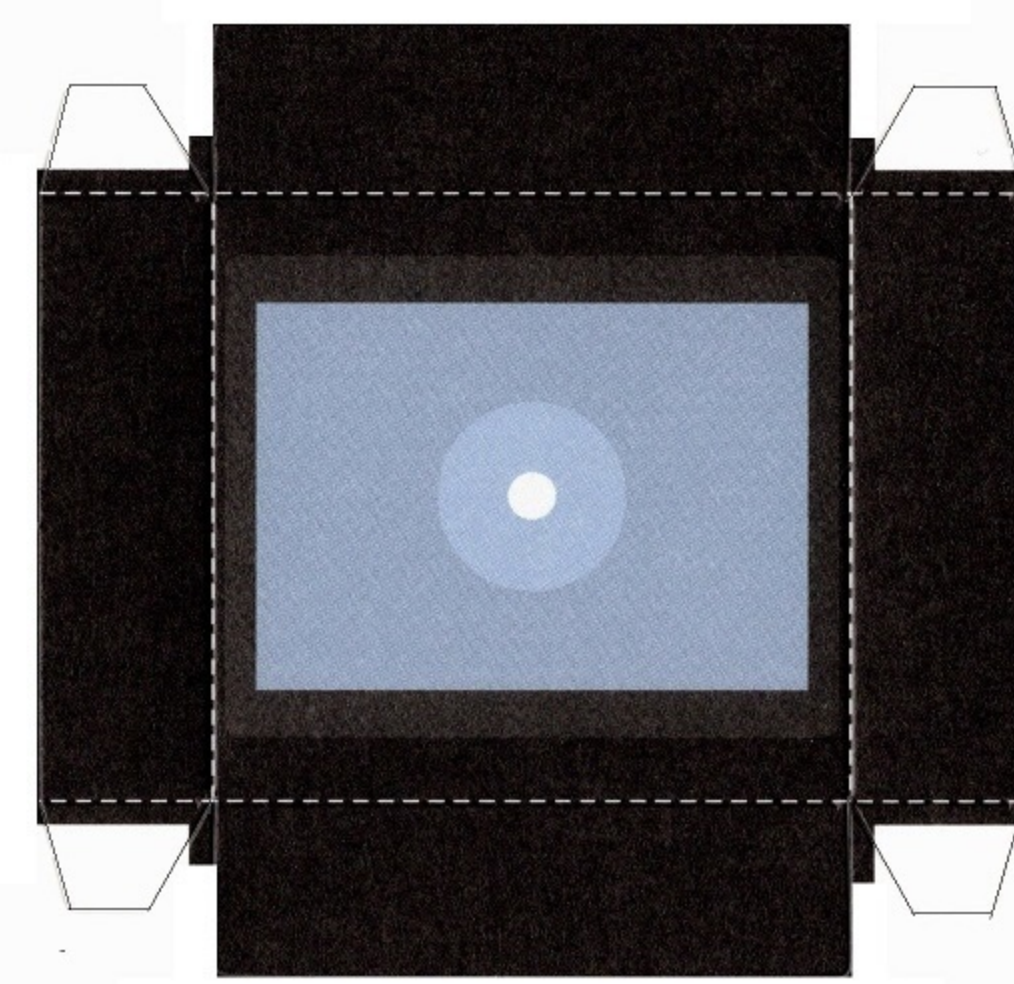
1 ボディー



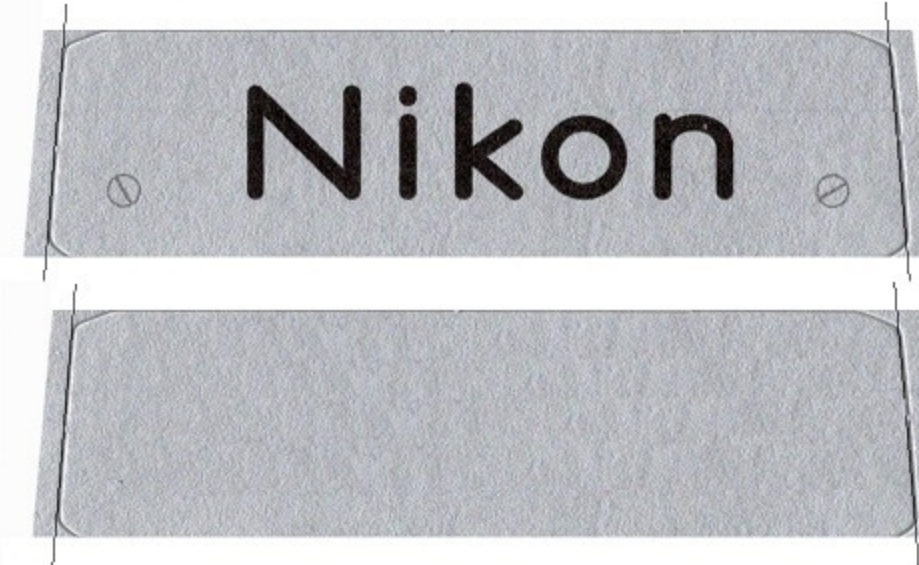
2 マウント



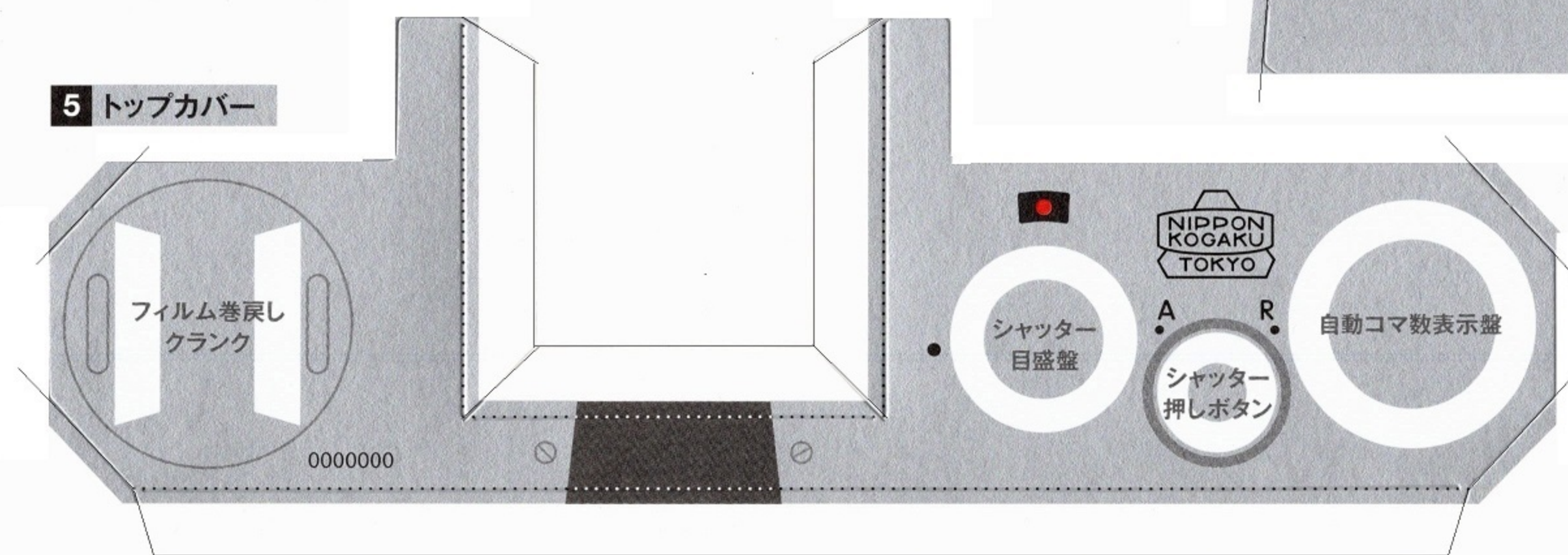
3 スクリーン



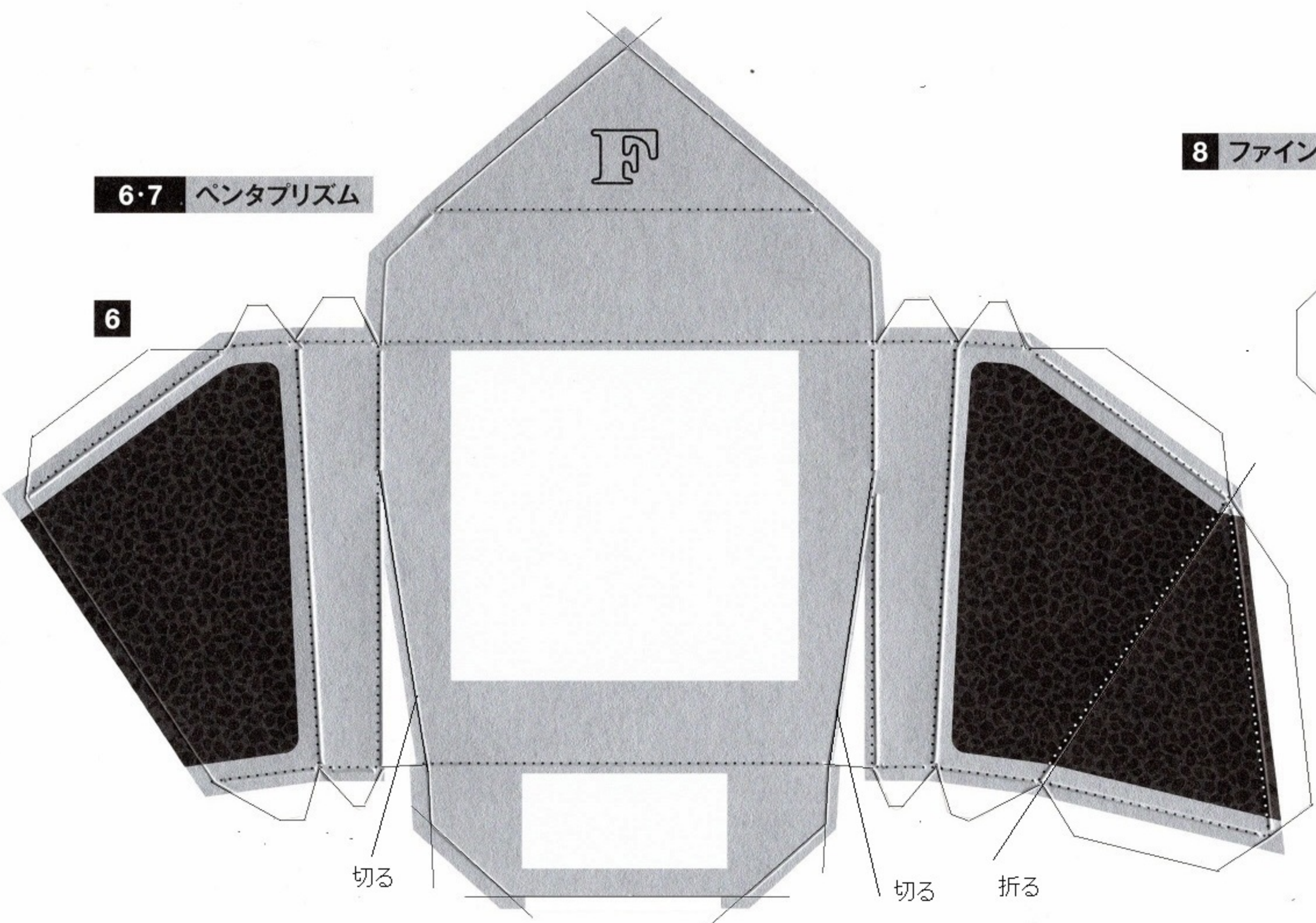
4 ネームプレート



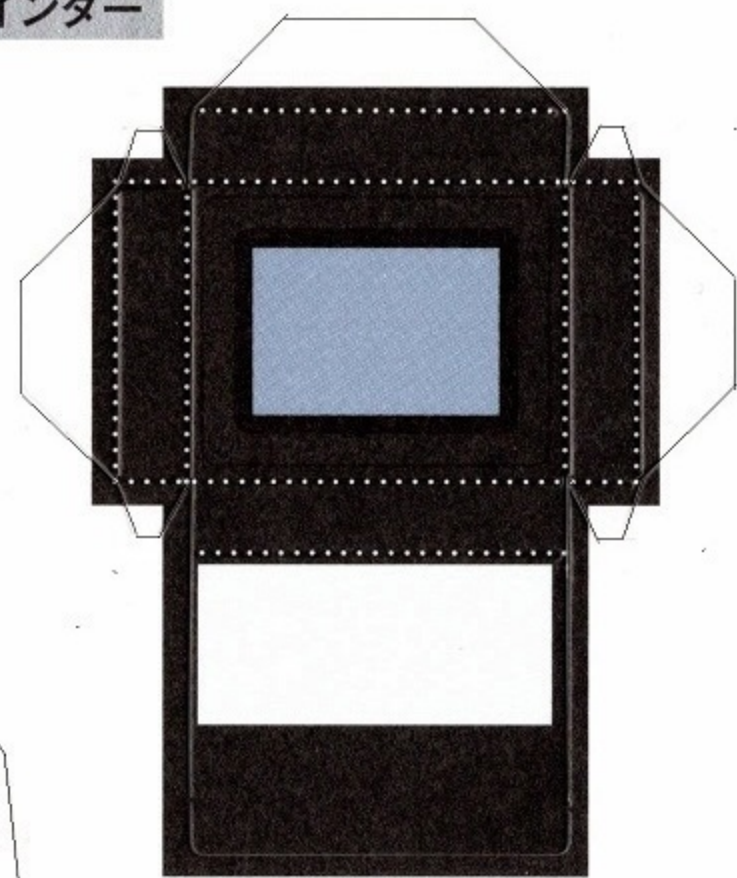
5 トップカバー



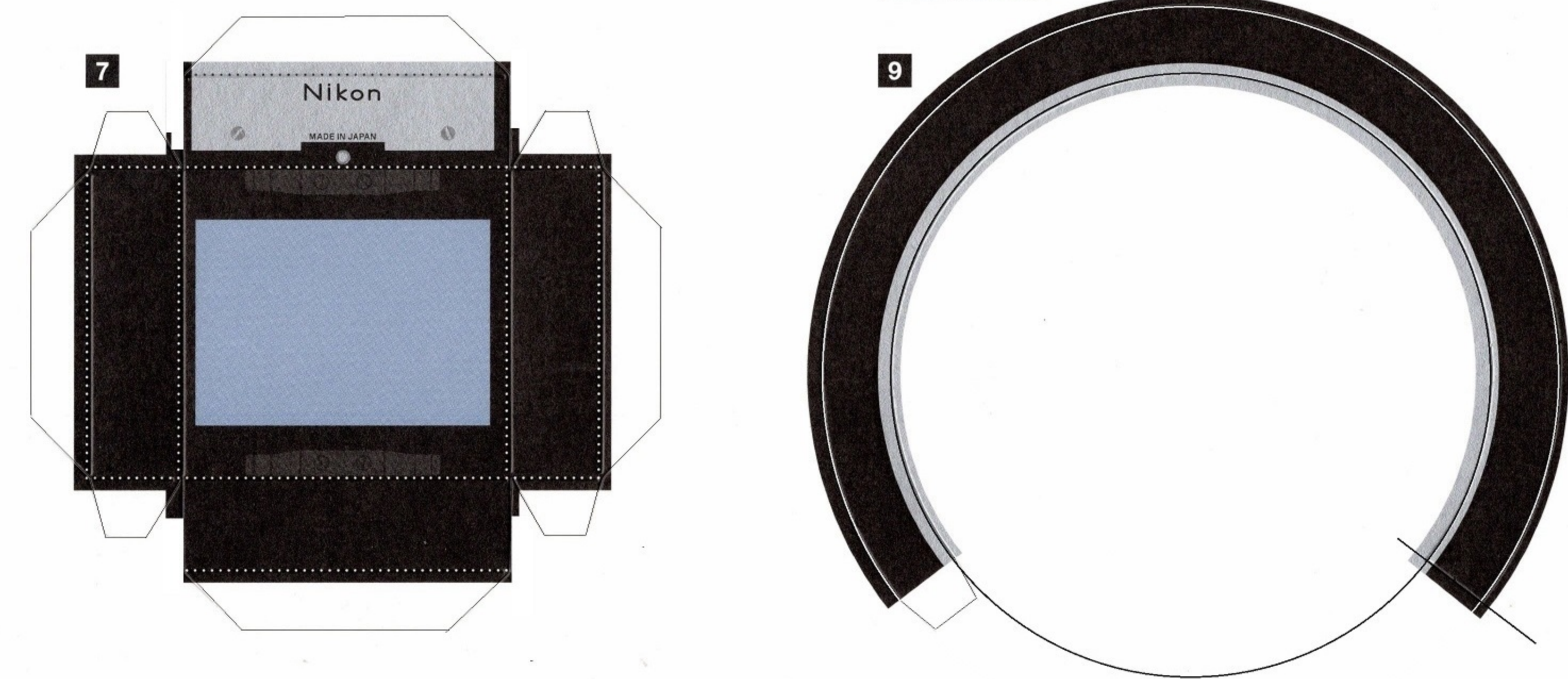
6-7 ペンタプリズム



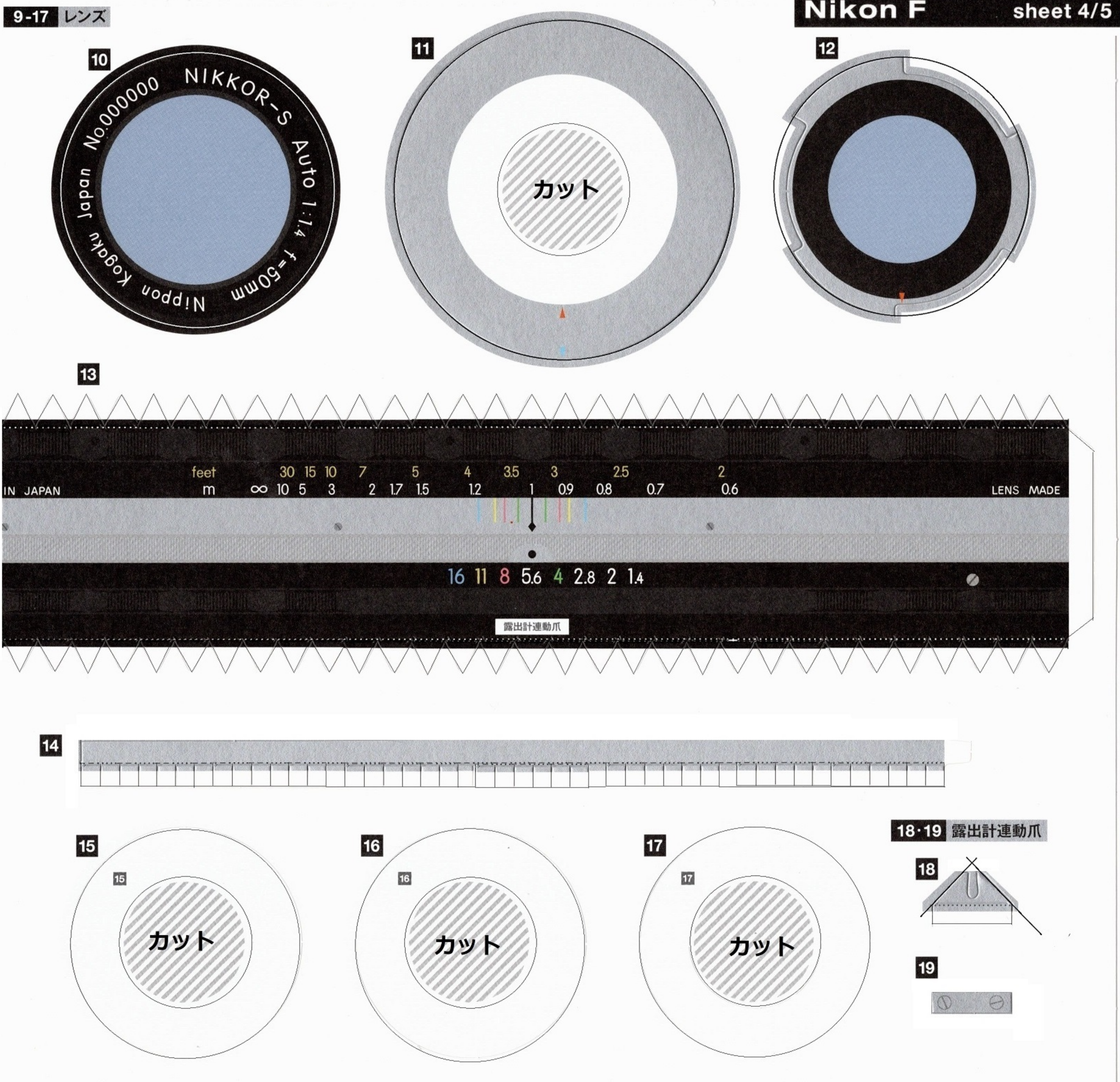
8 ファインダー



9-17 レンズ



9-17 レンズ



14

15

16

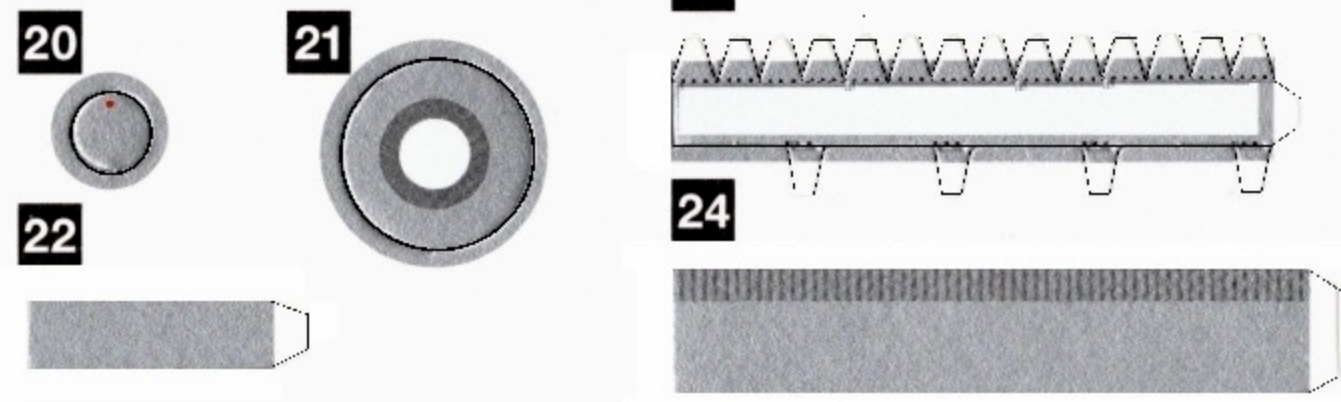
17

18-19 露出計運動爪

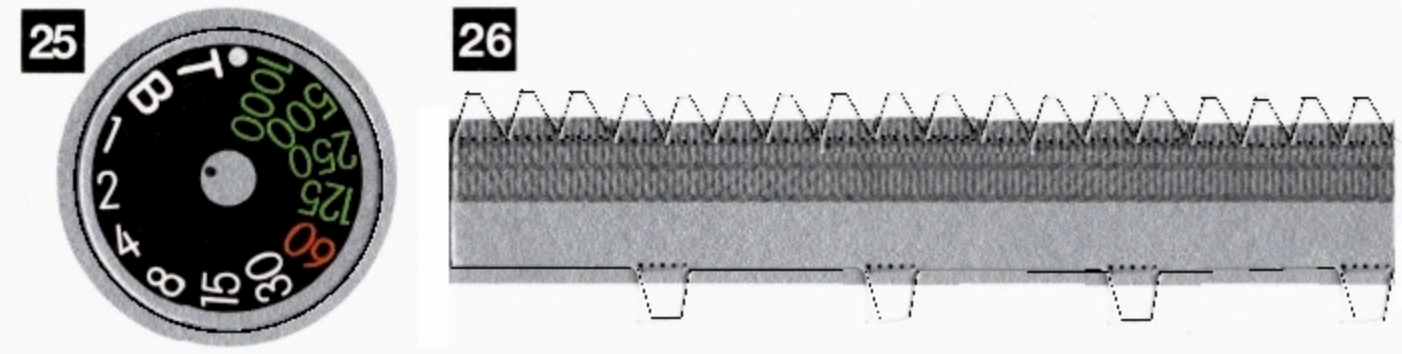
18

19

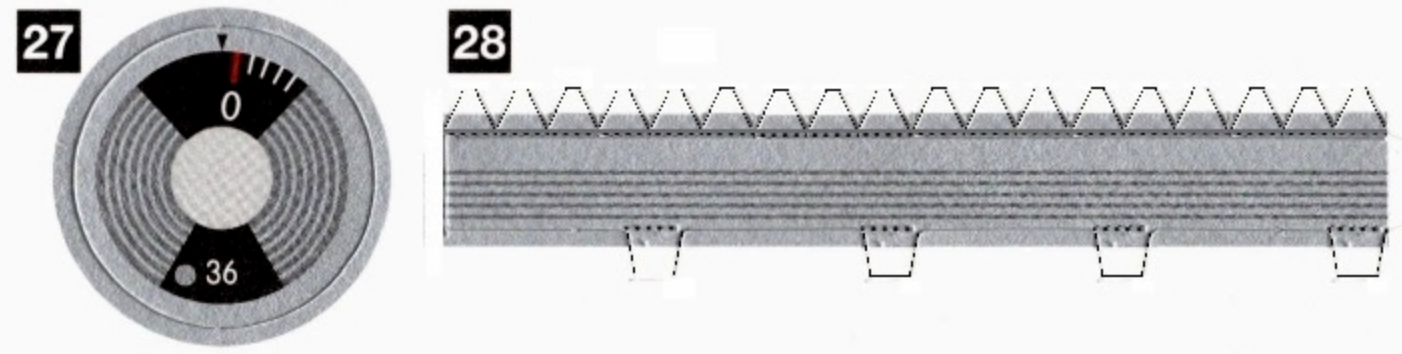
## 20-24 シャッター押しボタン



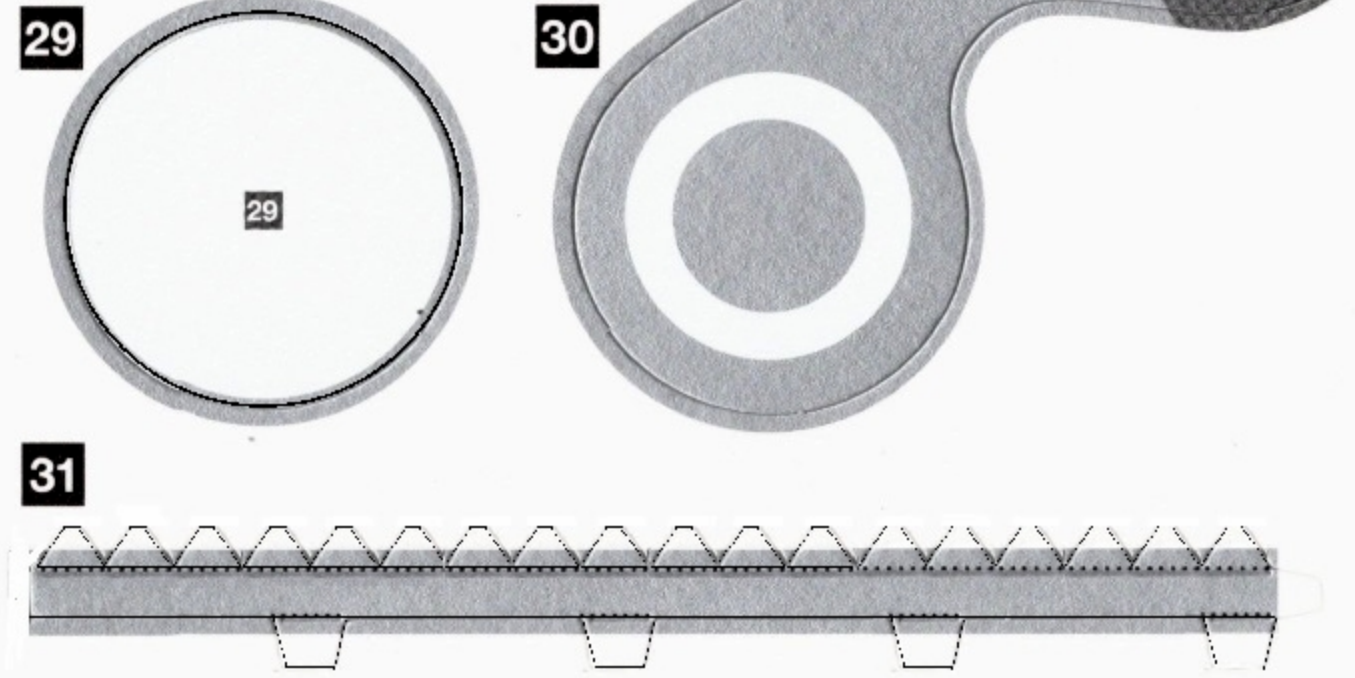
## 25-26 シャッター目盛盤



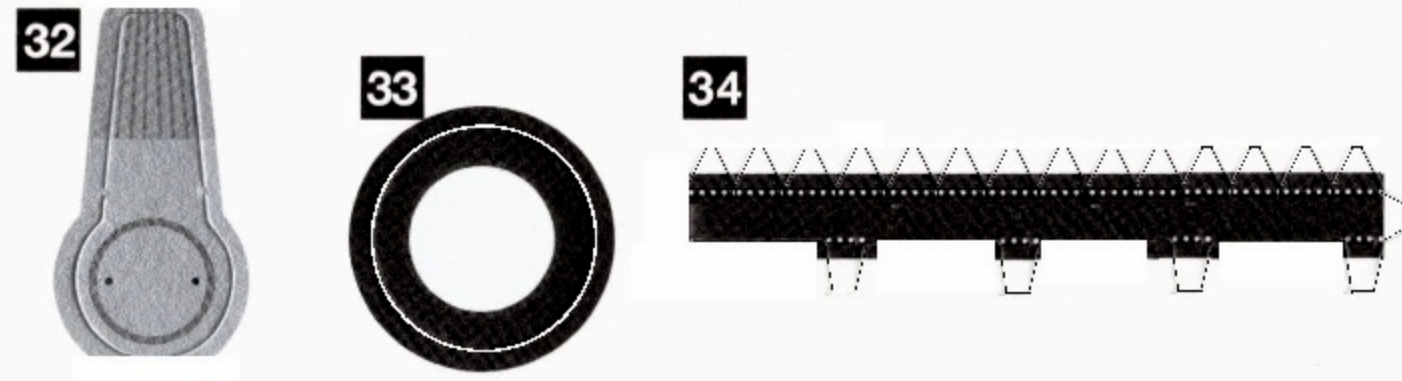
## 27-28 自動コマ数表示盤



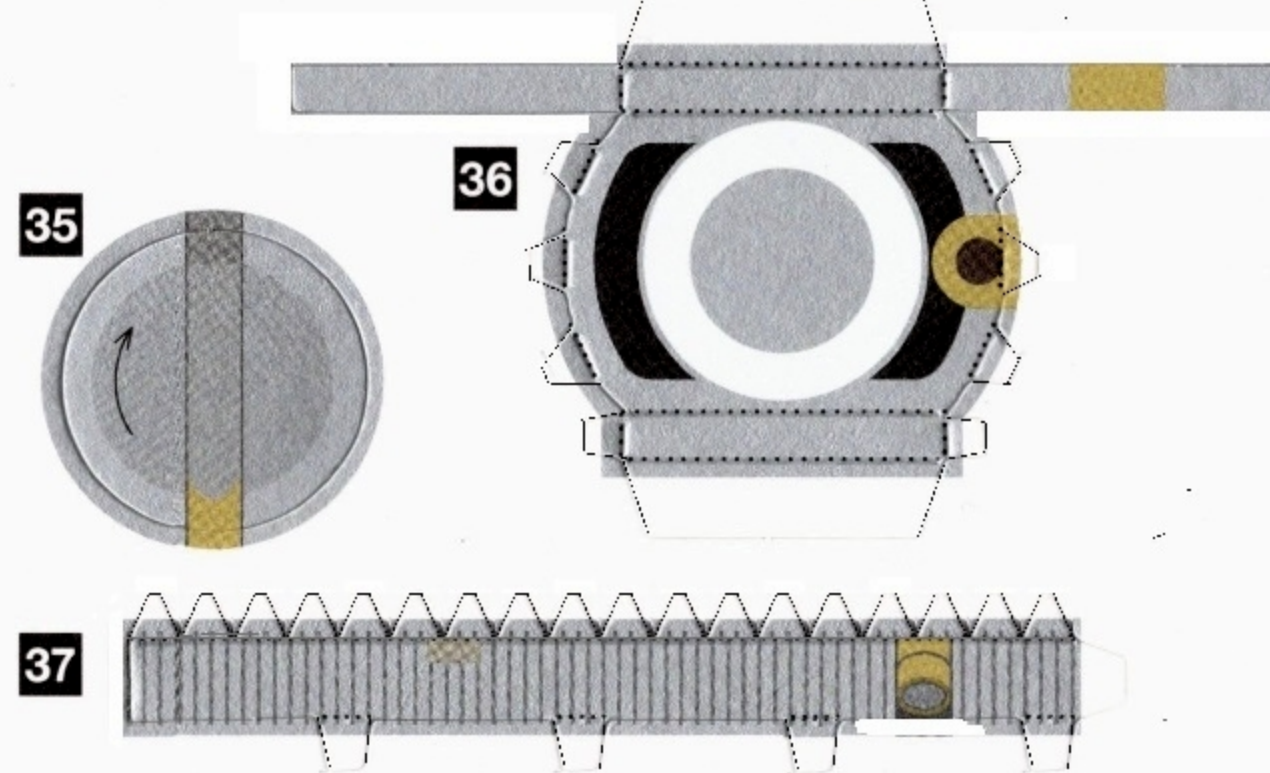
## 29-31 フィルム巻上げレバー



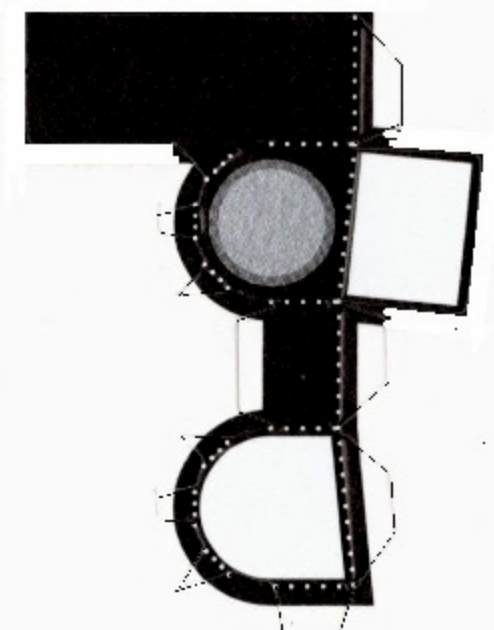
## 32-34 セルフタイマーレバー



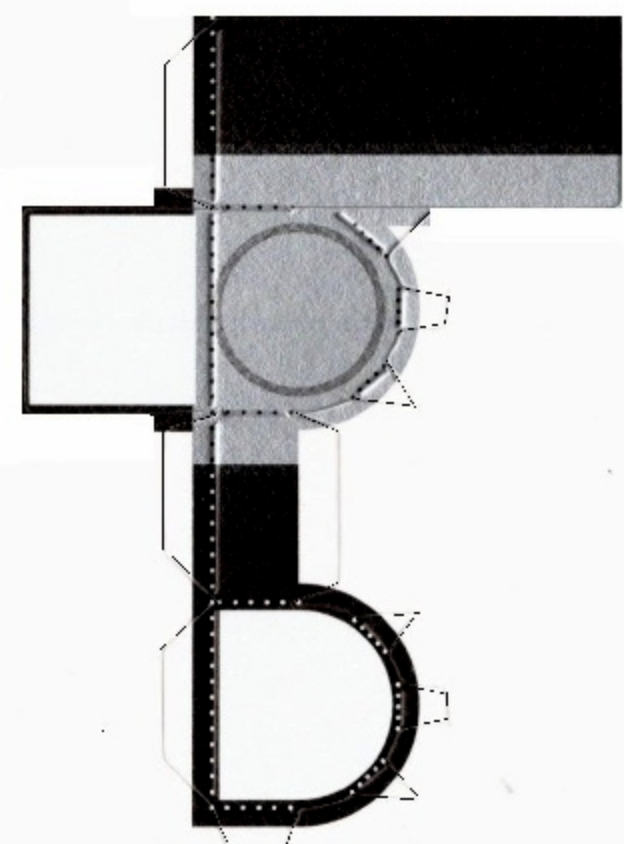
## 35-37 フィルム巻戻レクラック



## 38 手動絞りボタン



## 39 レンズ着脱ボタン



## 40-43 ストラップリング

