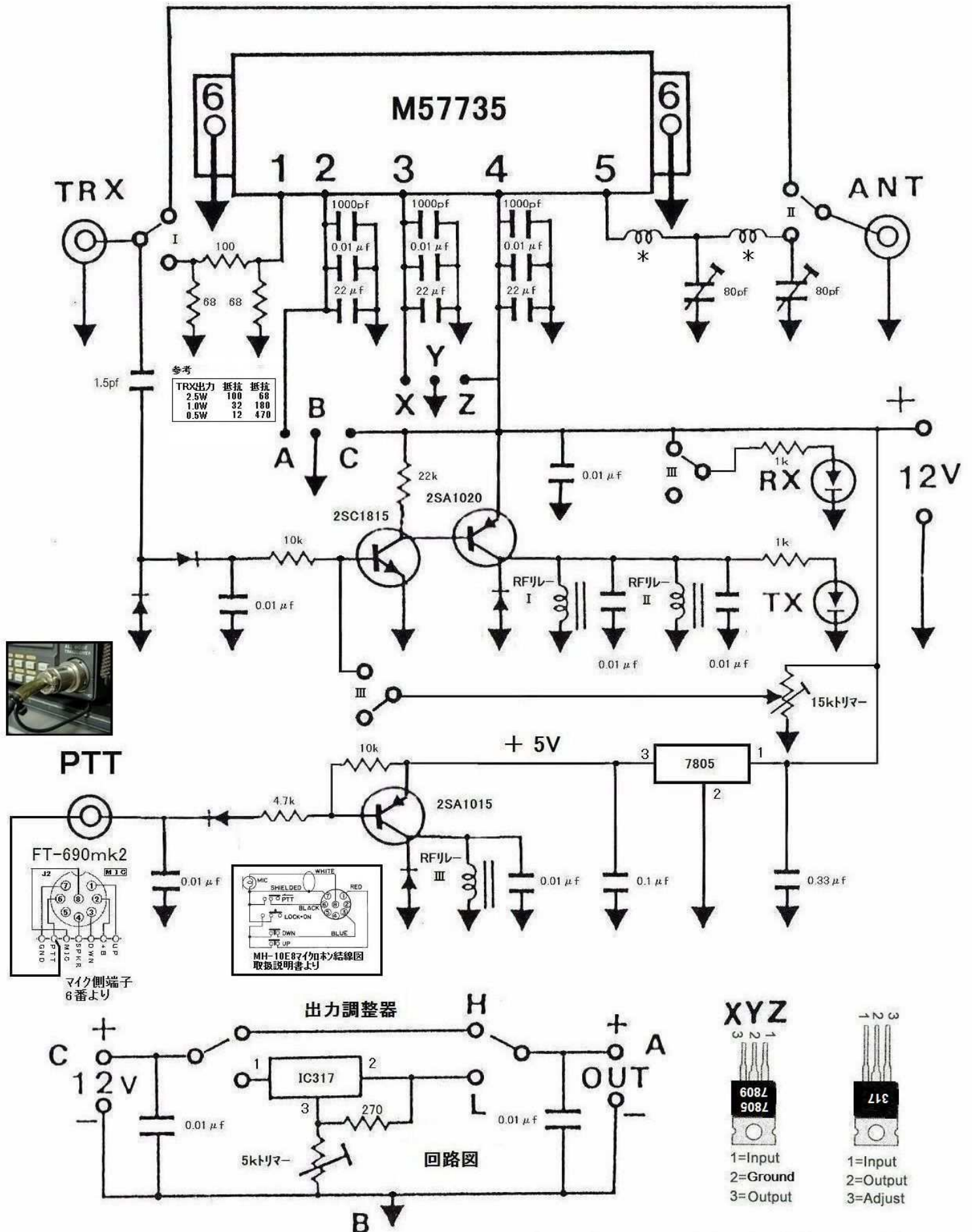


FT-690mk2 (SSB・FM)用リニアアンプ回路図



パワーモジュールの2,3,4番ピンはフェライトビーズFB101の中に通します。

* : コイルは1mmのウレタン線を8mmパイの棒の上に密着巻き7回のを2個作成。赤鉛筆は丸棒8mmパイ位です。