

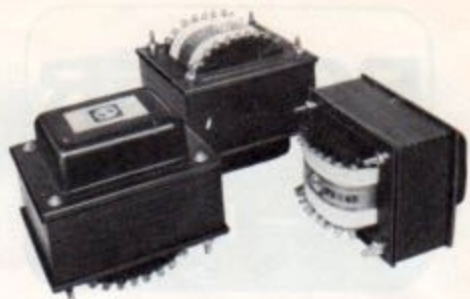
サンスイ トランス

- パワートランス
- チョークコイル
- アウトプットトランス
- インプットトランス
- マッチングトランス
- トランジスタ用トランス



POWER

パワートランス



●ステレオ用パワートランス

電略品名	規格		用途	形状	重量(kg)	価格(円)
	一次	二次				
マス PV-145	100V 110V	10V-0.85V-105V-125V-0.7A 6.3V-2A (4回路) 32V-30mA	10W~15W×2 ステレオ・チューナー・プリアンプ用	PB-102 ラグ板	3.5	2,560
マセ PV-180	100V 110V	10V-0.105V-125V-145V-0.8A 6.3V-3A (2回路) 6.3V-2A (2回路) 32V-30mA	15W~20W×2 ステレオ・チューナー・プリアンプ用	PB-114 ラグ板	4.7	2,960
マソ PV-270	100V 110V	10V-0.135V-155V-175V-0.73A (B類PP…1.1A) 6.3V-3A (2回路) 6.3V-2A (2回路) 40V-30mA	50W×2 ステレオアンプ	PB-114 ラグ板	5.1	3,300

●P型ステレオ用パワートランス

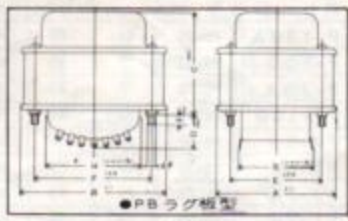
電略品名	規格		用途	形状	重量(kg)	価格(円)
	一次	二次				
マコ P-11	100V, 117V	250V×2 6.3V-1A 5.5V-0.3A 144mA 5.5V-0.7A 6.3V-4.2A	6BQ5, 6R-P15 S	PB-102 ラグ板	2.5	2,230
マサ P-20	100V, 120V	210V×2 5V-1.9A 5.5V-0.7A 5.5V-0.7A 210mA 6.3V-3A 6.3V-3.2A	6BM8, 6GWB PP	PB-102 ラグ板	3.4	2,660
マシ P-30	100V, 117V	275V×2 180mA 38V-0.15A 5V-2A 6.3V-1A 145V×2 90mA 6.3V-2.9A 6.3V-2.9A 6.3V-4A	6BQ5, 7189 PP	PB-133 ラグ板	4.4	4,460

●プリアンプ/チューナー用パワートランス

電略品名	規格		用途	形状	重量(kg)	価格(円)
	一次	二次				
マタ PV-65	100V, 110V	270V×2 50mA 6.3V 6.3V 12.6V~6.3V 1A 1A 1A	プリアンプ用	PB-78 ラグ板	1.45	1,640
マチ PV-60	100V, 110V	200V×2 50mA 6.3V 6.3V 160V×2 1A 2.5A	AM・FM チューナー用	PB-74 ラグ板	1.15	1,200

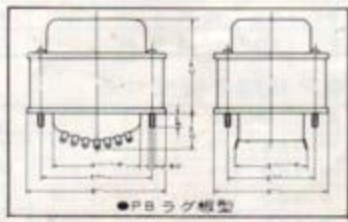
●PBラグ板型寸法

品名	形状	A	B	C	D	E	F	G	H	dφ
PV-270	PB-114	100	120	103	32	76	95	65	83	4
PV-180	PB-114	100	120	92	32	76	95	65	83	4
PV-145	PB-102	93	107	84	32	70	87	60	76	4
P-11	PB-102	93	107	71	32	70	87	60	76	4
P-20	PB-102	93	107	83	32	70	87	60	76	4
P-30	PB-133	115	139	78	36	89	111	73	93	5



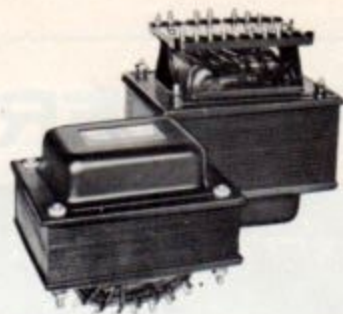
●PBラグ板型寸法

品名	形状	A	B	C	D	E	F	G	H	dφ
PV-65	PB-78	70	83	59	28	54	66	47.5	57	4
PV-60	PB-74	69	79	54	27	51	64	44	54	3



POWER

パワートランス



● P型パワートランス

電 略	品 名	規 格		用 途	形 状	重 量 (kg)	価 格 (円)
		一 次	二 次				
アツ	P-90B	85V, 100V, 110V	550V×2 300mA 450V×2 -100V	※5V-6A 5V-2A 6.3V-4A 6.3V-4A	807, 6CA7 6GB8 PP	PB-133 端子板	7.4 4,910
マイ	P-250	100V, 110V	380V×2 250mA -50V	5V-3A 6.3V-6A 15V-12.6V-6.3V-1A *	6CA7, 6GB8 7591 PP	PB-133 端子板	5.7 4,300
マウ	P-200	100V, 110V,	380V×2 200mA -50V	5V-3A 6.3V-6A 15V-12.6V-6.3V-1A *	6GB8, 7591 6R-B10 PP	PB-114 端子板	4.6 3,560
マエ	P-130A	100V, 110V	270V×2 130mA 250V×2	6.3V-5V-2A * 6.3V-2A 6.3V (N)-3A	6BQ5, 6R-P15 6AQ5 PP	PB-95 ラグ板	2.6 2,080
アニ	P-44B	85V, 100V, 110V	380V×2 120mA 280V×2	5V-3A 6.3V-3A 6.3V-2.5V-3A-6A *	6V6, 6BQ5 6GA4, 2A3 PP	PB-102 ラグ板	3.1 2,600
マオ	P-100	100V, 110V	250V×2 100mA 220V×2	6.3V-5V-2A * 6.3V-1.5A 6.3V-3A	6B8B, 6GWB 6AR5 PP, 6BQ5 S	PB-85 ラグ板	1.8 1,720
マカ	P-70A	100V	250V×2 70mA 210V×2	6.3V-5V-2A * 6.3V-3A	6AQ5, 6B8B 6GWB, 6AR5 S	PB-78 ラグ板	1.4 1,350

*印はいずれかを単独使用のこと。(N)はセンタータップ付

● PT型パワートランス

電 略	品 名	規 格		用 途	形 状	重 量 (kg)	価 格 (円)
		一 次	二 次				
オテ	PT-65	100V	250V 65mA	5V-6.3V-0.7A * 6.3V-2.5A	6AR5, 6B8B 6GWB, S 5-6球用	PB-73 ラグ板	1.4 1,150
オイ	PT-70	100V	280V×2 70mA 250V×2	5V-6.3V-2A * 6.3V-3A	6AR5, 6B8B 6GWB, S 6-7球用	PB-78 ラグ板	1.5 1,430
オウ	PT-80	100V	280V×2 80mA 250V×2	5V-6.3V-2A * 6.3V-2A 6.3V (N)-2A	6AR5, 6GWB PP 6V6, 6BQ5 S	PB-85 ラグ板	1.8 1,670
オエ	PT-100	100V	280V×2 100mA 250V×2	5V-6.3V-2A * 6.3V-1.5A 6.3V (N)-3A	6V6, 6BQ5 6R-P15, 6B8B, PP	PB-95 ラグ板	2.3 1,820
オオ	PT-120	100V	280V×2 120mA 250V×2	5V-6.3V-2A * 6.3V-2A 6.3V (N)-3A	6CA7 S 6V6 6B8B, 6BQ5, PP	PB-95 ラグ板	2.5 1,950

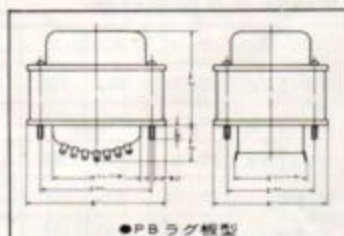
● PB ラグ板型寸法

品 名	形 状	A	B	C	D	E	F	G	H	d φ
P-130A	PB-95	86	100	72	32	65	80	56	71	4
P-100	PB-85	75	90	67	30	59	72	52	62	4
P-70A	PB-78	70	83	61	28	54	66	47.5	57	4
TP-160	PB-95	86	100	79	32	65	80	56	71	4
TP-90	PB-85	75	90	67	30	59	72	52	62	4
PT-65	PB-73	67	76	59	24	54	54	42	52	4
PT-70	PB-78	70	83	63	28	54	66	47.5	57	4
PT-80	PB-85	75	90	66	30	59	72	52	62	4
PT-100	PB-95	86	100	67	32	65	80	56	71	4
PT-120	PB-95	86	100	73	32	65	80	56	71	4

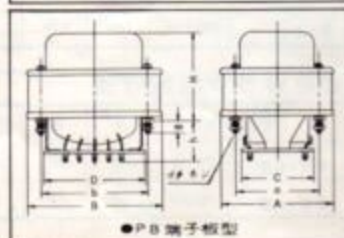
注 G, Hはシャーシ取付の中央孔の寸法である

● PB 端子板型寸法

品 名	形 状	A	B	a	b	C	D	H	h	d φ
P-90B	PB-133	115	139	89	111	76	98	112	45	5
P-250	PB-133	115	139	89	111	76	98	93	45	5
P-200	PB-114	100	120	76	95	68	94	96	40	4
P-44B	PB-102	93	107	70	87	62	78	79	38	4



●PB ラグ板型



●PB 端子板型



*印はいずれか1タップを単独に使用する場合を示します。
ただし、同時に使用の場合は、各タップの電流の総和が
低圧タップの定格値を越えないようにしてください。

●ヒータートランス

電 略 品 名	規 格		用 途	形 状	重量 (gr)	価格 (円)
	一 次	二 次				
ミア P-3F	100V	6.3V (CT)-0.3A	6AU6, 12AX7, 12AT7	CB-35	80	270
ミウ P-6F	100V	6.3V-1.5A 6.3V-1.5A	ステレオプリアンプ用	CB-6025	590	680

●トランジスタ用パワートランス

電 略 品 名	規 格		用 途	形 状	重量 (gr)	価格 (円)
	一 次	二 次				
ムア P-03R	100V	6.3V-0.3A 6.3V-0.3A	C-20M-03と併用	CB-48	280	430

注 P-03Rは6.3V 2W用または6.3V-0.6A (並列接続の場合)を規格とするヒータートランスとしても使用することができます。

●トランジスタ用パワートランス

電 略 品 名	規 格		用 途	形 状	重量 (kg)	価格 (円)
	一 次	二 次				
マツ TP-8	100V	24V (12V, 6Vタップ) 0.32A	プリアンプ 小出力用アンプ	CB-52	0.35	510
マテ TP-90	100V, 110V	38V (34V, 30Vタップ) ×2 0.8A 25V 0.1A 6.3V 0.5A	10~20W ×2 ステレオ プリアンプ (B級PP)	PB-85 ラグ板	1.9	1,580
マト TP-160	100V, 110V	50V (45V, 40Vタップ) ×2 1.0A 25V 0.1A 6.3V 0.5A	20~30W ×2 ステレオ プリアンプ (B級PP)	PB-95 ラグ板	2.9	2,060

●トランジスタ用ドライバートランス

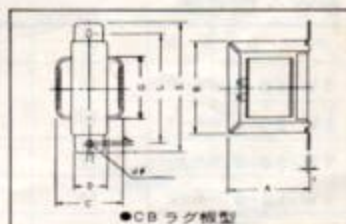
電 略 品 名	インピーダンス		直 流 抵 抗		用 途	形 状	重量 (gr)	価格 (円)
	一 次	二 次	一 次	二 次				
ヤウ D-500	500Ω	30Ω 30Ω	51Ω	3.2Ω 3.2Ω	10~40W トランジスタ メインアンプ (B級PP)	CB-52	350	550

●CB ラグ板型寸法

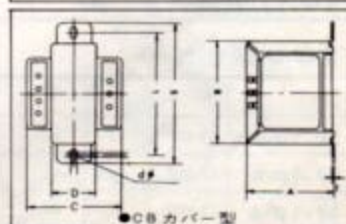
品 名	形 状	A	B	C	D	L	S	G	dφ	t
P-03R	CB-48	43	50	39	19.5	58	68	31	3.5×5.5	0.6
P-3F	CB-35	31	36.5	26.5	11.5	45	53	24.5	3.5×4.5	0.5
TR-8	CB-52	48	54	40	21	66	76	35	4.5×6.5	0.7
D-500	CB-52	48	54	40	21	66	76	35	4.5×6.5	0.7

●CB カバー付寸法

品 名	形 状	A	B	C	D	L	S	dφ	t
P-6F	CB-6025	53	62	55	27	75	86	4.5×6.0	0.7



●CB ラグ板型



●CB カバー型

CHOKO COIL

チョークコイル



● チョークコイル

電略	品名	規格				形状	重量(kg)	価格(円)
		インダクタンス	定格電流	安全電流	直流抵抗			
エマ	C-5-150	5H $\pm 20\%$ -10%	150MA	200MA	105Ω $\pm 20\%$	PH-74	0.9	840
エミ	C-5-200	5H \circ	200MA	250MA	84Ω \circ	PH-74	1.1	940
エム	C-5-250	5H \circ	250MA	290MA	76Ω \circ	PH-85	1.5	1,220
エメ	C-5-300	5H \circ	300MA	380MA	55Ω \circ	PH-85	2.0	1,670
エモ	C-10-100	10H \circ	100MA	130MA	220Ω \circ	PH-74	1.0	860
エヤ	C-10-150	10H \circ	150MA	200MA	179Ω \circ	PH-85	1.3	1,140
エユ	C-10-200	10H \circ	200MA	270MA	145Ω \circ	PH-85	1.7	1,500
エヨ	C-10-250	10H \circ	250MA	290MA	109Ω \circ	PH-85	2.4	1,820
エラ	C-30-30	30H \circ	30MA	40MA	1120Ω \circ	CB-6020	0.6	670
エリ	C-30-50	30H \circ	50MA	85MA	715Ω \circ	PH-74	0.9	910
エル	C-30-80	30H \circ	80MA	100MA	625Ω \circ	PH-74	1.2	1,080

●直流抵抗 (20°Cにおいて)

● トランジスタ用チョークコイル

電略	品名	規格			用途	形状	重量(gr)	価格(円)
		インダクタンス	直流電流	直流抵抗				
メア	C-20M-03	20mH	0.3A	0.8Ω以下	P-03Rと併用	CB-35	80	260
メイ	C-20M-10	20mH	1.0A	1.1Ω以下		CB-48	280	390

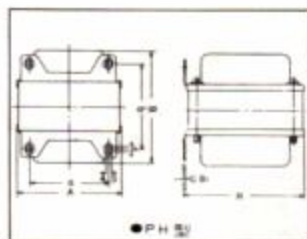
注: 直流抵抗は20°Cにおける値です。

● トランジスタアンプ用チョークコイル

電略	品名	規格			用途	形状	重量(gr)	価格(円)
		インダクタンス	直流電流	直流抵抗				
メウ	C-02-2	16mH 200mH	2A 0.2A	1.4Ω [*]	TP-90, TP-160と併用	CB-6430	850	1,030

● PH型寸法

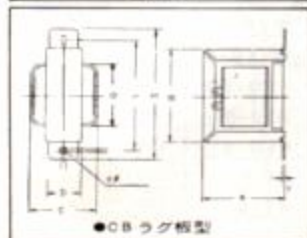
品名	形状	A	B	a	b	H
C-30-50	PH-74	68	63.5	46	44	78
C-5-150	PH-74	68	63.5	46	44	78
C-10-100	PH-74	68	63.5	46	44	78
C-5-200	PH-74	68	68.5	46	49	78
C-5-250	PH-85	75	73	58	51.5	89
C-10-150	PH-85	75	73	58	51.5	89
C-5-300	PH-85	75	88	58	66.5	89
C-10-200	PH-85	75	83	58	61.5	89
C-10-250	PH-85	75	98	58	76.5	89
C-30-80	PH-74	68	73.5	46	54	78



●PH型

● CBラグ板型寸法

品名	形状	A	B	C	D	L	S	G	dφ	t
C-02-2	CB-6430	60	66	68	32	76	88	44	4.5×6.5	0.8
C-20M-10	CB-48	43	50	39	19.5	58	68	31	3.5×5.5	0.6
C-20M-03	CB-35	31	36.5	26.5	11.5	45	53	24.5	3.5×5.5	0.5



●CBラグ板型

OUTPUT

アウトプットトランス



●SW型Hi-Fiアウトプットトランス

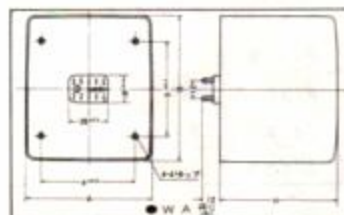
電 略	品 名	出 力 (W)	インピーダンス		周波数特性 (低レベル時)	定損失	用 途	形 状	重量(kg)	価格(円)
			一 次	二 次						
ユソ	SW-15-8	15	8K Ω	4, 8, 16 Ω	10%~40K%	0.4dB	6BQ5 PP	WA-78	2.2	2,260
ユタ	SW-15-4	15	4.5K Ω	4, 8, 16 Ω	10%~70K%	0.4dB	6RA8 PP	WA-78	2.2	2,280
ユチ	SW-30-8	30	8K Ω	8, 16 Ω カソード増速可能	10%~40K%	0.4dB	7189 PP	WA-85	3.2	2,790
ユツ	SW-30-6	30	6K Ω	8, 16 Ω	20%~40K%	0.4dB	7591 PP	WA-85	3.2	2,910
ユテ	SW-50-5	50	5K Ω	8, 16 Ω カソード巻線付	10%~50K%	0.4dB	616GC PP	WA-102	5.5	4,190

●H型Hi-Fiアウトプットトランス

電 略	品 名	出 力 (W)	インピーダンス		周波数特性 (低レベル時)	定損失	用 途	形 状	重量(kg)	価格(円)
			一 次	二 次						
サテ	H10-10	10	10K Ω	4, 8, 16 Ω	10%~70K%	0.6dB	6AR5, 6AQ5 6V6, 6GA4 PP	DW ₁	1.5	1,870
サナ	H15-8	15	8K Ω	4, 8, 16 Ω	8%~70K%	0.6dB	6BQ5, 7189 6V6, 6GW8 PP	DW ₁	2.2	2,360
サニ	H10-8	10	8K Ω	4, 8, 16 Ω	10%~80K%	0.6dB	6BM8, 6GW8 6BQ5, 6GA4 PP	DW ₁	1.5	1,830
サマ	H5-7	5	7K Ω	4, 8, 16 Ω	70%~25K%	0.55dB	6AR5, 6F6, 6GW8 6BQ5 シングル	DW ₁	0.9	1,190
サミ	H5-5	5	5K Ω	4, 8, 16 Ω	70%~30K%	0.55dB	6BQ5, 6V6, 6GA4 6BM8 シングル	DW ₁	0.9	1,110

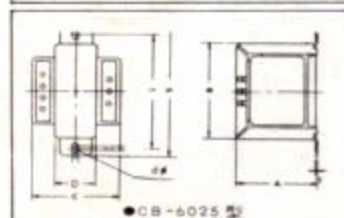
●WA型寸法

品 名	形 状	A	B	a	b	H
SW-50-5	WA-102	114	130	84	84	104
SW-30-8	WA-85	93	106	72	72	85
SW-30-6	WA-85	93	106	72	72	85
SW-15-8	WA-78	84	96	62	62	78
SW-15-4	WA-78	84	96	62	62	78



●CB型寸法

品 名	形 状	A	B	C	D	L	S	d ϕ	t
BP-10-10	CB-6025	53	62	55	27	75	86	4.5 \times 6.0	0.7
BP-10-8	CB-6025	53	62	55	27	75	86	4.5 \times 6.0	0.7
BP-10-6	CB-6025	53	62	55	27	75	86	4.5 \times 6.0	0.7





●W型Hi-Fiアウットプットトランス

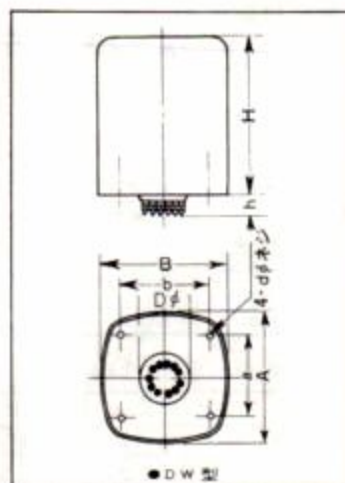
電略	品名	出力 (W)	インピーダンス		周波数特性 (低レベル時)	定損失	用途	形状	重量(kg)	価格(円)
			一次	二次						
ユカ	W-30-8	30	8K Ω	4, 8, 16 Ω	10%~160K%	0.3dB	807, 6L6, 7189 PP	DW ₁	2.2	2,440
ユキ	W-30-6	30	6.6K Ω	4, 8, 16 Ω	10%~70K%	0.3dB	807, 6L6, 7591 PP	DW ₁	2.2	2,420
ユク	W-30-3	30	3.5K Ω	4, 8, 16 Ω	10%~120K%	0.3dB	6GB8, 6CA7, 6R-B10PP	DW ₁	2.2	2,480
ユケ	W-15-10	15	10K Ω	4, 8, 16 Ω	12%~70%	0.4dB	6V6, 6F6 PP	DW ₁	1.5	1,880
ユコ	W-15-8	15	8K Ω	4, 8, 16 Ω	12%~80K%	0.4dB	6V6, 6BQ5, 6GW8PP	DW ₁	1.5	1,830
ユサ	W-15-6	15	6K Ω	4, 8, 16 Ω	12%~105K%	0.4dB	6L6, 6R-P15, 6R-A8 PP	DW ₁	1.5	1,760
ユシ	W-10-10	10	10K Ω	4, 8, 16 Ω	14%~100K%	0.4dB	6AR5, 6AQ5, 6GA4 PP	DW ₁	0.9	1,220
ユス	W-10-8	10	8K Ω	4, 8, 16 Ω	14%~120K%	0.4dB	6AQ5, 6GW8, 6BQ5 PP	DW ₁	0.9	1,200
ユセ	W-10-6	10	6K Ω	4, 8, 16 Ω	14%~125K%	0.4dB	6R-P15, 6B8M8, 2A3 PP	DW ₁	0.9	1,260

●BP型普及アウットプットトランス

電略	品名	出力 (W)	インピーダンス		用途	形状	重量(gr)	価格(円)
			一次	二次				
ワア	BP-10-10	10	10K Ω	4, 8, 16 Ω	6AR5, 6AQ5, 6GA4 PP	CB-6025	600	900
ワイ	BP-10-8	10	8K Ω	4, 8, 16 Ω	6AQ5, 6GW8, 6BQ5 PP	CB-6025	600	900
ワウ	BP-10-6	10	6K Ω	4, 8, 16 Ω	6R-P15, 6B8M8, 2A3 PP	CB-6025	600	870

●DW型寸法

品名	形状	A	B	a	b	D ϕ	d ϕ	H	h
W-30-8	DW ₁	81	85	60	62	40	4	106	11
W-30-6	DW ₁	81	85	60	62	40	4	106	11
W-30-3	DW ₁	81	85	60	62	40	4	106	11
W15-10	DW ₁	74	77	52	56	40	4	97	11
W-15-8	DW ₁	74	77	52	56	40	4	97	11
W-15-6	DW ₁	74	77	52	56	40	4	97	11
W-10-10	DW ₁	61	63	42	44	29	4	77	11
W-10-8	DW ₁	61	63	42	44	29	4	77	11
W-10-6	DW ₁	61	63	42	44	29	4	77	11
H10-10	DW ₁	74	77	52	56	40	4	97	11
H15-8	DW ₁	81	85	60	62	40	4	106	11
H10-8	DW ₁	74	77	52	56	40	4	97	11
H5-7	DW ₁	61	63	42	44	29	4	77	11
H5-5	DW ₁	61	63	42	44	29	4	77	11



インプットトランス

マッチングトランス



● ドライバー用インプットトランス

電略	品名	励振管	巻数比	出力管	用途	形状	重量(kg)	価格(円)
ウイ	A-102	12AU7, 6AU6 (3) 6BM8 (3)	1 : 1×2	6V6, 6BQ5 6BM8 (5)	A, AB ₁ 級	A ₁	1.3	1,320

● ピックアップ/マイク用インプットトランス

電略	品名	用途	一次インピーダンス	二次インピーダンス	巻数比	利得	形状	重量(gr)	価格(円)
ウミ	A-603	MC型ピックアップ用	30Ω ~ 100Ω	open	1 : 10	+19dB	A ₁	43	1,800
		マイク用 MX-10型ミキサーアンプライン入力用	150Ω, 600Ω	50KΩ		—			
ウム	A-604	MC型ピックアップ用	3.5Ω	open	1 : 40	+31dB	A ₁	43	1,800

● マッチングトランス



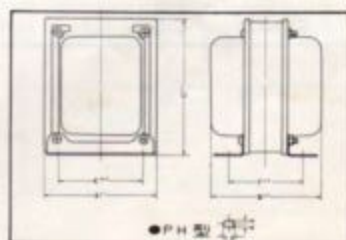
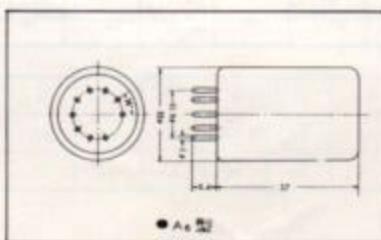
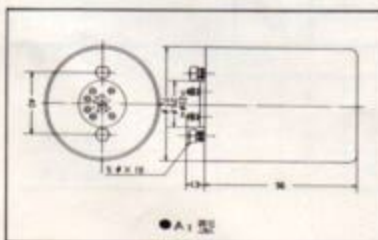
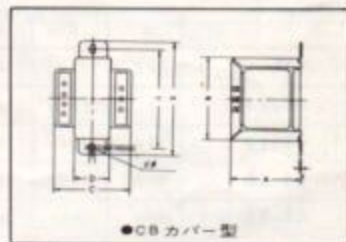
電略	品名	容量(W)	整合インピーダンス		周波数特性	歪率 100%	形状	重量(kg)	価格(円)
			一次	二次					
モア	OM-50	50	16Ω	100, 150, 200, 300, 400, 500Ω	20~20,000%-1dB	1% / 50W	PH-95	2.6	2,590
モイ	OM-30	30	16Ω	170, 250, 350, 500, 700, 1000Ω	20~20,000%-1dB	1% / 30W	PH-78	1.5	1,820

● CBラグ板型寸法

品名	形状	A	B	C	D	L	S	dφ	t
C-30-30	CB-6021	53	62	51	23	75	86	4.5×6.0	0.7

● PH型寸法

品名	形状	A	B	C	E	F
OM-50	PH-95	86	95	101	62	70
OM-30	PH-78	69	81	82	52	62.5



TRANSISTOR

トランジスタ用



●インプットトランス

電略	品名	インピーダンス		直流抵抗		巻数比	用途		形状	重量(gr)	価格(円)
		一次	二次	一次	二次		インプット	アウトプット			
シア	ST-11	20K Ω	1K Ω	670 Ω	78 Ω	4.49:1	低周波増幅器	258-09 (M), 258-77 (H) 258-17 (M), 258-32 (K)	CBL-12	7	100
シイ	ST-12	100K Ω	1K Ω	1.27K Ω	45 Ω	10:1	XTALP.U XTALMIC.	258-110 (N) 258-111 (N) 258-112 (N) 258-113 (N) 258-54 (T) 258-90 (T)	CBL-12	7	145
シエ	ST-14	500K Ω	1K Ω	6.3K Ω	32 Ω	22.4:1	ゲルマ種増幅器		CB-19	13	180

●ドライバートランス

電略	品名	インピーダンス		直流抵抗		巻数比	使用トランジスタ		形状	重量(gr)	価格(円)
		一次	二次	一次	二次		ドライバー	アウトプット			
シオ	ST-17	25K Ω	* 10K Ω	1.15K Ω	570 Ω	1.60:1	25B-54 (T)	25B-56 (T)	CB-19	14	100
シサ	ST-21	10K Ω	* 2K Ω	630 Ω	120 Ω	2.24:1	25B-171 (M)	25B-55 (T)	CB-19	13	100
シシ	ST-22	8K Ω	* 2K Ω	390 Ω	120 Ω	2:1	25B-110 (N)	25B-94 (T)	CB-19	14	100
シセ	ST-23	2K Ω	* 2K Ω	300 Ω	170 Ω	1:1	25B-75 (H)	25B-172 (M)	CB-19	14	95
シン	ST-24	1K Ω	* 2K Ω	57 Ω	160 Ω	0.7:1	25B-79 (H)	25B-161 (N)	CB-19	13	95
シタ	ST-25	4K Ω	* 2K Ω	250 Ω	160 Ω	1.4:1	25B-32 (K)	25B-77 (H)	CB-19	14	95
コイ	ST-26	20K Ω	* 1K Ω	1.6K Ω	73 Ω	4.49:1	25B-113 (N)	25B-79 (H)	CB-19	14	110
シツ	ST-27	20K Ω	* 2K Ω	1.6K Ω	130 Ω	3.18:1		25B-32 (K)	CB-19	14	110
シテ	ST-28	20K Ω	* 4K Ω	1.6K Ω	250 Ω	2.24:1		25B-114 (N)	CB-19	14	110
シト	ST-29	2.5K Ω	* 1.5K Ω	165 Ω	110 Ω	1.28:1			CB-19	13	100
シス	ST-20	10K Ω	1K Ω	470 Ω	78 Ω	3.16:1	25B-171 (M) 25B-32 (K)	25B-32 (K) 25B-171 (M)	CBL-12	7	90
シメ	ST-52	600 Ω	* 2K Ω	37 Ω	165 Ω	0.522:1	25B-79 (H) 25B-114 (N)	25B-79 (H) 25B-80 (H) 25B-106 (N) 25B-163 (N)	CB-28	57	130
シモ	ST-53	750 Ω	* 350 Ω	41.5 Ω	30 Ω	1.43:1	25B-163 (N)		CB-28	57	130
シヤ	ST-54	* 400 Ω	* 45 Ω	19 Ω	2.6 Ω	2.9:1	25B-172 (M) 25B-75 (H)	25B-131 (K) 25B-83 (H)	CB-35	80	160
シユ	ST-55	* 750 Ω	* 120 Ω	35 Ω	8.3 Ω	2.42:1	25B-174 (M) 25B-56 (T)	25B-119 (M) 25B-26 (T)	CB-35	80	150
シヨ	ST-56	* 500 Ω	* 150 Ω	39 Ω	12.5 Ω	1.74:1	25B-77 (H) 25B-106 (N)	25B-83 (H) 25B-107 (N)	CB-41	144	215
シラ	ST-57	* 300 Ω	* 35 Ω	20 Ω	3.2 Ω	2.82:1	25B-178 (M)	25B-128 (M)	CB-41	134	200

●寸法表

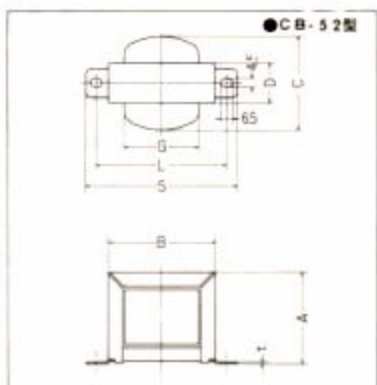
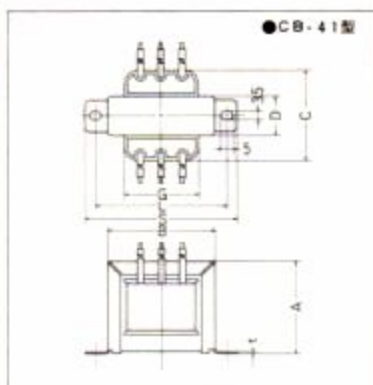
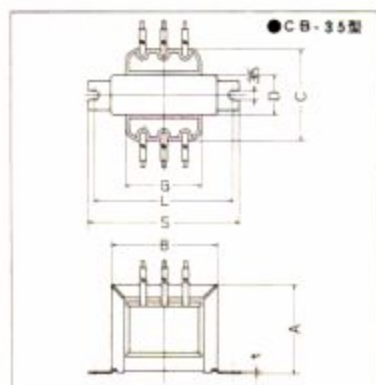
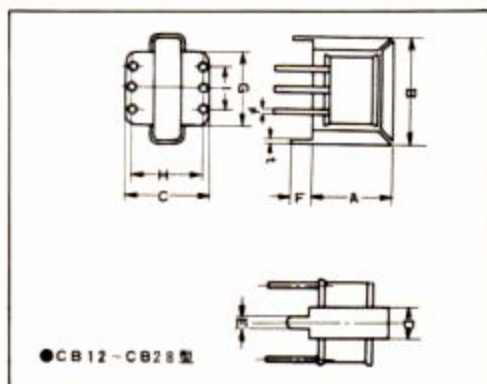
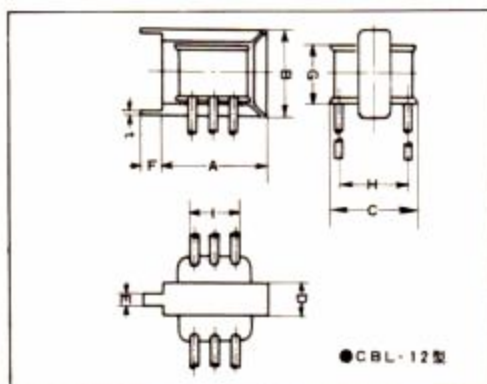
形状	A	B	C	D	E	F	G	H	I	L	S	i	d ϕ
CBL-12	14.5	13	14	6	2	4	7.5	12	6	—	—	0.3	—
CB-14	11	15	14	6	2	4	10.5	12	6	—	—	0.3	0.5
CB-19	15.5	20	16	6	2	4	14	14	8	—	—	0.3	0.6
CB-28	26.5	29.5	25.5	12.5	5	6.5	19.5	22.5	12	—	—	0.5	0.6
CB-35	31	36.5	26.5	11.5	—	—	24.5	—	—	45	53	0.5	3.5 \times 4.5
CB-41	35.5	43	34	15.5	—	—	28.5	—	—	52	60	0.6	3.5 \times 5
CB-52	47	54	40	21	—	—	34	—	—	66	76	0.7	4.5 \times 6.5



● アウトプットトランス

電略	品名	出力 (W)	インピーダンス		直流抵抗		巻数比	使用トランジスタ	形状	重量 (gr)	価格 (円)	
			一次	二次	一次	二次						
シハ	ST-30	0.02	12.5K Ω	50K Ω	540 Ω	1.25K Ω	*1:2	25B-32 (K) 25B-171 (M)	25B-54 (T) 25B-172 (M)	CBL-12	7	95
シナ	ST-31	0.2	*500 Ω	3.2 Ω	36.5 Ω	0.24 Ω	12.6:1	25B-172 (M)	25B-117 (N) 25B-55 (T)	CB-19	13	95
シニ	ST-32	0.2	*1200 Ω	8.0 Ω	60 Ω	0.62 Ω	12.3:1	25B-114 (N) 25B-115 (N)	25B-56 (T) 25B-94 (T)	CB-19	14	95
シフ	ST-45	0.2	*600 Ω	10.0 Ω	34 Ω	0.68 Ω	7.75:1	25B-116 (N)	25B-79 (H)	CB-19	13	95
コエ	ST-41	0.7	*200 Ω	4 Ω , 8 Ω	11.2 Ω	0.53 Ω	4.87:1	25B-174 (M)	25B-165 (N)	CB-28	57	100
シノ	ST-42	0.7	*300 Ω	4 Ω , 8 Ω	17 Ω	0.53 Ω	5.97:1	25B-176 (M) 25B-178 (M)	25B-166 (N)	CB-28	57	130
シヘ	ST-46	0.7	*400 Ω	4 Ω , 8 Ω	25 Ω	0.54 Ω	6.87:1	25B-161 (M)		CB-28	57	130
シホ	ST-47	0.7	*500 Ω	4 Ω , 8 Ω	28 Ω	0.54 Ω	7.69:1	25B-162 (N) 25B-163 (N)		CB-28	57	130
シマ	ST-48	0.7	*600 Ω	4 Ω , 8 Ω	34.5 Ω	0.54 Ω	8.41:1	25B-164 (N)		CB-28	57	130
シカ	ST-60	3.0	*60 Ω	4 Ω , 8 Ω	3.5 Ω	0.62 Ω	2.58:1	25B-174 (M) 25B-176 (M) 25B-178 (M)	25B-220 (N) 25B-221 (N) 25B-222 (N)	CB-41	144	215
シク	ST-62	3.0	*120 Ω	4 Ω , 8 Ω	6.5 Ω	0.62 Ω	3.66:1	25B-187 (T) 25B-219 (N)	25B-223 (N)	CB-41	144	200
コカ	ST-65	8.0	*40 Ω	4 Ω , 8 Ω , 16 Ω	1.9 Ω	1.05 Ω	1.53:1	25B-128 (M) 25B-230 (N) 25B-84 (N)	25B-85 (T) 25B-24 (T) 25B-125 (T)	CB-52	343	490

*印はプッシュプル回路用センタータップ付 泰印はオートトランス(チョーク兼用)



⑤ 山水電気株式会社

本社	東京都杉並区和泉2-14-1	電話 東京	323-1111
三鷹工場	東京都三鷹市下連雀509番地	電話 武蔵野	0422-44-0131
武蔵工場	埼玉県入間市下藤沢4-1	電話 武蔵	0429-6-3101
新宿営業所 (ショー・ルーム)	東京都新宿区三光町5-3	電話 東京	368-4586・3410
大阪営業所	大阪市都島区都島南通1-4-8	電話 大阪	352-4391
大阪 ショー・ルーム	大阪市北区末広町1-1	電話 大阪	358-2907
名古屋営業所 (ショー・ルーム)	名古屋市中区栄3-31-13	電話 名古屋	261-8401
福岡営業所	福岡市外・春日町岡本2-16	電話 福岡	58-5268
仙台営業所 (ショー・ルーム)	仙台市志波町2-124	電話 仙台	57-0793
広島営業所 (ショー・ルーム)	広島市仲町7-34(小町ビル)	電話 広島	47-4538

サンスイ トランス(株) 福島県須賀川市大字滑川 電話 須賀川 4131
字関の上22