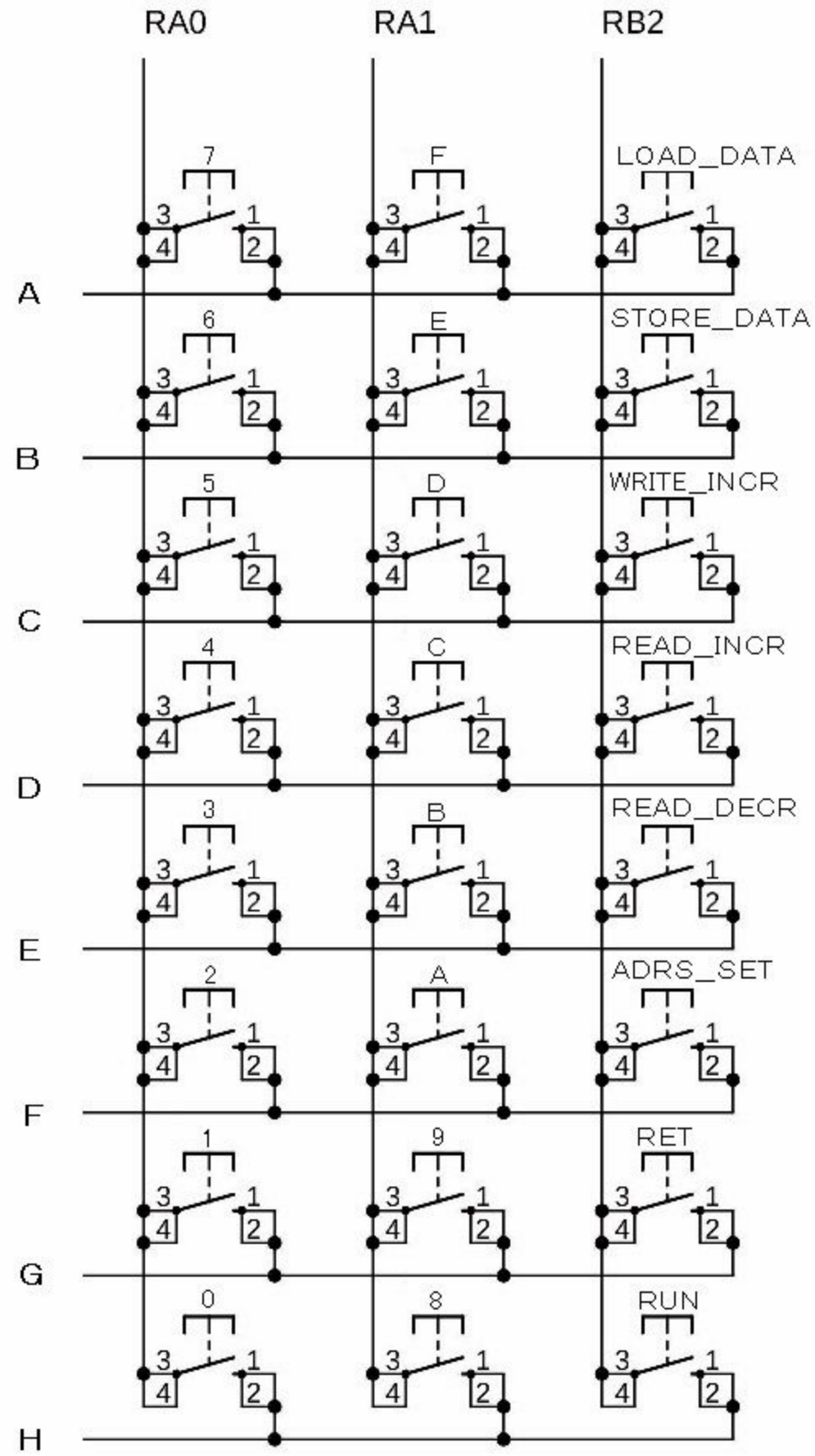
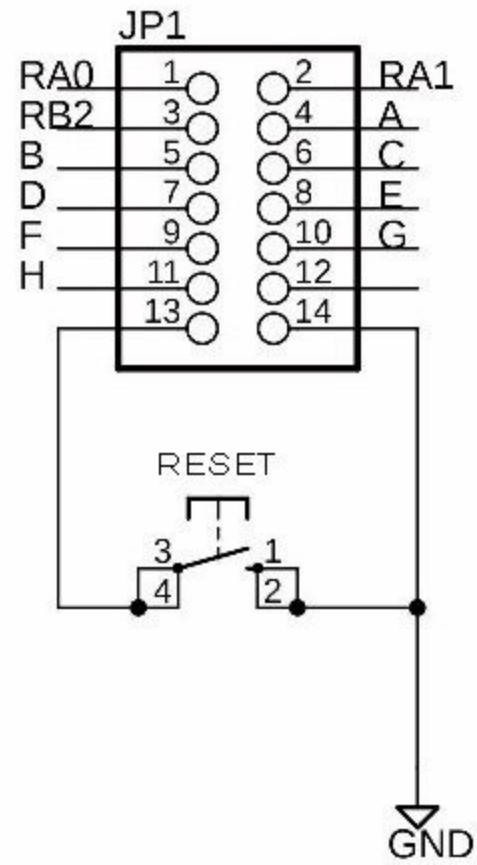
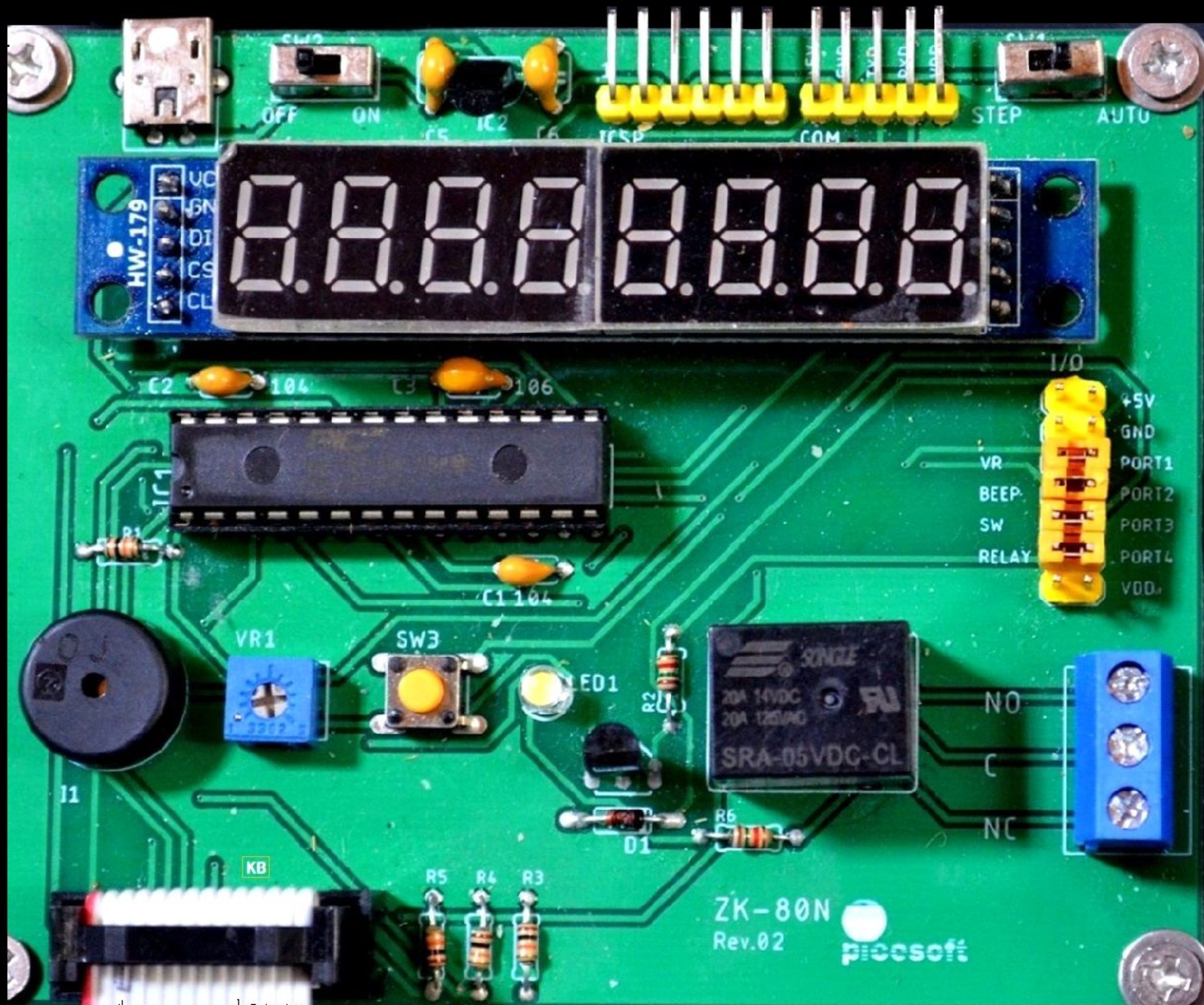


ZK-80N回路図

端子およびスイッチ図付き

KB部





HW-179

00000000

UC
5N
DI
CS
CL

C2

104

C3

106

IC1

C1

104

I/O

VR
BEEP
SW
RELAY

+5V
GND
PORT1
PORT2
PORT3
PORT4
VDD

VR1

SW3

LED1

SUNGZE
20A 14VDC
20A 125VAC
SRA-05VDC-CL

NO
C
NC

I1

KB

R5

R4

R3

ZK-80N
Rev.02

picosoft

